

Информация для заказа

S	2	P	R	S	U	-	P	1	R	U	AB	D	M
①	②	③	④	⑤	⑥	⑦	⑧	⑨	⑩	⑪	⑫	⑬	

① Группа изделий	S	Управляющие выключатели
② Размер	2	Ø22/25
	3	Ø30
③ Наименование	Q3	□30
	P	Кнопочные выключатели
④ Установка	R	Выступающая
	F	Утопленная
⑤ Тип головки	Нет	Круглая
	S	Квадратная
⑥ Опция(※1)	Нет	Маркировка на кнопке (Push)
	U	Нет маркировки на кнопке
⑦ Тип конструкции	P	С утопленной головкой
	E	С выступающей головкой
⑧ IPодсветка / оперирование	1	Без подсветки (пружинный возврат)
	3	С подсветкой (пружинный возврат)
⑨ Цвет	R	Красный
	B	Синий
	G	Зелёный
	Y	Жёлтый
	K	Чёрный (только для исполнения без подсветки)
	W	Белый (только для исполнения с подсветкой)

⑩ Цвет(※2)	Нет	Нет символа (знака)
	L	Стрелка влево/вправо
⑪ Блок контактов	U	Стрелка вверх/вниз
	A	Контакт А 1EA
	2A	Контакт А 2EA
	3A	Контакт А 3EA
	B	Контакт В 1EA
	2B	Контакт В 2EA
	3B	Контакт В 3EA
	AB	Контакт А 1EA+ контакт В 1EA
	A2B	Контакт А 1EA+ контакт В 2EA
	2AB	Контакт А 2EA+ контакт В 1EA
⑫ Блок индикации (※3)	D	Исполнение перем./пост. тока: 12 – 24 В перем. тока 50/60 Гц 12 – 24 В пост. тока
	L	Исполнение перем. тока: 110 – 220 В перем. тока 50/60 Гц
⑬ Контакт	Нет	Контакт нового поколения
	M	Контакт предыдущего поколения

※1 – Только для исполнения с подсветкой



※2 – Только для прямоугольного исполнения (влево/вправо/вверх/вниз).



※3 – Цвет светодиодного индикатора блока индикации соответствует цвету изделия

Круглые кнопочные выключатели Ø22/25 (выступающего типа)

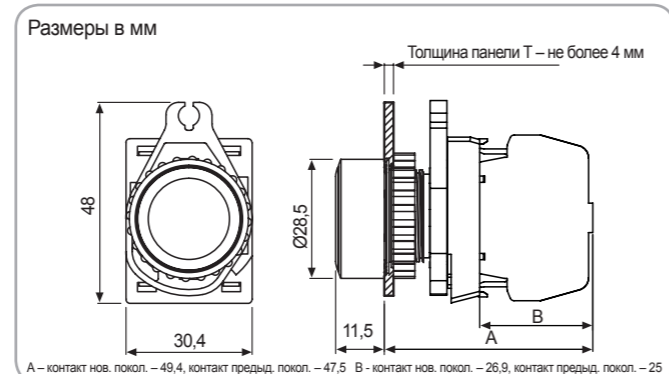


• Для монтажных отверстий - Ø22,5 / 25,5 мм

Модель	Блок контактов	
	Контакт А	Контакт В
S2PR - P1□A(M)	1EA	-
S2PR - P1□2A(M)	2EA	-
S2PR - P1□3A(M)	3EA	-
S2PR - P1□B(M)	-	1EA
S2PR - P1□2B(M)	-	2EA
S2PR - P1□3B(M)	-	3EA
S2PR - P1□AB(M)	1EA	1EA
S2PR - P1□2AB(M)	2EA	1EA
S2PR - P1□A2B(M)	1EA	2EA

※ Цвета □ : R, B, G, Y, K

※ Контакт предыдущего поколения имеет в обозначении символ «М». Контакт нового поколения не имеет в обозначении такого символа.
 ※ Управляющая и часть и блок контактов могут быть приобретены отдельно.
 ※ Возможно использование водонепроницаемого колпачка (SA-WP).



Круглые кнопочные выключатели Ø22/25 (с выступающей головкой)



• Для монтажных отверстий - Ø22,5 / 25,5 мм

Круглые кнопочные выключатели Ø30 (выступающего типа)

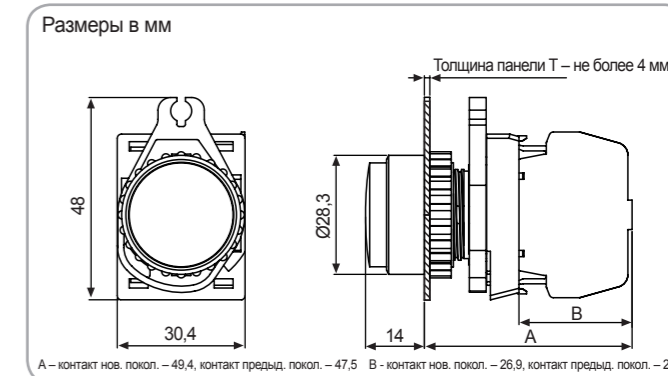


• Для монтажных отверстий - Ø30,5 мм

Модель	Блок контактов	
	Контакт А	Контакт В
S2PR-E1□A(M)	1EA	-
S2PR-E1□2A(M)	2EA	-
S2PR-E1□3A(M)	3EA	-
S2PR-E1□B(M)	-	1EA
S2PR-E1□2B(M)	-	2EA
S2PR-E1□3B(M)	-	3EA
S2PR-E1□AB(M)	1EA	1EA
S2PR-E1□2AB(M)	2EA	1EA
S2PR-E1□A2B(M)	1EA	2EA

※ Цвета □ : R, B, G, Y, K

※ Контакт предыдущего поколения имеет в обозначении символ «М». Контакт нового поколения не имеет в обозначении такого символа.
 ※ Управляющая и часть и блок контактов могут быть приобретены отдельно.














Круглые кнопочные выключатели
Прямоугольные кнопочные выключатели
Селекторные переключатели
Селекторные переключатели с ключом
Кнопочные выключатели I/O
Пусковые кнопочные выключатели
Аварийные выключатели
Сигнальные лампы
Вспомогательные принадлежности
Зуммеры

Спецификации

■ Спецификации

⊙ Управляющие переключатели

Тип		Круглые кнопочные выключатели	Квадратные кнопочные выключатели	Пусковые выключатели	Кнопочные выключатели I/O	Сигнальные лампы	Селекторные переключатели	Селекторные переключатели с ключом	Аварийные выключатели		
											
Механические параметры	Ход кнопки	От 5,0 до 5,5 мм									
	Усилие включения	От 0,5 кгс (4,9Н) (на контакт 1EA)									
	Удары	Устойчивость к ударам	300 м/с ² (ок. 30G) в каждом направлении X, Y, Z, 3 раза								
		Механическая неисправность	100 м/с ² (ок. 10G) в каждом направлении X, Y, Z, 3 раза								
	Вибрация	Устойчивость к вибрации	Амплитуда 1,5 мм при частоте от 10 до 55 Гц (1 мин.) в каждом направлении X, Y, Z, 2 часа								
Механическая неисправность		Амплитуда 1,5 мм при частоте от 10 до 55 Гц (1 мин.) в каждом направлении X, Y, Z, 10 минут									
Механический срок службы (управляющая часть)		не менее 1 000 000 операций (20 операций/мин)				—	(не менее 100 000 операций (20 операций/мин)				
Блок контактов	Номинальное напряжение / ток	110 В переменного/постоянного тока / 10 А, 250 В переменного/постоянного тока / 6 А									
	Прочность изоляции	2 500 В переменного/постоянного тока 50/60 Гц 1 мин.									
	Сопrotивление изоляции	Не менее 1 000 МΩ (мегаомметр 500 В постоянного тока)									
	Сопrotивление контакта	не более 20 мΩ (начальное значение)									
	Электрический срок службы	не менее 100 000 операций (20 операций/мин)									
Блок индикации	Питание	Постоянный ток/переменный ток: 12–24 В переменного тока, 50/60 Гц, 12–24 В постоянного тока Переменный ток: 110–220 В переменного тока 50/60 Гц									
	Потребление тока	Не более 20 мА									
Окружающая среда	Температура окружающей среды	От -15 до 55 °С, хранение: от -25 до 65 °С									
	Влажность окружающей среды	От 35 до 85 %, хранение: от 35 до 85 %									
Степень защиты		IP52 (структура IP65 с влагозащитным колпачком для круглых кнопочных выключателей Ø22/25, Категория защиты IP50 для двухпозиционных кнопочных выключателей)									
Одобрение		 (блоки контактов и блоки индикации исключаются )									
Вес	Монтажное отверстие	Ø22/25	Ок. 14,5 г	Ок. 15,5 г	Ок. 21 г	Ок. 14,5 г	Ок. 15,5 г	Стандарт: ок. 19 г Головка shark: 16 г	Ок. 37 г	D30: Ок. 22,5 г D40: Ок. 22,5 г D60: Ок. 27 г	
		Ø30	Ок. 21,5 г	—	—	—	Ок. 22 г	Стандарт: ок. 23,5 г Головка shark: 21 г	Ок. 41 г	—	
		□30	—	Ок. 22 г	—	—	—	—	—	—	
	Корпус		Ок. 7 г								
	Блоки контактов	Модульного типа A/B	Ок. 10 г								
		Одиночного типа A/B	Ок. 11 г								
Блоки индикации	Постоянный/переменный ток	Ок. 11 г									
	Переменный ток	Ок. 12 г									

※1: Сопrotивление среды рассчитывается при условиях, исключающих мороз или конденсацию влаги.