

ВЫКЛЮЧАТЕЛИ КНОПОЧНЫЕ КМЕ, ПЕРЕКЛЮЧАТЕЛИ КПЕ

ТУ 3428-002-64638964-14



ОБЩИЕ СВЕДЕНИЯ

Выключатели кнопочные серии КМЕ и переключатели серии КПЕ предназначены для коммутации электрических цепей управления переменного тока до 660В частотой 50 и 60Гц и постоянного тока до 440В. Монтажный диаметр 22мм. Состоят из управляющего устройства (привода) и унифицированных съемных блоков (модулей) контактов замыкающего и размыкающего типов. Могут поставляться как собранными - привод с модулями (блоками контактов), так и отдельно.

УСЛОВИЯ ЭКСПЛУАТАЦИИ

Выключатели и переключатели изготавливаются в исполнениях для умеренного (У), тропического (Т) и умеренного холодного (УХЛ) климата, и рассчитаны для работы в следующих условиях:

- температура окружающего воздуха от -40°C до $+53^{\circ}\text{C}$;
- относительная влажность окружающей среды не более 90% при температуре 20°C и не более 50% при температуре 40°C ;
- окружающая среда невзрывоопасная, не содержащая пыли в концентрациях, ухудшающих параметры выключателей;
- высота над уровнем моря не более 4300м;
- вибрационные нагрузки – частота 60Гц при ускорении 2g;
- многократные удары – при ускорении 8g (длительность импульса 2...15мс).

СТРУКТУРА УСЛОВНОГО ОБОЗНАЧЕНИЯ

Структура условного обозначения КМЕ:

X1 X2 X3 X4MX X5X6 - X7X8X9X10

X1- конструкция привода:

- 4 - толкатель цилиндрический;
- 5 – толкатель грибовидный;
- 6 - толкатель цилиндрический с фиксацией;
- 7 – толкатель цилиндрический выступающий;
- 8 – двойная кнопка;

X2- степень защиты:

- 1 – IP40;
- 2 – IP65 (наружный протектор);
- 5 – IP54 (внутренний протектор);
- 6 – IP65;
- 7 – IP66;
- 8 – IP67;
- 9 – IP68.

X3 – количество нормально разомкнутых цепей (НО);

X4 – количество нормально замкнутых цепей (НЗ);

M – индекс модернизации;

X – особенности конструкции:

- Ф - толкатель грибовидный с фиксацией;
- К - толкатель грибовидный с фиксацией и ключом;
- Л – наличие подсветки(24В/220В).

X5 – климатическое исполнение - У, УХЛ, ОМ, Т;

X6 – категория размещения;

X7 – материал контактов и коммутационная износостойкость:

- А – серебро Ag, 4×10^6 (указывается при заказе);
- Б – серебро/медь, Ag/Cu 1×10^6 (по умолчанию, не указывается);
- В – золото (указывается при заказе);
- Г – медь Cu, $0,25 \times 10^6$ – не производится.

X8 – материал основания:

- П – пластиковое (не указывается);
- С – стальное.

X9 – наличие защиты от нажатия пластиковой крышкой:

- 0 – отсутствует (не указывается)
- 3 – защита от нажатия пластиковой крышкой с возможностью опломбирования.

X10 – наличие подписи.

Структура условного обозначения КПЕ:

X1 X2 X3 X4 X X5X6- X7X8

X1- конструкция привода:

- 1 –на 2 положения с фиксацией;
- 2 –на 3 положения с фиксацией;
- 3 - на 2 положения с самовозвратом;
- 4 - на 3 положения с самовозвратом;

X2- степень защиты:

- 1 – IP40;
- 2 – IP65 (наружный протектор);
- 5 – IP54 (внутренний протектор);
- 6 – IP65;
- 7 – IP66;
- 8 – IP67;
- 9 – IP68.

X3 – количество нормально разомкнутых цепей (НО);

X4 – количество нормально замкнутых цепей (НЗ);

X – особенности конструкции:

- Р – рукоятка;
- К – ключ;
- Д – длинная рукоятка;
- Л – наличие подсветки (24В/220В).

X5 – климатическое исполнение: У, УХЛ, ОМ, Т;

X6 – категория размещения;

X7 – материал контактов и коммутационная износостойкость:

- А – серебро Ag, 4×10^6 (указывается при заказе);
- Б – серебро/медь Ag/Cu 1×10^6 (по умолчанию, не указывается);
- В – золото (указывается при заказе);
- Г – медь Cu $0,25 \times 10^6$ – не производится

X8 – материал основания:

- П – пластиковое (не указывается);
- С – стальное

ТЕХНИЧЕСКИЕ ХАРАКТЕРИСТИКИ

Технические характеристики выключателей кнопочных КМЕ и переключателей КПЕ приведены в таблице 1.

Таблица 1

Номинальное напряжение изоляции, В	660
Номинальное рабочее напряжение переменного тока частотой 50 и 60 Гц, В	660
Номинальное рабочее напряжение постоянного тока, В	440
Номинальный тепловой ток, А	10
Минимальное рабочее напряжение, В	12
Минимальный рабочий ток, А	0,01
Частота включений в час	1200
Относительная продолжительность включений (ПВ), %	40..60
Механическая износостойкость выключателей, циклов:	
с толкателем цилиндрическим или грибовидным	1×10^7
с толкателем цилиндрическим с наружным или внутренним колпаком	4×10^6
переключателей с ключом и рукояткой	4×10^6
Коммутационная износостойкость, циклов	1×10^6
Степень защиты выключателей со стороны контактного элемента	IP20

Электрические параметры выключателей кнопочных КМЕ и переключателей КПЕ согласно категориям применения приведены в таблице 2.

Таблица 2

Род тока и категория применения	Номинальное рабочее напряжение, В	Вид коммутации и характеристики нагрузки			
		Включение при коэффициенте мощности 0,7	Отключение при коэффициенте мощности 0,47	Включение и отключение при постоянной времени, мс	
				10	50
		Ток нагрузки, А			
Переменный АС-11	110	60	6	-	
	220	35	3,5		
	380	15	1,5		
	660	10	1		
Постоянный ДС-11	12;24	-	-	4	2
	48			2,5	1
	110			1	0,4
	220			0,5	0,25
	440			0,3	0,16

ОСОБЕННОСТИ КОНСТРУКЦИИ

Выключатели модульные КМЕ и переключатели КПЕ состоят из управляющих устройств (приводов), специальных деталей, обеспечивающих крепление и ориентацию выключателей и переключателей на панели, и унифицированных съемных блоков контактов (модулей). Крепление между блоками контактов и выключателями (переключателями) осуществляется с помощью «замков-защелок». Один выключатель (переключатель) может быть укомплектован от одного до трех блоков контактов в зависимости от исполнения.

Возможно присоединение до 6 блоков контактов.

Блок контактов (модуль) выпускается двух типов:

Замыкающий блок контактов НО: при нажатии на «траверсу» замыкает одну электрическую цепь 3 — 4. Цвет траверсы: черный.

Размыкающий блок контактов НЗ: при нажатии на «траверсу» размыкает одну электрическую цепь 1 — 2. Цвет траверсы: белый.

В зависимости от заказа выключатель может быть укомплектован табличками с надписями.

Выключатели с цилиндрическим толкателем могут быть укомплектованы пластиковой крышкой, защищающей от нажатия, с возможностью опломбирования.

МАССА ВЫКЛЮЧАТЕЛЕЙ

Масса выключателей КМЕ указана без блоков контактов.

Таблица 3

Название кнопочного выключателя	Масса, кг
Выключатель кнопочный с цилиндрическим толкателем (Рис. 2)	0,014
Выключатель кнопочный с грибовидным толкателем (Рис. 3)	0,020
Выключатель кнопочный с грибовидным толкателем с фиксацией (Рис. 4)	0,034
Выключатель кнопочный с грибовидным толкателем с фиксацией (возврат ключом) (Рис. 5)	0,038
Выключатель кнопочный с цилиндрическим толкателем и подсветкой (Рис. 6)	0,017
Выключатель кнопочный с выступающим цилиндрическим толкателем (Рис. 7)	0,015
Выключатель кнопочный двойной плоский с пружинным возвратом (Рис. 8)	0,017
Выключатель кнопочный двойной выступающий с пружинным возвратом (Рис. 9)	0,019
Масса одного блока контактов	0,010
Масса лампового блока (для кнопок с подсветкой)	0,010

Масса переключателей КПЕ указана без блоков контактов.

Таблица 4.

Название переключателя	Масса, кг
Переключатель с рукояткой (Рис. 10)	0,022
Переключатель с рукояткой (с подсветкой) (Рис. 10)	0,018
Переключатель с ключом с фиксацией (Рис. 11)	0,025
Переключатель с ключом с возвратом (Рис. 11)	0,034

Переключатель с длинной рукояткой (Рис. 12)	0,022
Переключатель с длинной рукояткой с подсветкой (Рис. 12)	0,018
Масса одного блока контактов	0,010
Масса лампового блока (для кнопок с подсветкой)	0,010

ГАБАРИТНЫЕ И УСТАНОВОЧНЫЕ РАЗМЕРЫ

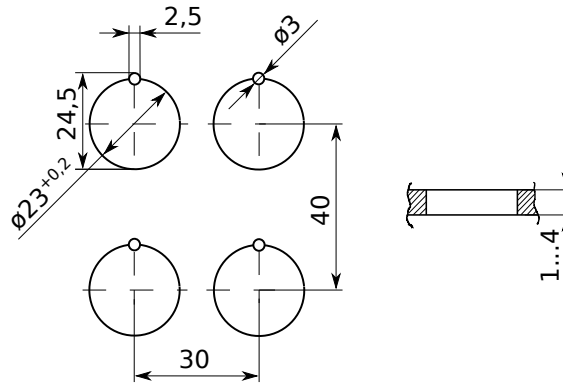


Рис. 1. Разметка панели для монтажа кнопок и переключателей

Выключатели кнопочные серии КМЕ

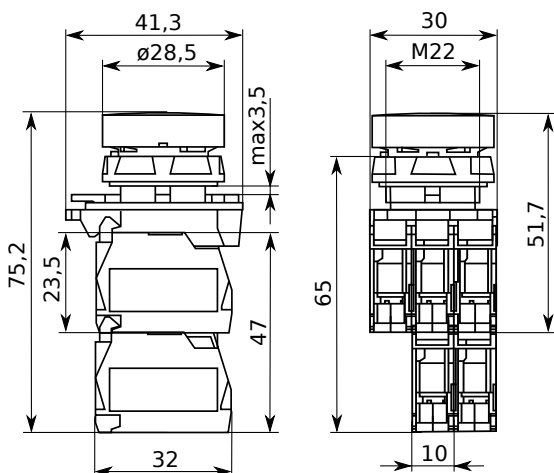


Рис.2. Выключатель кнопочный с цилиндрическим толкателем

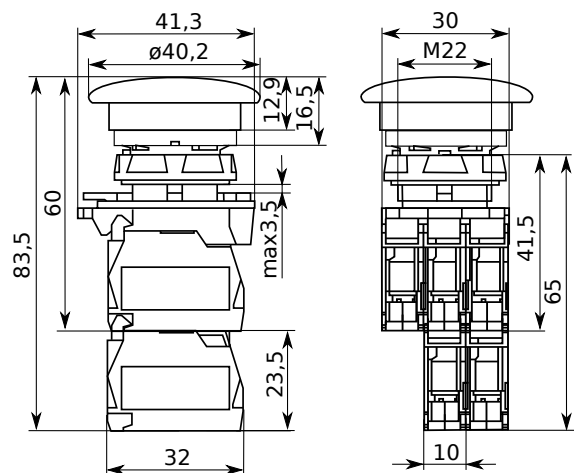


Рис.3. Выключатель кнопочный с грибовидным толкателем

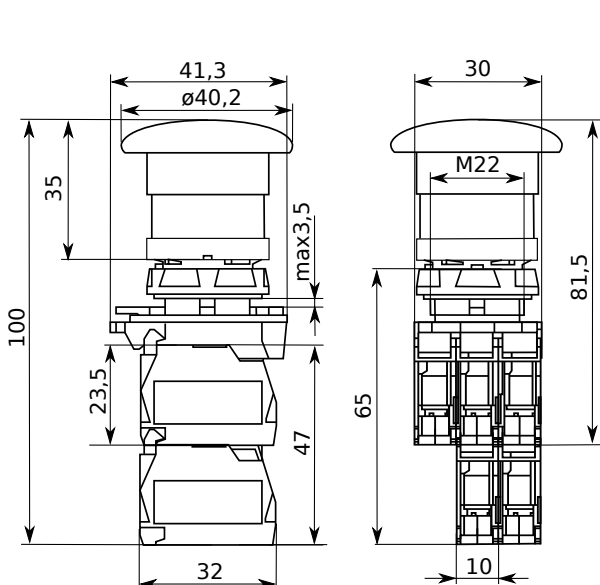


Рис.4. Выключатель кнопочный с грибовидным толкателем с фиксацией

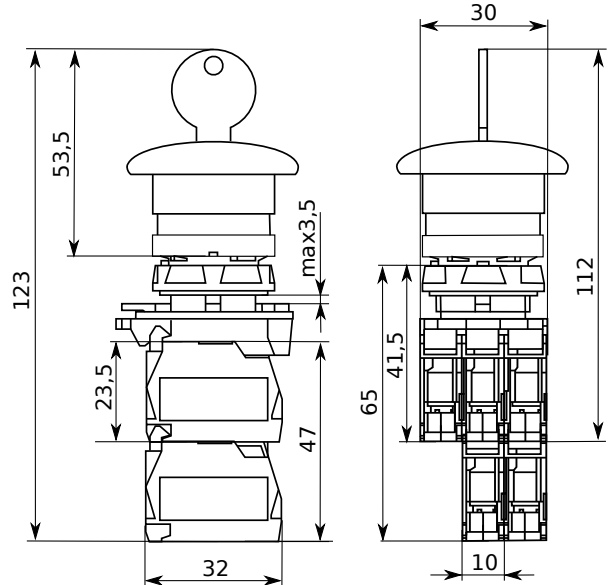


Рис.5. Выключатель кнопочный с грибовидным толкателем с фиксацией (возврат ключом)

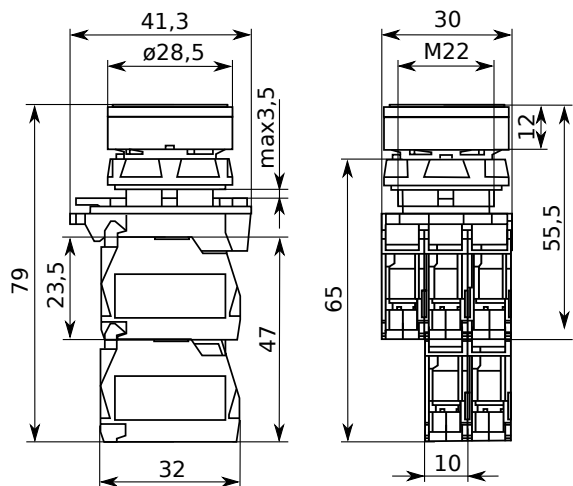


Рис.6. Выключатель кнопочный с цилиндрическим толкателем с подсветкой

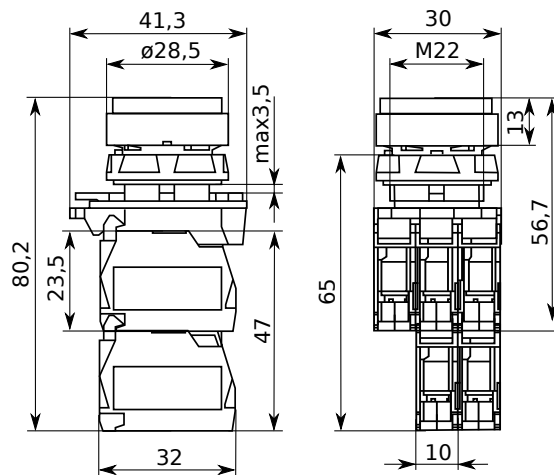


Рис.7. Выключатель кнопочный с выступающим цилиндрическим толкателем

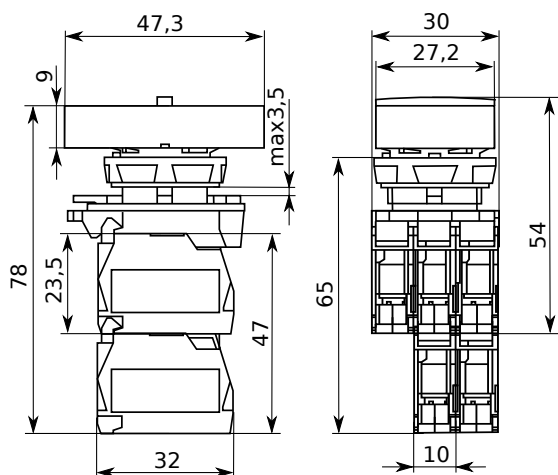


Рис.8. Выключатель кнопочный двойной плоский с пружинным возвратом

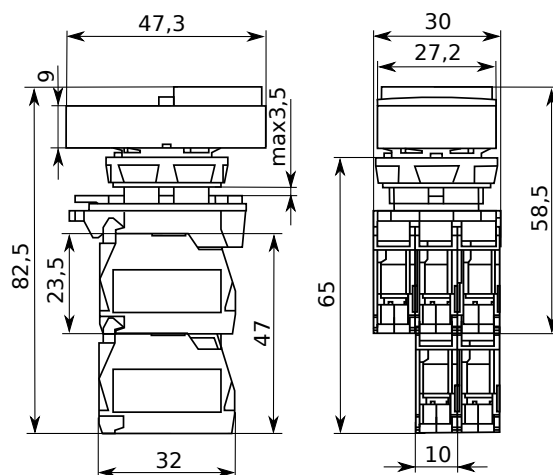


Рис.9. Выключатель кнопочный двойной выступающий с пружинным возвратом

Переключатели серии КПЕ

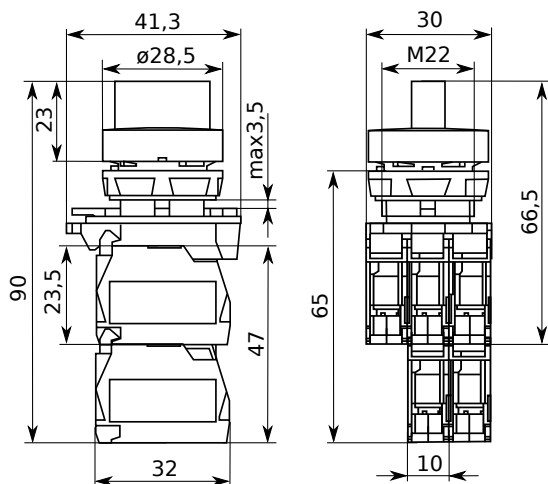


Рис.10. Переключатель с рукояткой

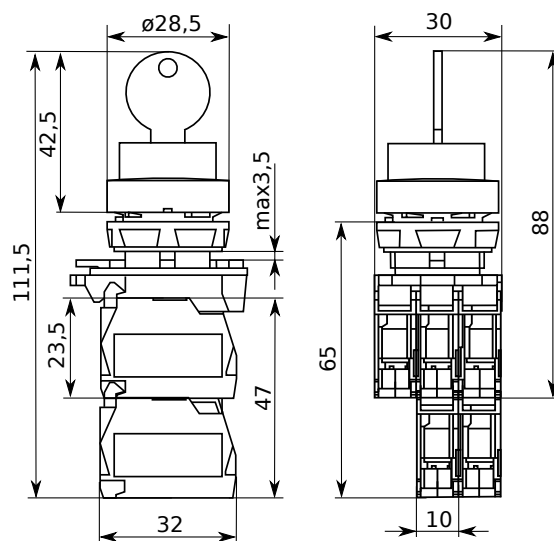


Рис.11. Переключатель с ключом

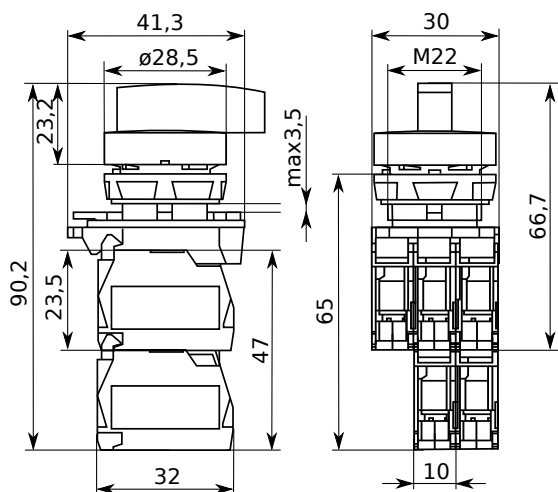


Рис.12. Переключатель с длинной ручкой

ПОРЯДОК УСТАНОВКИ

Выключатели диаметром 22мм крепятся на панели толщиной не более 4мм через отверстие $\varnothing 22,5$ мм (рис.1). Перед установкой выключателя проверьте плавность перемещения толкателя привода.

С помощью отвертки отодвиньте фиксирующую скобу и отсоедините верхнюю часть выключателя (привод). Снимите гайку, разместите привод в отверстие 22,5мм на панели и затяните гайку.

Контактная группа устанавливается с нижней стороны. Необходимо ориентировать контактную группу, чтобы совпали пазы привода и контактной группы и нажатием до щелчка закрепить её.

Произведите электрический монтаж. К каждому выключателю подсоедините два медных или алюминиевых провода сечением не более 1,5мм² или один провод сечением не более 2,5мм².

Провода устанавливаются под специальные шайбы (скобы) и зажимаются винтами. Присоединение медных проводов допускается без окольцевания. Алюминиевые провода следует окольцевать.

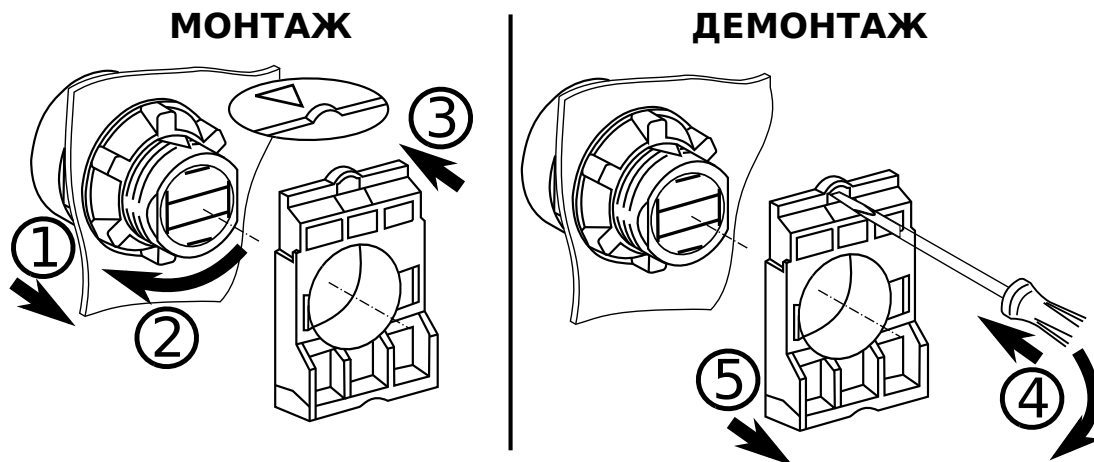


Рис.13. Монтаж и демонтаж выключателя

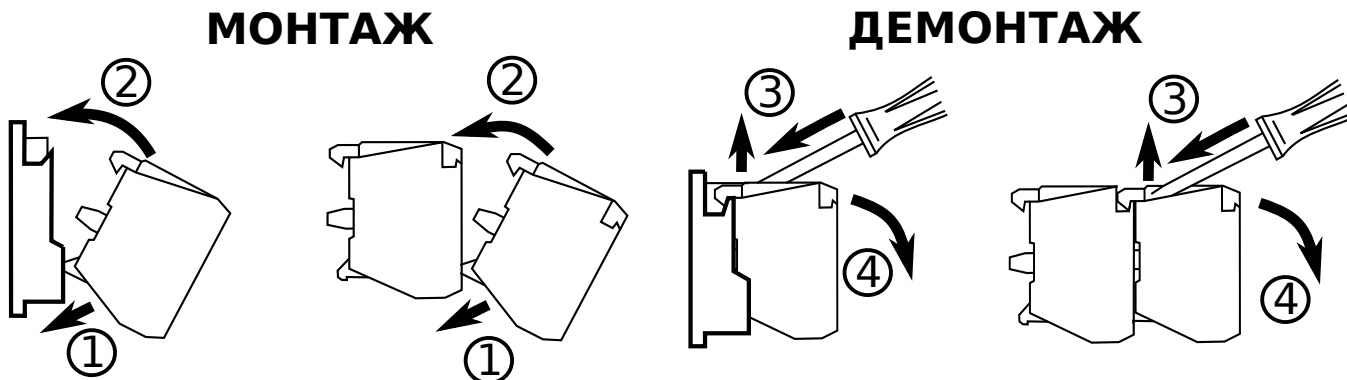


Рис.14. Монтаж и демонтаж блоков контактов