

ВЫКЛЮЧАТЕЛИ КНОПОЧНЫЕ СЕРИИ КЕм-С

ТУ 3428-002-64638964-14

ОБЩИЕ СВЕДЕНИЯ

Выключатели кнопочные серии КЕм-С предназначены для коммутации электрических цепей управления переменного тока до 660В частотой 50 и 60Гц и постоянного тока до 440В. Монтажный диаметр 30мм. Состоят из управляющего устройства (привода), металлического основания, фронтального стального кольца и унифицированных съемных блоков (модулей) контактов замыкающего и размыкающего типов. Могут поставляться как собранными - привод с модулями (блоками контактов) и блоком индикации на 24 или 220В (при наличии), так и отдельно.

УСЛОВИЯ ЭКСПЛУАТАЦИИ

Выключатели серии КЕм-С размещаются на подвижных и неподвижных частях установок, в том числе хмостойких изделиях, в кузнечно-прессовом оборудовании, в кузовах электровозов, тепловозов, дизель-поездов, вагонов железнодорожного транспорта, на железнодорожных платформах. Выключатели изготавливаются в исполнениях для умеренного холодного (УХЛ) и тропического (Т) климата, в том числе для судов неограниченного района плавания (ОМ) и рассчитаны для работы в следующих условиях:

- температура окружающего воздуха от -50°C до +55°C;
- относительная влажность окружающей среды не более 90% при температуре 20°C и не более 50% при температуре 40°C;
- окружающая среда невзрывоопасная, не содержащая пыли в концентрациях, ухудшающих параметры выключателей;
- высота над уровнем моря не более 4300м;
- вибрационные нагрузки – частота 1...60Гц при ускорении 2g (для выключателей с сигнальной лампой – частота 1...35Гц при ускорении 0,5g);
- многократные удары – при ускорении 8g (длительность импульса 2...15ms).

СТРУКТУРА УСЛОВНОГО ОБОЗНАЧЕНИЯ

КЕ - обозначение серии;

ХХ - вид управляющего элемента по форме и степени защиты:

01 - цилиндрический толкатель IP40;

02 - грибовидный толкатель IP40;

08 - цилиндрический толкатель с наружным протектором IP66;

13 - грибовидный толкатель с фиксацией IP40;

14 - грибовидный толкатель с фиксацией IP66;

17 - цилиндрический толкатель с подсветкой IP66;

18 - цилиндрический толкатель IP66/антивибрационное кольцо;

19 - грибовидный толкатель IP66;

20 - грибовидный толкатель с фиксацией IP66/антивибрационное кольцо;

21 - грибовидный толкатель с фиксацией ключом IP66/антивибрационное кольцо;

Х - количество блоков контактов (контактных цепей): 1-от 1 до 2; 2-от 3-4; 0-толкатель без блоков контактов;

Х - исполнение (см. таблицу 4);

м-С - индекс модернизации;

Л - наличие подсветки, может не указываться;

А - повышенная коммутационная износостойкость (контакты из серебра). Номинальный ток до 18А;

цвет: красный, черный, зеленый, синий, белый, желтый;

Х - климатическое исполнение (У, УХЛ, Т, ОМ);

Х - категория размещения по ГОСТ 15543.1-89.

Габаритные и присоединительные размеры выключателей приведены на рис.3,4,5,6,7.

ТЕХНИЧЕСКИЕ ХАРАКТЕРИСТИКИ

Таблица 1

Параметр (*согласно ГОСТ 29322-2014 (IEC 60038:2009))	Значение
Номинальное напряжение изоляции, В	660/690*
Номинальное рабочее напряжение переменного тока частотой 50 и 60 Гц, В	660/690*
Номинальное рабочее напряжение постоянного тока, В	440/400*
Номинальный тепловой ток, А	10
Минимальное рабочее напряжение, В	12
Минимальный рабочий ток, А	0,01
Частота включений в час	1200



Относительная продолжительность включений (ПВ), %	40...60
Механическая износостойкость выключателей, циклов:	
с толкателем цилиндрическим или грибовидным	1x10 ⁷
с толкателем цилиндрическим с наружным или внутренним колпаком	4x10 ⁶
с толкателем грибовидным фиксируемым	25x10 ⁴
с толкателем с сигнальной лампой	1x10 ⁶
с толкателем цилиндрическим или грибовидным с фальшкнопкой	1x10 ⁶
Коммутационная износостойкость, циклов	1x10 ⁶
Степень защиты выключателей со стороны управляющего элемента:	
КЕ01, КЕ02, КЕ13	IP40
КЕ08, КЕ14, КЕ17, КЕ18, КЕ19, КЕ20, КЕ21	IP66
Степень защиты выключателей со стороны контактного элемента	IP20

Таблица 2

Род тока и категория применения	Номинальное рабочее напряжение, В	Вид коммутации и характеристики нагрузки			
		Включение при коэффициенте мощности 0,7	Отключение при коэффициенте мощности 0,47	Включение и отключение при постоянной времени, мс	
				10	50
Ток нагрузки, А					
Переменный АС-11	110	60	6	-	
	220	35	3,5		
	380	15	1,5		
	660	10	1		
Постоянный ДС-11	12;24	-	-	4	2
	48			2,5	1
	110			1	0,4
	220			0,5	0,25
	440			0,3	0,16

ОСОБЕННОСТИ КОНСТРУКЦИИ ВЫКЛЮЧАТЕЛЕЙ

Выключатели модульные серии КЕМ-С состоят из управляющего устройства (привода), специального стального фронтального кольца, обеспечивающего крепление выключателей на панели и унифицированных съемных блоков контактов (модулей). Крепление между блоками контактов и выключателями осуществляется с помощью «замков-защелок». Один выключатель может включать от одного до четырех блоков контактов в зависимости от исполнения. (см. Таблица 4).

Блок контактов (модуль) выпускается двух типов:

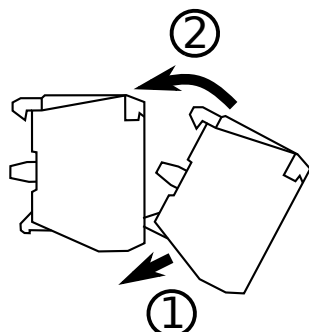
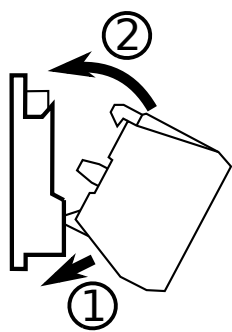
Замыкающий блок контактов НО: при нажатии на «траверсу» замыкает одну электрическую цепь 3—4. Цвет траверсы: черный.

Размыкающий блок контактов НЗ: при нажатии на «траверсу» размыкает одну электрическую цепь 1—2. Цвет траверсы: белый.

Размещение модулей блоков контактов следуют начинать с средних гнезд №1 и №2.

Для того, чтобы снять блок контактов, необходимо отверткой с нижней стороны отвести «замок-защелку» назад.

МОНТАЖ



ДЕМОНТАЖ

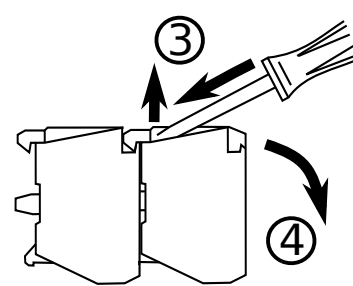
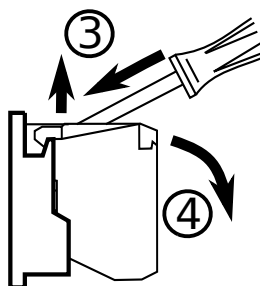


Рис. 1. Монтаж и демонтаж блоков контактов.

ПОРЯДОК УСТАНОВКИ ВЫКЛЮЧАТЕЛЕЙ

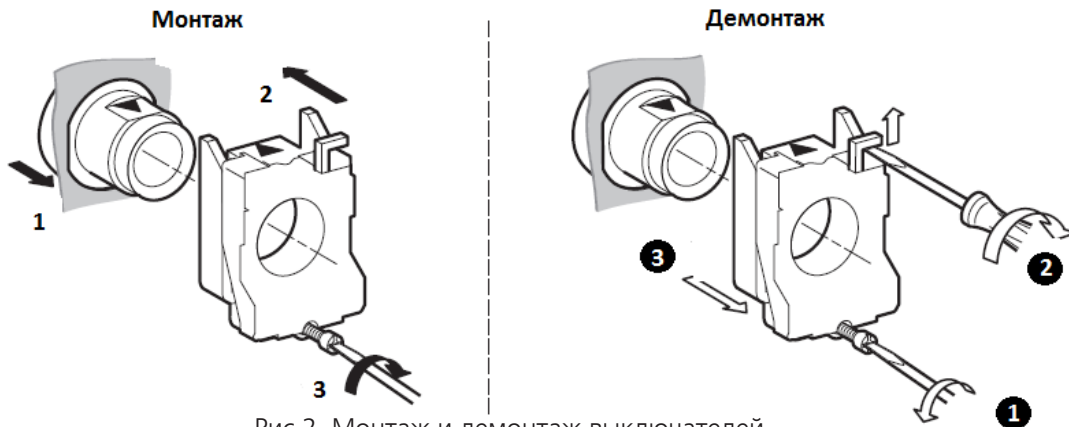


Рис.2. Монтаж и демонтаж выключателей

Выключатели крепятся на панели толщиной не более 4мм через отверстие Ø30,5мм. Перед установкой выключателей проверьте плавность перемещения толкателя привода и параллельность граней переходника и боковой грани фланца и блоков контактов.

С помощью отвертки отодвиньте фиксирующую скобу и отсоедините верхнюю часть кнопки (привод).

1. Разместите привод в отверстии Ø30,5мм на панели.
2. Присоедините стальную монтажную колодку с блоками контактов к приводу (до щелчка). Необходимо ориентировать контактную группу, чтобы совпали пазы привода и контактной группы, и нажатием до щелчка закрепите её.
3. Затяните винт так, чтобы он упирался в панель.

Произведите электрический монтаж. К каждому в ыключателю подсоедините два медных или алюминиевых провода сечением не более 1,5мм² или один провод сечением не более 2,5мм². Провода устанавливаются в специальные окна и зажимаются винтами. Присоединение медных проводов допускается без окольцевания, алюминиевые провода следует окольцевать.

ГАБАРИТНЫЕ И УСТАНОВОЧНЫЕ РАЗМЕРЫ

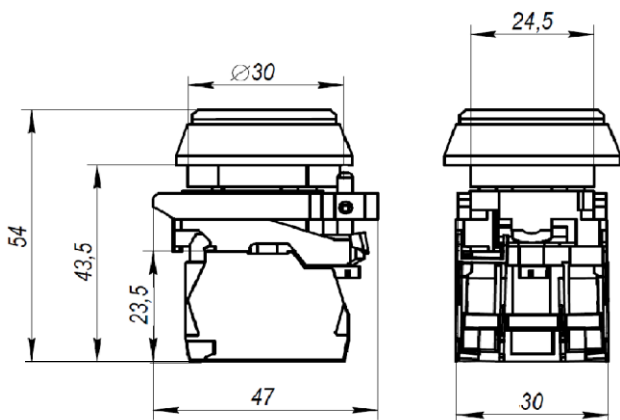


Рис.3. KE171M-C

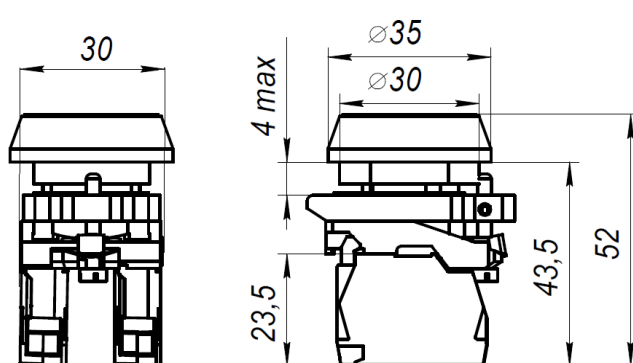


Рис.4. KE011M-C, KE081M-C, KE181M-C

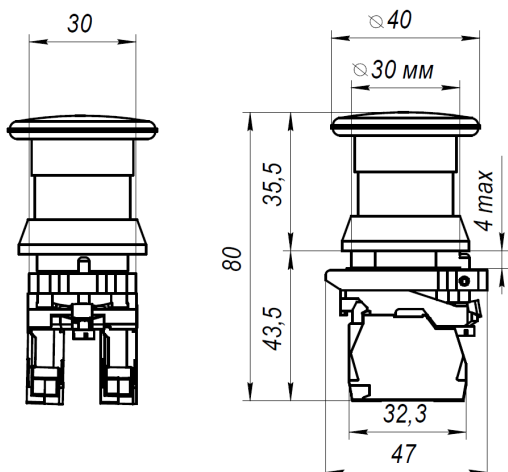


Рис.5. KE021M-C, KE191M-C

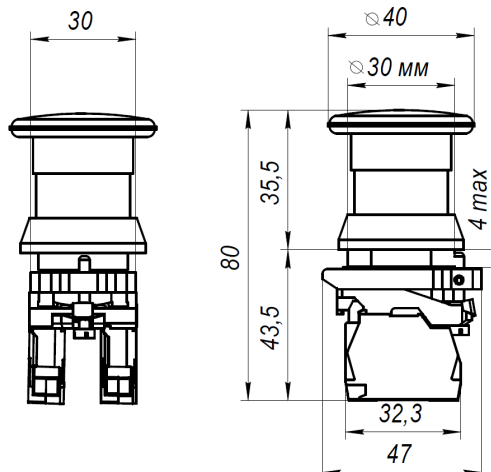


Рис.6. KE131M-C, KE141M-C, KE-201M-C

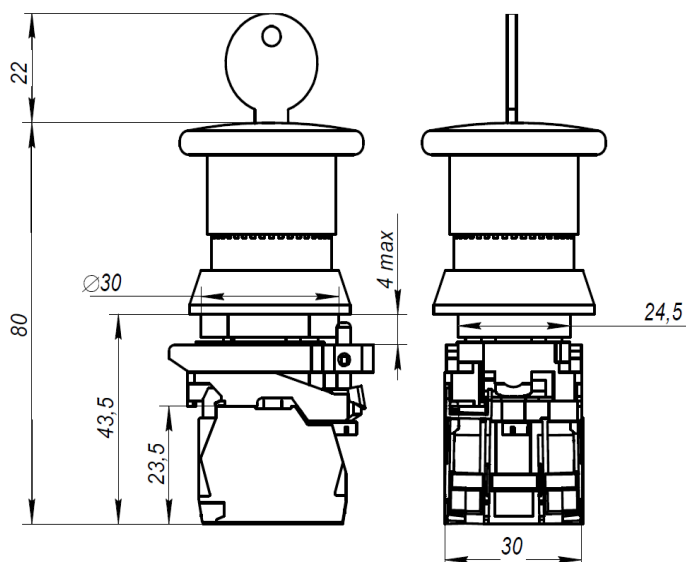


Рис.7. KE211м-С

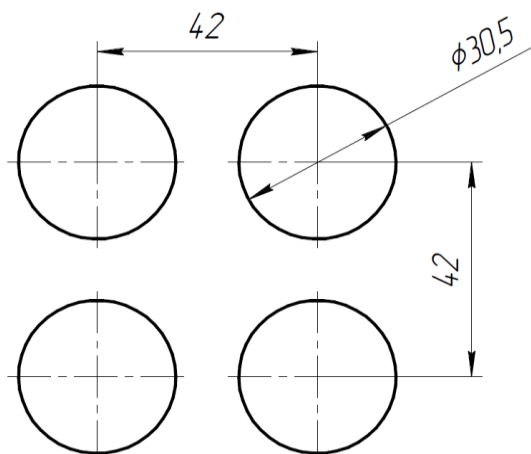


Рис.8. Монтажные размеры

ВЫКЛЮЧАТЕЛИ МОДУЛЬНЫЕ КЕМ-С. ТИПЫ И ИСПОЛНЕНИЯ

Таблица 4

Название	Тип управляющего устройства	Число контактных цепей	Исполнение	Нормально разомкнутые	Нормально замкнутые	Цвет	Примечание
KE011м-С KE081м-С KE181м-С	Цилиндрический толкатель	1-2	1	2	-	черный красный зеленый желтый	KE01: Защита IP40 KE08: Защита IP66 KE18: Защита IP66
			2	1	1		
			3	-	2		
			4	1	-		
			5	-	1		
KE012м-С KE082м-С KE182м-С		3-4	1	4	-		
			2	3	1		
			3	2	2		
			4	1	3		
			5	-	4		
	6		3	-			
	7		2	1			
	8		1	2			
KE021м-С KE191м-С	Грибовидный толкатель	1-2	1	2	-	черный красный	KE02: Защита IP40 KE19: Защита IP66
			2	1	1		
			3	-	2		
			4	1	-		
			5	-	1		

Продолжение Таблицы 4

Название	Тип управляющего устройства	Число контактов цепей	Исполнение	Нормально разомкнутые	Нормально замкнутые	Цвет	Примечание
KE022м-С KE192м-С	Грибовидный толкатель	3-4	1	4	-	черный красный	KE02: Защита IP40 KE19: Защита IP66
			2	3	1		
			3	2	2		
			4	1	3		
			5	-	4		
			6	3	-		
			7	2	1		
			8	1	2		
			9	-	3		
KE131м-С KE141м-С KE201м-С	Грибовидный толкатель с фиксацией. Возврат поворотом	1-2	1	2	-	красный	KE13: Защита IP40 KE14: Защита IP66 KE20: Защита IP66
			2	1	1		
			3	-	2		
			4	1	-		
			5	-	1		
KE132м-С KE142м-С KE202м-С		3-4	1	4	-		
			2	3	1		
			3	2	2		
			4	1	3		
	5		-	4			
	6		3	-			
	7		2	1			
	8		1	2			
KE171м-С	Цилиндрический толкатель с подсветкой	1-2	1	2	-	белый желтый зеленый красный	KE17: Защита IP66 Напряжение подсветки 24В или 220В
			2	1	1		
			3	-	2		
			4	1	-		
			5	-	1		
KE172м-С		3-4	1	4	-		
			2	3	1		
			3	2	2		
			4	1	3		
			5	-	4		
			6	3	-		
			7	2	1		
			8	1	2		
9	-	3					

Продолжение Таблицы 4

Название	Тип управляющего устройства	Число контактов цепей	Исполнение	Нормально разомкнутые	Нормально замкнутые	Цвет	Примечание
КЕ211м-С	Грибовидный толкатель с ключом	1-2	1	2	-	красный	КЕ21: Защита IP66 Возврат ключом
			2	1	1		
			3	-	2		
			4	1	-		
			5	-	1		
КЕ212м-С		3-4	1	4	-		
			2	3	1		
			3	2	2		
			4	1	3		
	5		-	4			
	6		3	-			
	7		2	1			
	8		1	2			
		9	-	3			

ГАРАНТИЙНЫЕ ОБЯЗАТЕЛЬСТВА

Поставщик гарантирует нормальную работу выключателя кнопочного в течение 2 лет со дня ввода в эксплуатацию при соблюдении условий эксплуатации, но не более 2.5 лет со дня отгрузки потребителю.
 При повреждении корпуса претензии не принимаются.

Выключатель кнопочный проверен и признан годным к эксплуатации.

Дата " ____ " _____ 20__

Представитель ОТК _____

М. П.