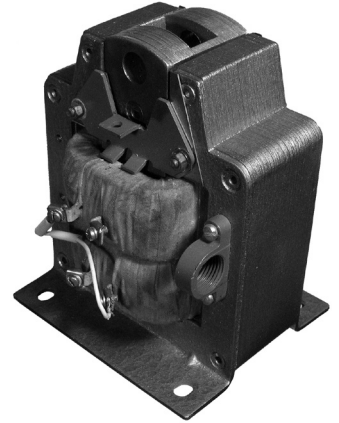


ЭЛЕКТРОМАГНИТЫ СЕРИИ ЭД

ТУ 16-529.161-79

ОБЩИЕ СВЕДЕНИЯ

Электромагниты серии ЭД однофазные переменного тока длинноходовые применяются для дистанционного управления гидравлическими, пневматическими и другими механизмами.



УСЛОВИЯ ЭКСПЛУАТАЦИИ

Высота над уровнем моря до 2000м.

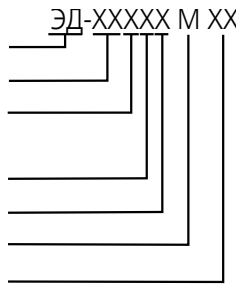
Диапазон рабочих температур - от -40°С до +40°С.

Окружающая среда – взрывобезопасная, не содержащая пыли в количестве, нарушающем работу электромагнита, а также агрессивных газов и паров в концентрациях, разрушающих металлы и изоляцию.

Рабочее положение - вертикальное.

СТРУКТУРА УСЛОВНОГО ОБОЗНАЧЕНИЯ

ЭД-электромагнит длинноходовой
Габарит (размер магнитопровода): 10, 11
Способ воздействия на исполнительный механизм: 1-тянущий, 2-толкающий
Режим работы: 0-ПВ100,40%, 1-ПВ15%
Степень защиты: 1-IP00, 2-IP20
М - катушка с гибкими выводами
Климатическое исполнение и категория размещения (УЗ, УХЛ4)



ТЕХНИЧЕСКИЕ ХАРАКТЕРИСТИКИ

Наименование параметра	ЭД -10101, ЭД-10102	ЭД-11101, ЭД-11102
Напряжение питания, В, переменного тока частоты 50Гц	110, 127, 220, 380, 500, 660	
Потребляемая мощность (пусковая/рабочая), Вт	2300/120	2300/140
Номинальное тяговое усилие, Н	160	250
Ход якоря, мм	40	40

Электромагниты работают при колебаниях напряжения питающей сети в пределах от 0,85 до 1,05 номинального. Допускается работа электромагнитов, предназначенных для продолжительного режима (ПВ=100%) в повторно-кратковременном режиме (ПВ=40%).

Максимальная продолжительность цикла при работе в повторно-кратковременном режиме - 10мин.

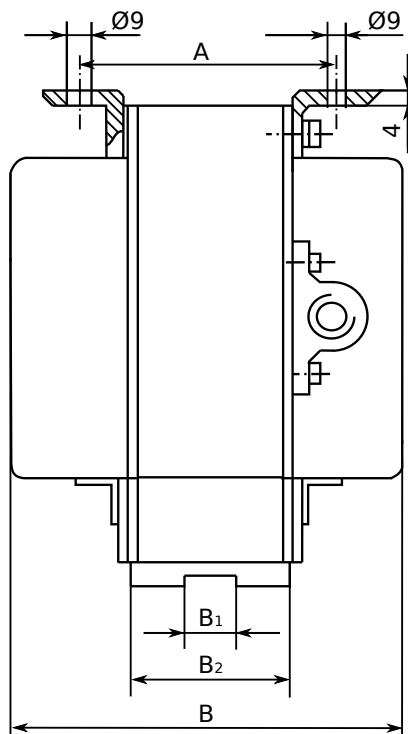
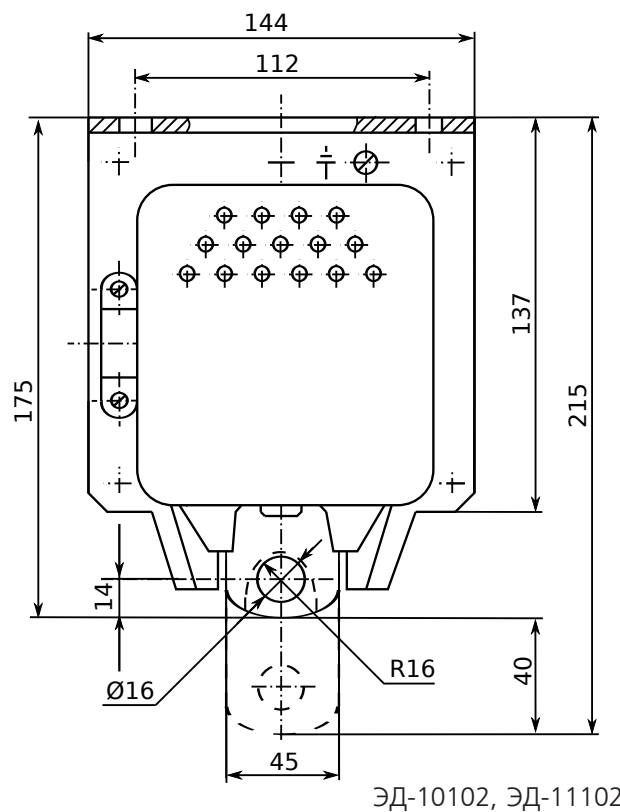
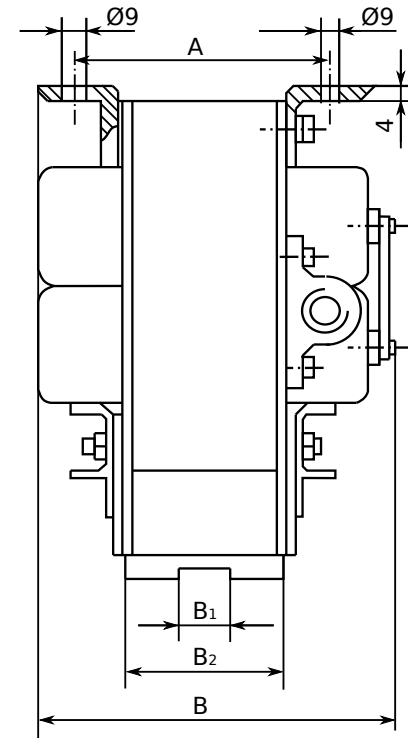
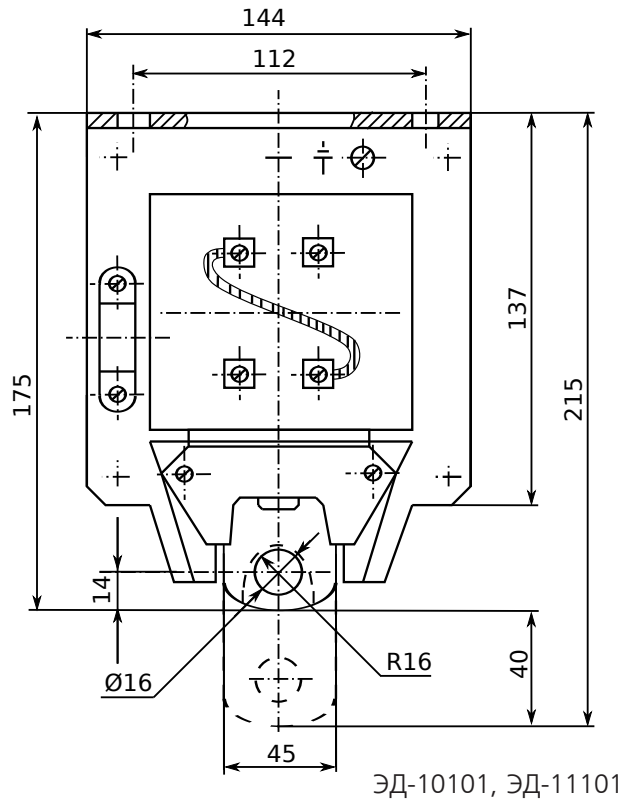
КОНСТРУКЦИЯ И ПРИНЦИП ДЕЙСТВИЯ

Основные узлы конструкции электромагнита: неподвижное ярмо, подвижный якорь, шихтованные из электротехнической стали, и катушка для возбуждения магнитного потока, под воздействием которого якорь притягивается к ярму.

При подаче напряжения на катушку якорь под воздействием магнитного потока по направляющей втягивается в катушку. В исходное положение якорь возвращается при отключении электромагнита под воздействием силы тяжести (груза) или под воздействием возвратной пружины исполнительного механизма.

ГАБАРИТНЫЕ И УСТАНОВОЧНЫЕ РАЗМЕРЫ

Тип электромагнита	Размеры, мм				Масса, кг	
	А	В	В1	В2	якоря	электромагнита
ЭД-10101	96	134	20	60,5	2,453	10
ЭД-11101	110	148	35	74,5	2,980	12
ЭД-10102	96	152	20	60,5	2,453	10,2
ЭД-11102	110	166	35	74,5	2,980	12,2



ГАРАНТИЙНЫЕ ОБЯЗАТЕЛЬСТВА

Поставщик гарантирует нормальную работу электромагнита в течение 2 лет со дня ввода в эксплуатацию при соблюдении условий эксплуатации, но не более 2.5 лет со дня отгрузки потребителю. При повреждении корпуса претензии не принимаются.

Электромагнит проверен и признан годным к эксплуатации.

Дата " ____ " _____ 20__

Представитель ОТК _____

М. П.