

ВЫКЛЮЧАТЕЛЬ ПУТЕВОЙ БЕСКОНТАКТНЫЙ серии ВПБ-18

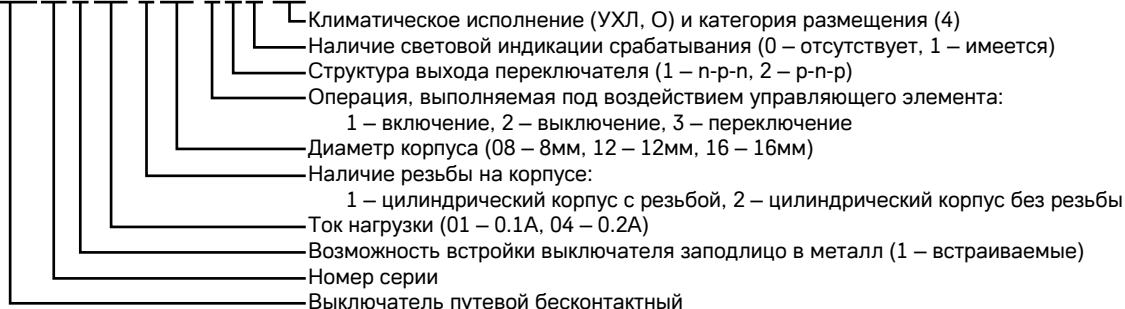
ОБЩИЕ СВЕДЕНИЯ

Выключатель путевой бесконтактный серии ВПБ-18 предназначен для коммутации электрических цепей посредством реле или через бесконтактные логические элементы. Коммутация осуществляется при перемещении управляющего элемента относительно чувствительной поверхности выключателя.



СТРУКТУРА УСЛОВНОГО ОБОЗНАЧЕНИЯ

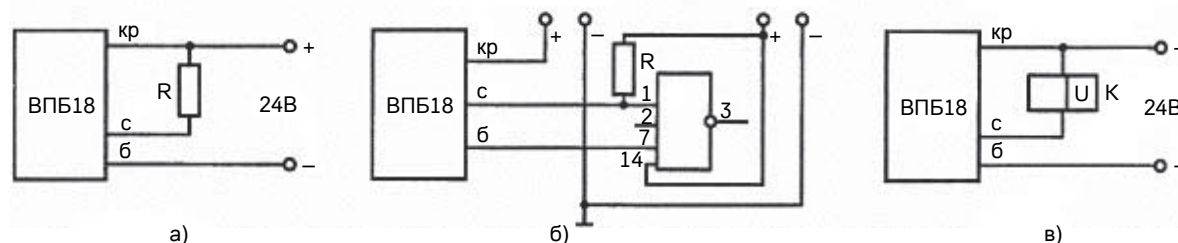
ВПБ18XXX-XXX-XXX-X4



ТЕХНИЧЕСКИЕ ХАРАКТЕРИСТИКИ

Номинальное напряжение питания постоянного тока, В	24	
Коэффициент пульсации напряжения питания, не более	0.1	
Потребляемая мощность, Вт, не более, с током нагрузки	0.1А	0.3
	0.2А	0.5
Остаточное напряжение, В, на выходе выключателей с током нагрузки, не более	0.1А	0.6
	0.2А	1.5
Вид чувствительного элемента	торцевая плоскость ферритового сердечника с катушкой индуктивности	
Длина присоединительного кабеля, м	2	
Окружающая среда	не содержащая агрессивных газов и паров в концентрациях, разрушающих металлы и изоляцию	
Вид управляющего элемента	пластина из конструкционной стали	

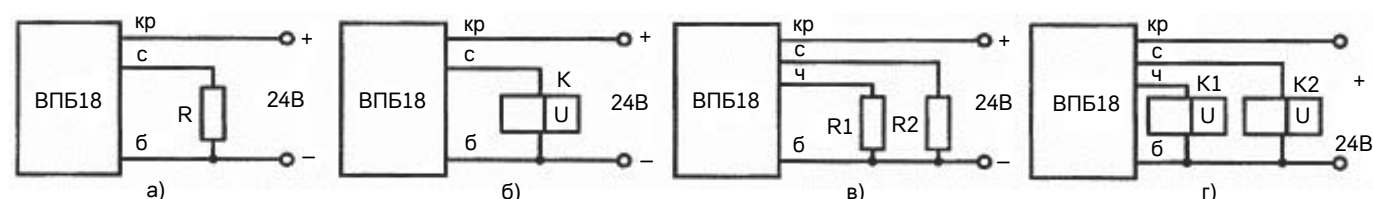
СХЕМА ПОДКЛЮЧЕНИЯ



Подключение выключателей со структурой выхода п-р-п к нагрузке:

а – к активной нагрузке (R), б – к микросхеме 511ЛА1, в – к электромагнитному реле (K);

кр – красный (оранжевый), с – синий (голубой, зеленый), б – белый – цвета подключающих проводов



Подключения выключателей со структурой выхода р-п-р к нагрузке:

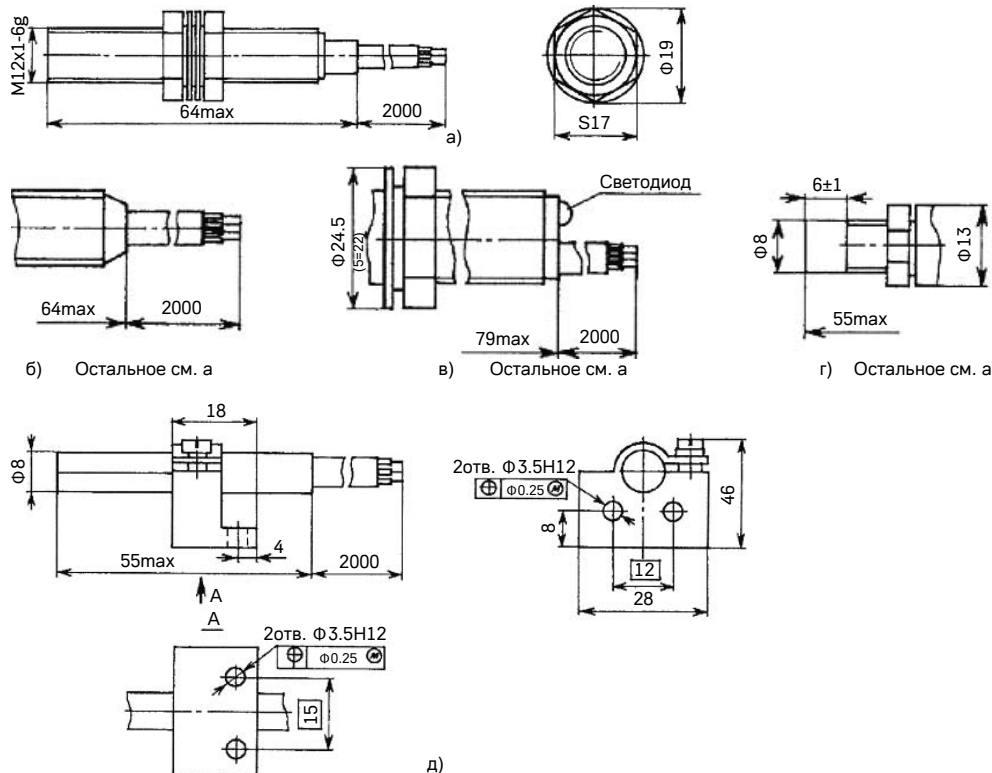
а – к активной нагрузке для выключателей с d=8мм, б – к электромагнитному реле для выключателей с

d=8мм, в – к активной нагрузке для выключателей с d=12 и d=16мм, г – к электромагнитному реле для выключателей с d=12 и d=16мм; кр – красный (оранжевый), с – синий (голубой, зеленый), б – белый – цвета подключающих проводов; R – активная нагрузка; K, K1, K2 – электромагнитное реле.

КЛАССИФИКАЦИЯ ВЫКЛЮЧАТЕЛЕЙ СЕРИИ ВПБ

Тип выключателя	Ток нагрузки, А	Операция, выполняемая выключателем	Исполнение корпуса	Диаметр корпуса, мм	Дифференциал хода, мм		Макс. расстояние воздействия для работы с управл.элементом, мм	Воспроизводимость макс. расстояния воздействия, мм	Частота срабатывания, Гц	Структура выхода выключателя	Наличие световой индикации
					не более	не менее					
ВПБ18101-108110	0.1	включение	с резьбой	8	0.01	0.15	1	0.05	1000	п-р-п	отсутствует
ВПБ18101-208110			без резьбы								
ВПБ18101-112110			с резьбой	12	0.02	0.3	2 ± 0.2	0.1	800		
ВПБ18101-108120			без резьбы								
ВПБ18101-208120		отключение	с резьбой	8	0.01	0.15	1	0.05	1000		
ВПБ18101-108220			без резьбы								
ВПБ18101-208220			с резьбой								
ВПБ18104-112320	0.2	переключение	с резьбой	12	0.02	0.3	2 ± 0.2	0.1	800	п-р-р	имеется
ВПБ18104-116321			с резьбой	16	0.04	0.6	4 ± 0.4	0.15	500		

ГАБАРИТНЫЕ, УСТАНОВОЧНЫЕ И ПРИСОЕДИНИТЕЛЬНЫЕ РАЗМЕРЫ



а – ВПБ18-101-112-110; б – ВПБ18-104-112-320; в – ВПБ18-104-116-321;

г – ВПБ18-101-108-110, ВПБ18-101-108-120, ВПБ18-101-108-220;

д – ВПБ18-101-208-110, ВПБ18-101-208-120, ВПБ18-101-208-220.

Крепление выключателей в отверстиях панели осуществляется гайками и стопорными шайбами.

ГАРАНТИЙНЫЕ ОБЯЗАТЕЛЬСТВА

Поставщик гарантирует нормальную работу датчика в течение 2 лет со дня ввода в эксплуатацию при соблюдении условий эксплуатации, но не более 2.5 лет со дня отгрузки потребителю.

При повреждении корпуса претензии не принимаются.

Датчик проверен и признан годным к эксплуатации.

Дата выпуска " ____ " _____ 20__

Представитель ОТК _____

М. П.