

ПРЕОБРАЗОВАТЕЛИ ПОЗИЦИОННЫЕ ИМПУЛЬСНЫЕ ПИП-8-3, ПИП-12-3, ПИП-16-3

ОБЩИЕ СВЕДЕНИЯ

Преобразователи позиционные импульсные предназначены для преобразования информации о местонахождении объекта, перемещающегося относительно чувствительного элемента преобразователя, в дискретный (бинарный) сигнал.

СТРУКТУРА УСЛОВНОГО ОБОЗНАЧЕНИЯ

ПИП-Х-З:

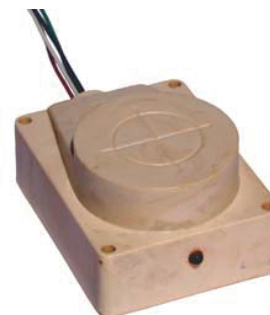
ПИП – преобразователь импульсный позиционный;

Х – номинальная дальность действия (8, 12 или 16мм);

З – исполнение.

ТЕХНИЧЕСКИЕ ХАРАКТЕРИСТИКИ

Тип преобразователя	ПИП-8-3	ПИП-12-3	ПИП-16-3
Напряжение питания, В	24±6		
Максимальный ток нагрузки, мА	180		
Номинальная дальность действия преобразователей при перпендикулярном приближении воздействующего элемента к чувствительной поверхности преобразователей, мм	8	12	16
Допустимое отклонение дальности действия преобразователей от номинального значения, мм	±0.8	±1.2	±1.6
Максимальная частота срабатывания, Гц, не менее	300		
Дифференциал хода, мм	0.15...1.0	0.5...3.0	0.5...5.0
Минимальный размер стальной пластины, от которой осуществляется срабатывание, мм	50x50x1		
Степень защиты	IP67		
Масса, кг, не более	0.3		



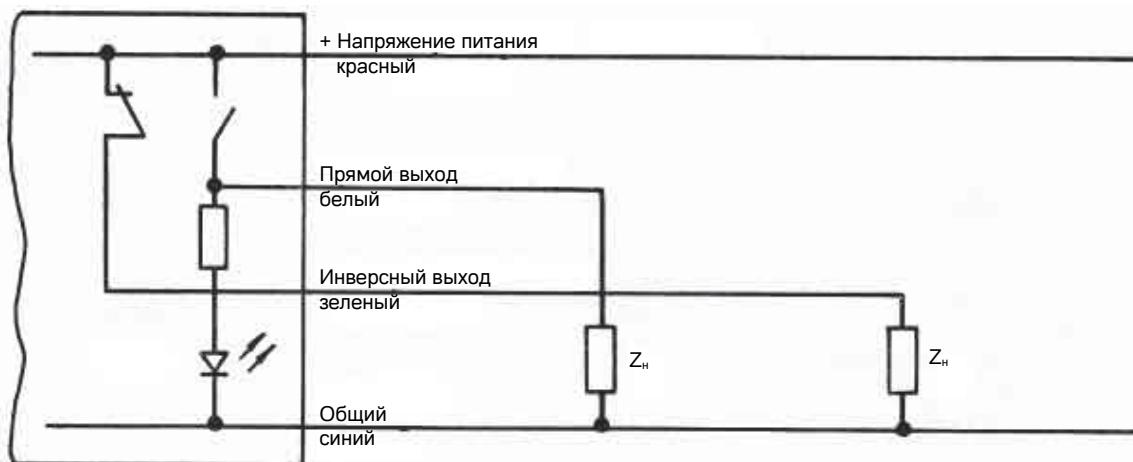
Преобразователи имеют два выхода – прямой и инверсный.

На прямом выходе имеется сигнал при наличии металла в чувствительной зоне преобразователя (в сработавшем состоянии).

На инверсном выходе имеется сигнал при отсутствии металла в чувствительной зоне преобразователя (в отпущенном состоянии).

СХЕМА ПОДКЛЮЧЕНИЯ

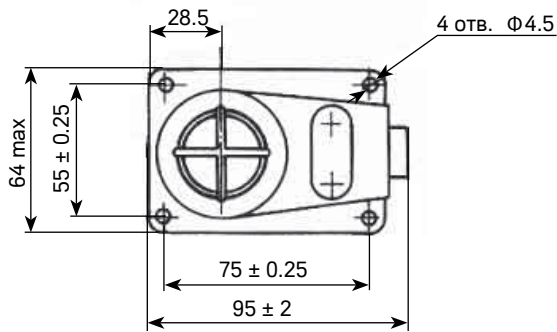
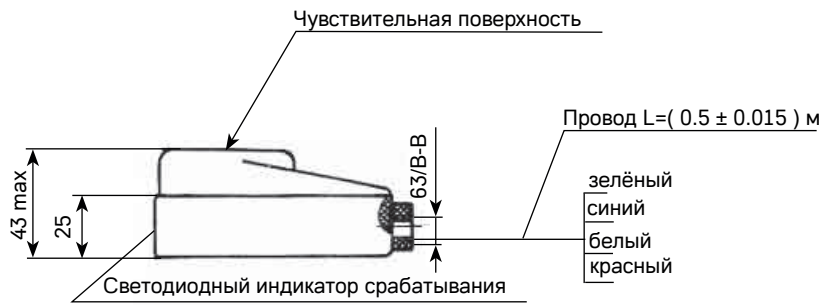
Схема подключения преобразователя ПИП:



Z_n – сопротивление нагрузки;

синий, зеленый, красный, белый – цвет проводов.

ГАБАРИТНЫЕ И УСТАНОВОЧНЫЕ РАЗМЕРЫ



Примечание. Допускается замена цвета одного из проводов.

ГАРАНТИЙНЫЕ ОБЯЗАТЕЛЬСТВА

Поставщик гарантирует нормальную работу датчика в течение 2 лет со дня ввода в эксплуатацию при соблюдении условий эксплуатации, но не более 2.5 лет со дня отгрузки потребителю.
При повреждении корпуса претензии не принимаются.

Датчик проверен и признан годным к эксплуатации.

Дата выпуска " ____ " _____ 20 ____

Представитель ОТК _____

М. П.