

ВЫКЛЮЧАТЕЛИ КОНЕЧНЫЕ БЕСКОНТАКТНЫЕ С ПЛОСКИМ ЧУВСТВИТЕЛЬНЫМ ЭЛЕМЕНТОМ типа КВП

ОБЩИЕ СВЕДЕНИЯ

Выключатели конечные бесконтактные с плоским чувствительным элементом типа КВП предназначены для коммутации электрических цепей управления и сигнализации.

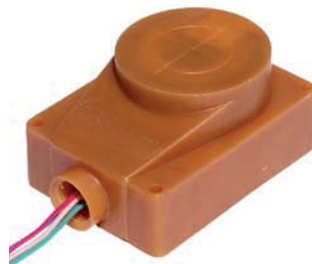
СТРУКТУРА УСЛОВНОГО ОБОЗНАЧЕНИЯ

КВП-Х:

КВП – выключатель конечный бесконтактный с плоским чувствительным элементом;

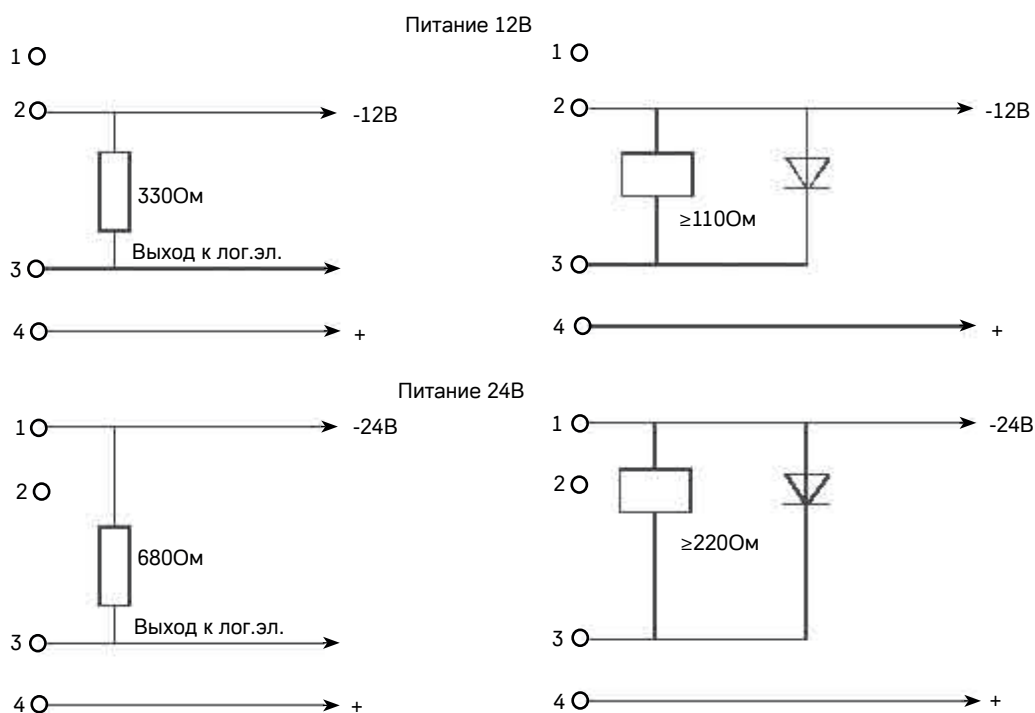
Х – номинальная дальность действия (8 или 16мм).

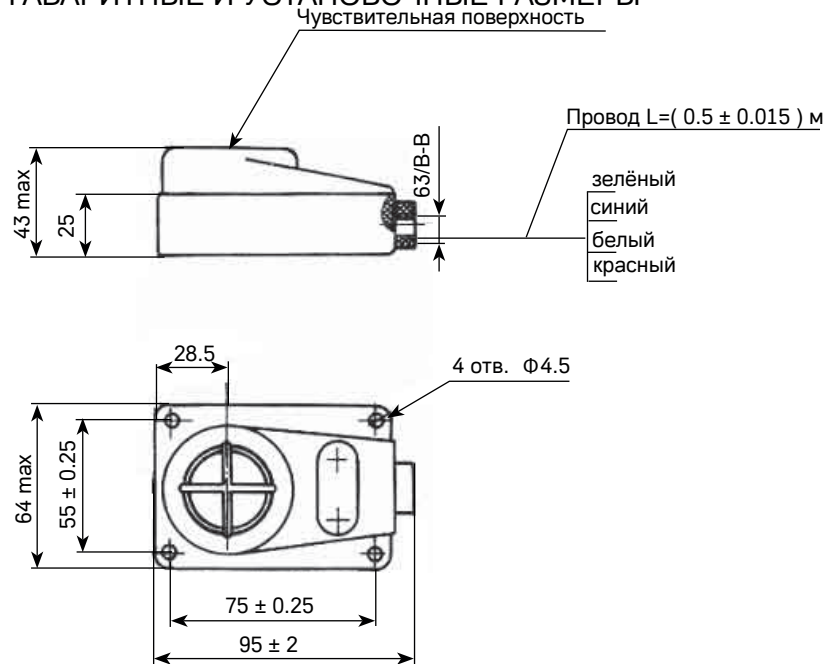
ТЕХНИЧЕСКИЕ ХАРАКТЕРИСТИКИ



Тип выключателя	КВП-8	КВП-16
Расстояние действия, мм, не более	8	16
Дифференциал хода, мм	4	
Разброс точки срабатывания, мм, не более	0.15	
Минимальные значения нагрузочных сопротивлений при напряжении питания	12В	330
	24В	680
Минимальные активные сопротивления при напряжении питания	12В	110
	24В	220
Потребляемая мощность, Вт, не более	1.0	
Минимальный размер стальной пластины, от которой осуществляется срабатывание, мм	40x40x1	60x60x1
Степень защиты	IP47	
Номинальное напряжение питания, В постоянный ток	12В или 24В	
Допустимые колебания напряжение питания, %	-15...+10	
Масса, кг, не более	0.3	

СХЕМА ПОДКЛЮЧЕНИЯ



ГАБАРИТНЫЕ И УСТАНОВОЧНЫЕ РАЗМЕРЫ

Примечание. Допускается замена цвета одного из проводов.

ГАРАНТИЙНЫЕ ОБЯЗАТЕЛЬСТВА

Поставщик гарантирует нормальную работу датчика в течение 2 лет со дня ввода в эксплуатацию при соблюдении условий эксплуатации, но не более 2.5 лет со дня отгрузки потребителю.

При повреждении корпуса претензии не принимаются.

Датчик проверен и признан годным к эксплуатации.

Дата выпуска " ____ " _____ 20__

Представитель ОТК _____

М. П.