

БЕСКОНТАКТНЫЙ КОНЕЧНЫЙ ВЫКЛЮЧАТЕЛЬ КВД-25

ОБЩИЕ СВЕДЕНИЯ

Выключатель конечный бесконтактный КВД-25 предназначен для коммутации электрических цепей управления и сигнализации при автоматизации различных систем.

СТРУКТУРА УСЛОВНОГО ОБОЗНАЧЕНИЯ

КВД-25:

КВД – выключатель конечный бесконтактный;

25 – ширина рабочего зазора (25мм).

ТЕХНИЧЕСКИЕ ХАРАКТЕРИСТИКИ

Напряжение питания, В	12	24
Отклонение напряжения питания, %	-15...+10	
Номинальное значение сопротивления нагрузки, Ом	330	680
Минимальное значение сопротивления нагрузки, Ом	150	330
Остаточное напряжение, В, не более	1.2	
Минимальные размеры воздействующего элемента (пластины), мм	40x35x1	
Дифференциал хода, мм, не более	4	
Степень защиты выключателя	IP67	
Масса, кг	0.22	

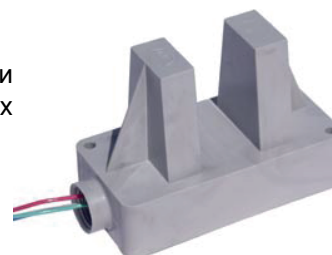


СХЕМА ПОДКЛЮЧЕНИЯ

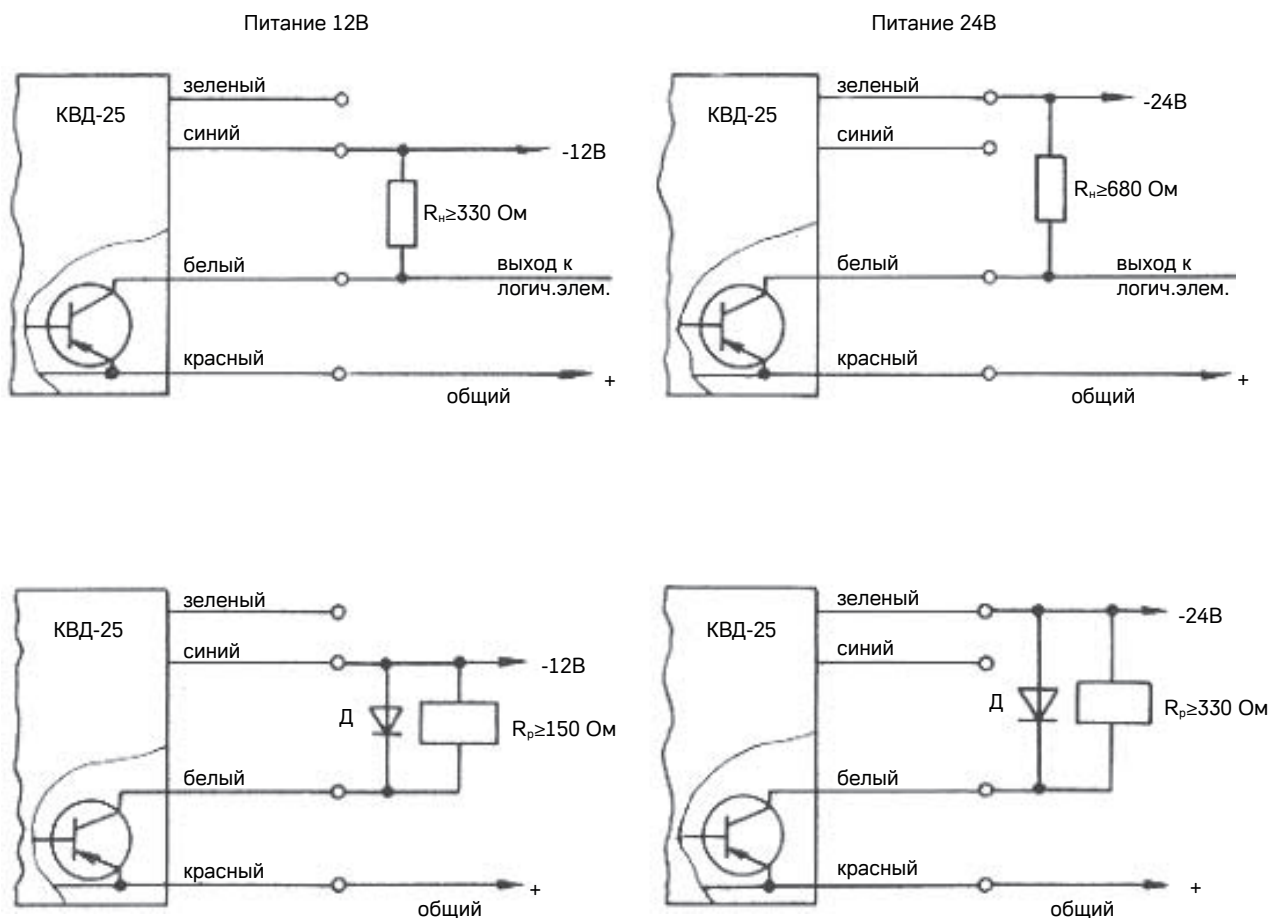
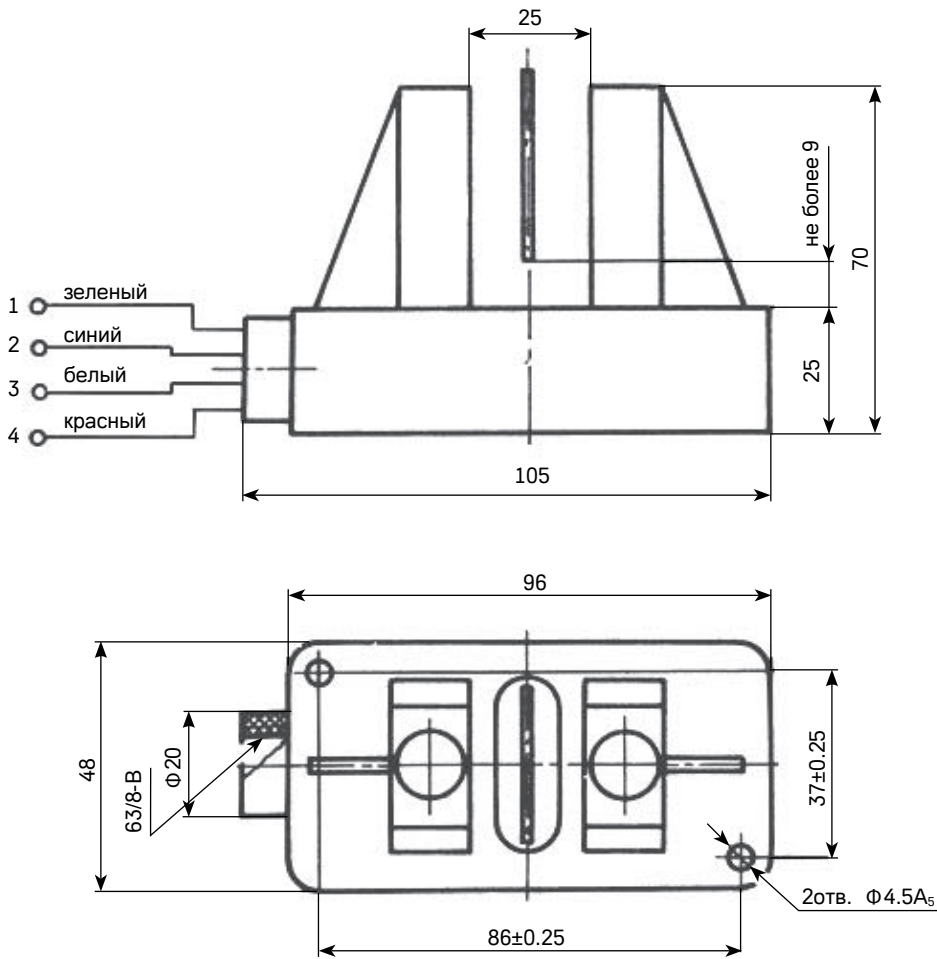


Схема подключения бесконтактного конечного выключателя КВД-25

Д – диод маломощный выпрямительный (подбирается потребителем).

ГАБАРИТНЫЕ И УСТАНОВОЧНЫЕ РАЗМЕРЫ



Примечание. Допускается замена цвета одного из проводов.

ГАРАНТИЙНЫЕ ОБЯЗАТЕЛЬСТВА

Поставщик гарантирует нормальную работу датчика в течение 2 лет со дня ввода в эксплуатацию при соблюдении условий эксплуатации, но не более 2.5 лет со дня отгрузки потребителю. При повреждении корпуса претензии не принимаются.

Датчик проверен и признан годным к эксплуатации.

Дата выпуска " ____ " _____ 20 ____

Представитель ОТК _____

М. П.