

БЕСКОНТАКТНЫЕ ТОРЦЕВЫЕ ПЕРЕКЛЮЧАТЕЛИ серии БТП

ОБЩИЕ СВЕДЕНИЯ

Бесконтактные торцевые переключатели серии БТП предназначены для коммутации цепей управления посредством реле или через согласующие блоки бесконтактных логических элементов. Переключатели изменяют коммутационное состояние (срабатывают) при приближении к чувствительному элементу управляющего элемента из конструкционной стали.



СТРУКТУРА УСЛОВНОГО ОБОЗНАЧЕНИЯ

БТП ХХХ-24-ХЗ:

БТП – бесконтактный торцевой переключатель;

Х – номер разработки (1, 2, 3,4);

Х – номер габарита (0, 1, 2)

Х – номер исполнения (1, 2, 3, 4);

24 – номинальное напряжение питания (24В);

ХЗ – климатическое исполнение (У, Т) и категория размещения (3).

ТЕХНИЧЕСКИЕ ХАРАКТЕРИСТИКИ

Операция, выполняемая переключателем	БТП 102-24	размыкание
	остальные типы	замыкание
Максимальный ток нагрузки, А		0.2
Коэффициент пульсаций напряжения питания, не более		0.1
Испытательное напряжение для проверки на прочность изоляции, В		500
Потребляемая мощность, Вт, не более		0.5
Напряжение на выходе, соответствующее	уровню 0	1
	уровню 1	23
Тип элементной базы переключателей типов	БТП 101-24, БТП 102-24, БТП 103-24, БТП 104-24, БТП 211-24, БТП 301-24	дискретная
	БТП 212-24, БТП 213-24, БТП 421-24	интегральная
Максимальное быстродействие, Гц	БТП 301-24	500
	остальные типы	1000
Вид управляющего элемента		пластина из конструкционной стали (или контролируемая деталь)
Вид чувствительного элемента		торцевая поверхность открытой ферритовой чашки с катушкой индуктивности
Изменение максимального расстояния воздействия при колебании напряжения от 0.85 до 1.25 U _{ном} , мм, не более		±0.1
Изменение максимального расстояния воздействия при изменении температуры от -10 до +45°С, мм, не более	БТП 211-24, БТП 212-24, БТП 213-24, БТП 421-24	0.15...0.3
	остальные типы	0.2...0.6
Воспроизводимость макс. расстояния воздействия, мм	БТП 211-24	0.05
	остальные типы	0.1
Рабочее положение в пространстве		произвольное
Вид (способ) установки переключателей на металлическом или изоляционном основании	все типы	с помощью крепежных гаек, непосредственным ввинчиванием в основание
	БТП 212-24, БТП 213-24, БТП 421-24	дополнительно с помощью крепежной клеммы
Материал провода, присоединяемого к контактному зажиму (выводу)		гибкий медный провод сечением 0.5 мм ²

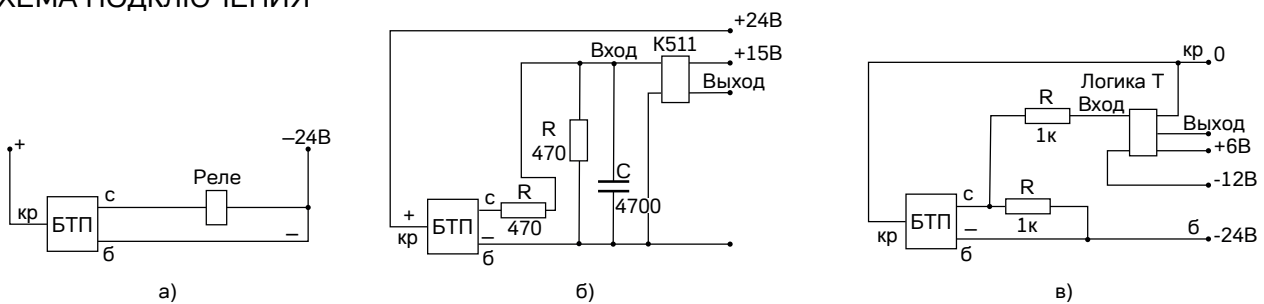
Переключатели БТП 104-24 и БТП 301-24 имеют индикацию срабатывания, выполненную на светодиоде.

Все переключатели снабжены схемами защиты от неправильной полярности питающего напряжения и от перенапряжений при отключении индуктивной нагрузки; кроме того, переключатели БТП 103-24 и БТП 301-24 снабжены схемой защиты от перегрузок и коротких замыканий в цепи нагрузки.

Элементы переключателей смонтированы на печатных платах и залиты эпоксидным компаундом. Переключатели не ремонтпригодны. При выходе из строя переключатель подлежит замене.

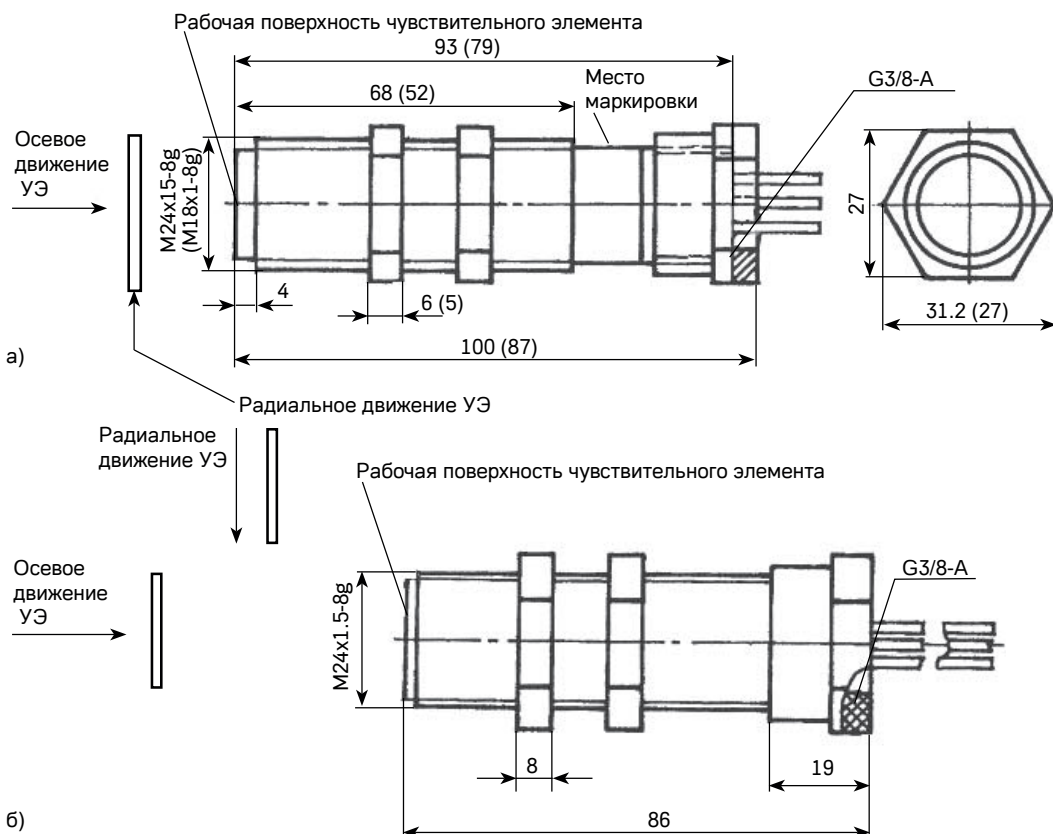
Тип переключателя	БТП101-24 БТП102-24	БТП103-24 БТП104-24	БТП 211-24	БТП 212-24 БТП 213-24	БТП 421-24	БТП 301-24
Степень защиты	IP67					
Вероятность безотказной работы за 10 000ч, не менее	0.94					
Окружающая среда	не содержащая агрессивных газов и паров в концентрациях, разрушающих металлы и изоляцию					
Конструктивное исполнение корпуса	стальной хромированный			латунный хромированный		пластмассовый с закрытым концом со стороны чувств. элем.
Макс. расстояние воздействия, мм	7		4	5	3.5	8
Дифференциал хода	24		18		24	14
Диаметр корпуса, мм	24		18		24	14
Масса, кг	0.185	0.155/0.150	0.130	0.125	0.120	0.110

СХЕМА ПОДКЛЮЧЕНИЯ



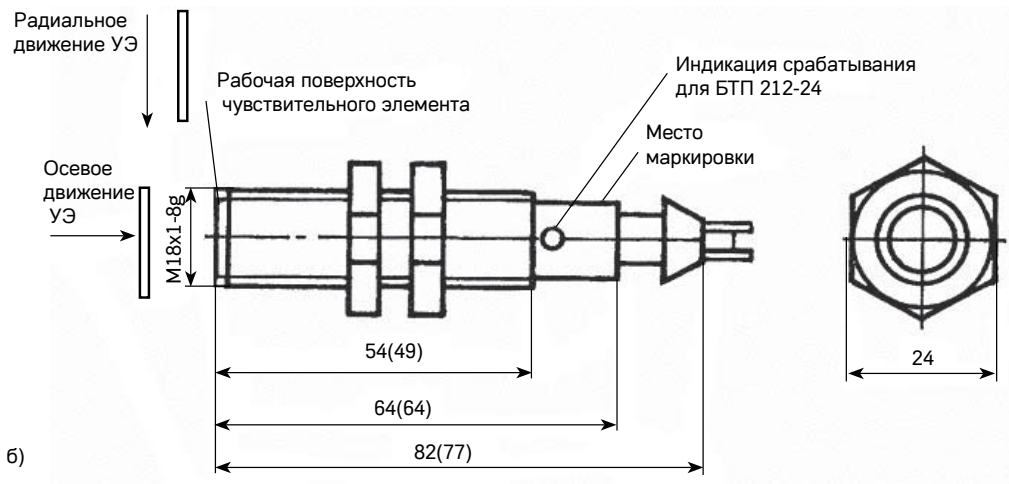
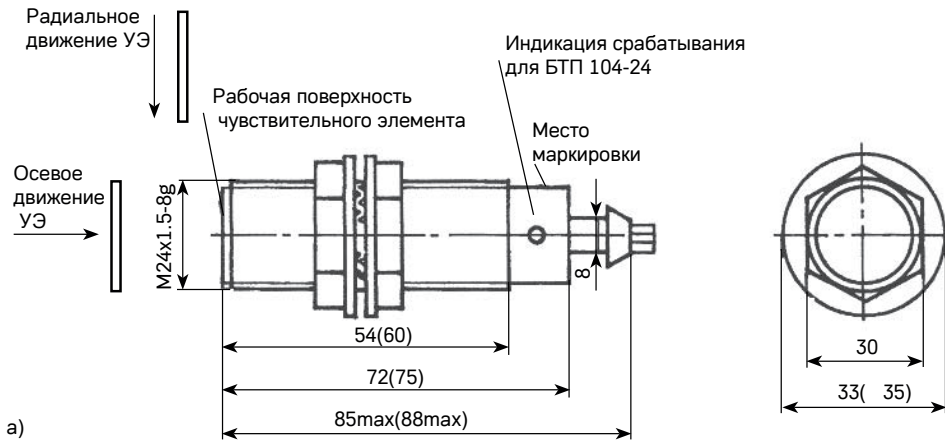
а – к электромагнитному реле; б – к логическим элементам серии 511; в – к логическим элементам «Логика Т»; цвета подключающих проводов: кр – красный (оранжевый), с – синий (голубой, зеленый), б – белый.

ГАБАРИТНЫЕ И УСТАНОВОЧНЫЕ РАЗМЕРЫ

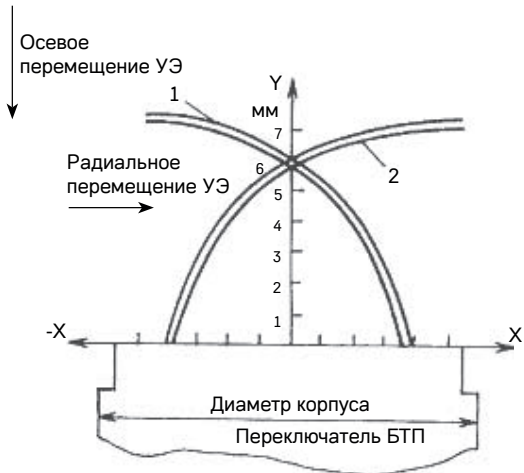


Размеры переключателей с переходной гайкой (с резьбой) для вывода проводов с помощью любых концевых соединений (прямых, угловых):

а – БТП 101-24, БТП 102-24 и БТП 211-24 (размеры указаны в скобках);
б – БТП 301-24.



Размеры переключателей со штуцером для вывода проводов:
 а – БТП 104-24 (с индикацией срабатывания) и БТП 103-24 (размеры указаны в скобках);
 б – БТП 212-24 (с индикацией срабатывания) и БТП 421-24 (размеры указаны в скобках).



Рабочая зона воздействия управляющего элемента на срабатывание выключателя:
 1 – кривая отключения, 2 – кривая включения.

ГАРАНТИЙНЫЕ ОБЯЗАТЕЛЬСТВА

Поставщик гарантирует нормальную работу датчика в течение 2 лет со дня ввода в эксплуатацию при соблюдении условий эксплуатации, но не более 2.5 лет со дня отгрузки потребителю. При повреждении корпуса претензии не принимаются.

Датчик проверен и признан годным к эксплуатации.

Дата выпуска " ____ " _____ 20__

Представитель ОТК _____

М. П.