

Блок питания комбинированный серии БПНТ-4

ОБЩИЕ СВЕДЕНИЯ



Блоки питания серии БПНТ предназначены для обеспечения бесперебойным питанием (выпрямленным напряжением) устройств РЗА, установленных на энергообъектах с переменным оперативным током, в нормальном и аварийных режимах.

БПНТ-1 обеспечивает выходную мощность 32W и имеет дополнительный выход для заряда внешних конденсаторных батарей, замедляющих снижение уровня напряжения на нагрузке после исчезновения тока и

напряжения на входах блока питания.;

- БПНТ-2 имеет уменьшенные габариты по сравнению с БПНТ-1 за счет исключения одного из трансформаторов тока, повышения минимального тока до 8А и ограничения выходной мощности (от токовых входов) до 23W;
- БПНТ-3 имеет параметры БПНТ-2 и включает в себя два реле с дешунтирующими контактами повышенной мощности, чем обеспечивается возможность коммутации соленоидов отключения выключателей при токах до 150А.;
- БПНТ-4 имеет параметры БПНТ-2 и включает в себя блок конденсаторов и устройство его заряда от цепи напряжения. Емкость блока конденсаторов - 100 мкF при напряжении 400V.

УСЛОВИЯ ЭКСПЛУАТАЦИИ

Климатическое исполнение УХЛ или Т, категория размещения «3.1» по ГОСТ 15150-69.

Диапазон рабочих температур окружающего воздуха от минус 40 до плюс 55 °С для исполнения УХЛЗ.1 и от минус 20 до плюс 55 °С для исполнения ТЗ.1

Группа механического исполнения М7 по ГОСТ 17516.1-90, при этом вибрационные нагрузки в диапазоне частот от 0,5 до 15 Hz с ускорением 3 g, в диапазоне частот от 16 до 100 Hz с ускорением 1 g.

Степень защиты оболочки блоков и контактных зажимов для присоединения внешних проводников IP00 по ГОСТ 14254-96.

КОНСТРУКЦИЯ

Элементы блоков смонтированы на механически прочном цоколе и защищены от внешних воздействий металлическим кожухом. На цоколе блока расположены контактные зажимы, обеспечивающие подключение двух медных проводников номинальным сечением до 1,5 mm² или одного медного проводника номинальным сечением до 2,5 mm², сформованных в кольцо, и соответствуют второму классу ГОСТ 10434-82. Для крепления блоков предусмотрены четыре отверстия под винт М5, расположенные по углам цоколя. Контактные зажимы для присоединения внешних проводников выполнены под винт М4.

Блоки БПНТ-1, БПНТ-3, БПНТ-4 предназначены для переднего и заднего (винтом или шпилькой) присоединения внешних проводников и поставляются с универсальным комплектом деталей присоединения, блок БПНТ-2 предназначен только для переднего присоединения проводников. Блоки имеют световую сигнализацию о наличии выходного напряжения.

СТРУКТУРА УСЛОВНОГО ОБОЗНАЧЕНИЯ

БПНТ-Х - Х 3.1

БПНТ – блок питания от цепей напряжения и тока;

Х – порядковый номер разработки: 1, 2, 3, 4;

ХЗ.1 – климатическое исполнение (УХЛ или Т) и категория размещения (З.1) по ГОСТ15150-69.

При заказе необходимо указать:

- обозначение типа блока;
- климатическое исполнение и категорию размещения: УХЛЗ.1 или ТЗ.1;
- номер технических условий.

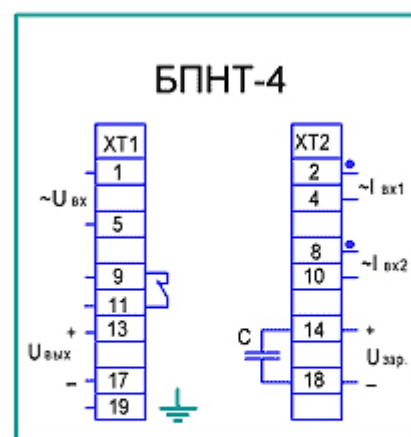
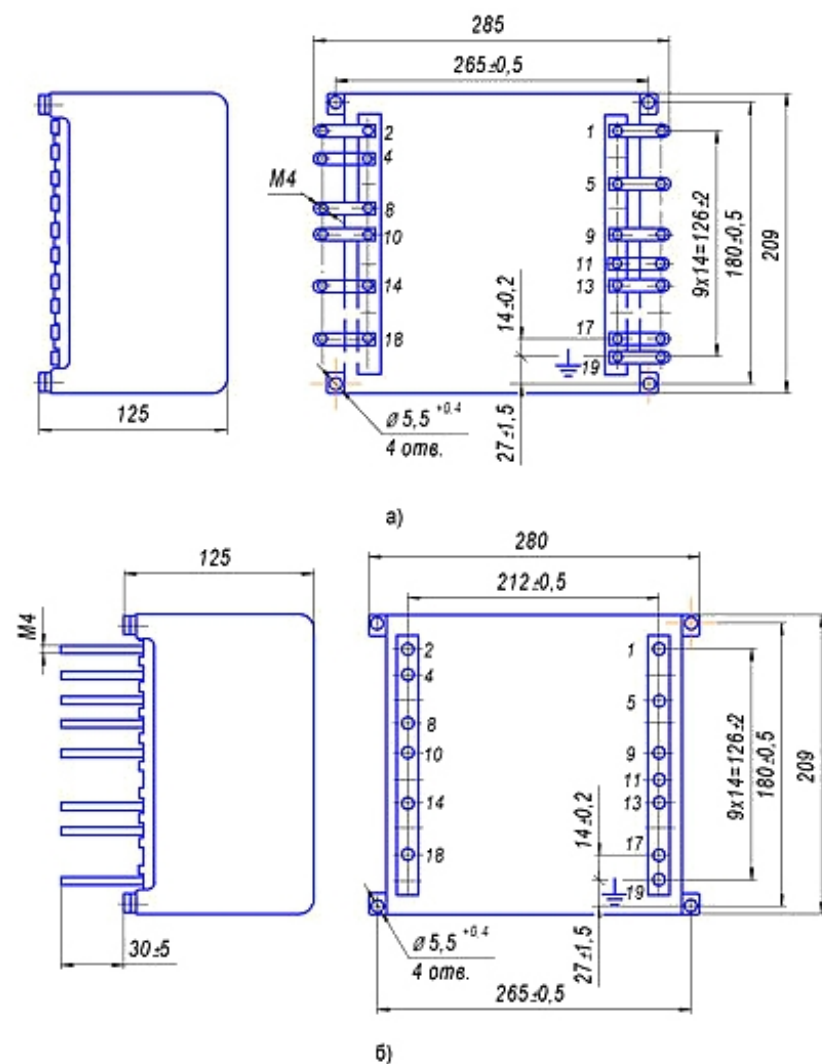
ТЕХНИЧЕСКИЕ ДАННЫЕ

Наименование характеристики	Тип блока			
	БПНТ-1	БПНТ-2	БПНТ-3	БПНТ-4
Номинальное входное напряжение питания, Uвх. ном , V	~100, 220		~100, 220, 240, 260	
Номинальный входной ток, I вх.ном , А	5 (10)	5		
Напряжение заряда, V	220	-	400	
Номинальная частота, Hz	50			
Рабочий диапазон входного напряжения по отношению к Uвх.ном., %	от 80 до 115			
Рабочий диапазон входных токов при включении одного токового входа , А	от 4 до 150 (от 8 до 300)	от 8 до 150		
Рабочий диапазон входных токов, при включении двух токовых входов, А	от 2 до 150 (от 4 до 300)	от 4 до 150		
Длительно допустимый ток, А	5,5 (11)	5,5		
Диапазон изменения выходного напряжения, V	от 176 до 250			
Допустимый уровень пульсаций выходного напряжения в диапазоне его изменения, не более, %	12			
Выходная мощность, не менее, W:				
- при I вх.1 = 4 А (8 А); I вх.2 = 0, U вх. = 0	20	-		
- при I вх.1 = 8 А; I вх.2 = 0, U вх. = 0	-	23		
- при U вх. =U вх. ном., I вх.1 = I вх.2 = 0	50	32		
- при I вх.1 = 4 А (8 А); I вх.2 =0; U вх. =0,8U вх.ном	32	-		
- при I вх.1 = 8 А; I вх.2 =0; U вх. =0,8U вх.ном.	-	32		
- при I вх.1 = I вх.2 = 4 А; U вх. = 0	-	23		
- при I вх.1 =I вх.2 =2 А (4 А) ; U вх. = 0	20	--		
Потребляемая каждой токовой цепью мощность, не более, VA				
- при I вх.= I ном. , U вх =U вх. ном , P нагр. = 0 ... 32 W	7			
- при I вх.= I ном. , U вх =0, P нагр. = 32 W	70	-		
- при I вх.= I ном. , U вх =0, P нагр. = 23 W	-	60		
Потребляемая цепью напряжения мощность, не более, VA				

- при $U_{вх.} = U_{вх. ном.}$ $P_{нагр.} = 32 \text{ W}$	70			
- при $U_{вх.} = U_{вх. ном.}$ $P_{нагр.} = 23 \text{ W}$	-	60		70
Термическая стойкость токовых цепей действию токов короткого замыкания в течение 1 с, А	150 (300)	150		
Габаритные размеры, не более, мм	260x207x98	175x208x100	260x248x172	285x209x155
Масса, не более, kg	7	5	6.5	8

Примечание – В скобках приведены значения токов при параллельном включении первичных обмоток трансформаторов тока для БПНТ-1.

Габаритные, установочные и присоединительные размеры



Для обеспечения надежной работы блока при всех видах К.З. токовые входы должны включаться на разность токов фаз А и С. Одноименные зажимы токовых цепей обозначены точкой.

Габаритные, установочные, присоединительные размеры блока БПНТ-4

Размеры без предельных отклонений - максимальные.

Маркировка выводов дана условно.

а) переднее присоединение;

б) заднее присоединение шпилькой (допускается присоединение винтом)