

## Автоматические выключатели в литом корпусе серии BA57

Соответствуют требованиям стандартов ГОСТ Р 50030.2 ТР ТС 004/2011 ТР ТС 001/2011



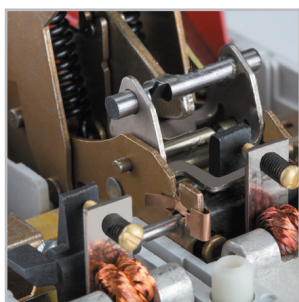
Автоматические выключатели серии BA57 предназначены для эксплуатации в низковольтных распределительных устройствах переменного тока напряжением до 690 В частотой 50 и 60 Гц и постоянного тока напряжением до 440 В. Автоматические выключатели серии BA57 разработаны для защиты электроустановок от токов коротких замыканий и перегрузок, предназначены для нечастых оперативных включений и отключений. Автоматические выключатели с приемкой Российского морского регистра судоходства (далее РС) и Российского Речного Регистра (далее РРР) предназначены для защиты судового электрооборудования.



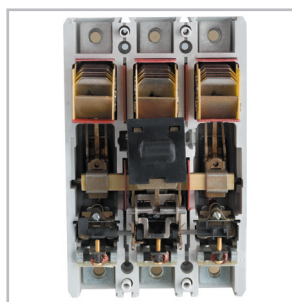
### Преимущества

- Реализация любых технических решений
  - полный ассортимент номенклатуры на токи от 16 до 800 А;
  - большие значения предельной коммутационной способности 110 кА (DC), 40 кА (AC);
  - широкая линейка уставок электромагнитных расцепителей;
  - широкий ассортимент дополнительных устройств, в том числе наличие расцепителя нулевого напряжения (РНН).
- Уверенность в надежной работе
  - способность пропускать ограниченный ток короткого замыкания (исключительное токоограничение);
  - наличие запаса устойчивости к динамическому и термическому действию токов короткого замыкания;
  - гарантия не свариваемости контактов при аварийных токах короткого замыкания.
- Расширенные области применения
  - защита электрооборудования морских, речных судов и портовой инфраструктуры, подтверждено свидетельствами о типовом одобрении РМРС и РРР;
  - защита электрооборудования АЭС, подтверждено лицензией АЭС;
  - возможность применения в суровых условиях эксплуатации, климатические исполнения УХЛ и ОМ.

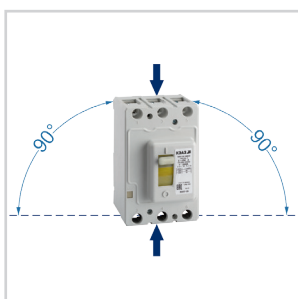
## Отличительные особенности



Усиленная контактная система с электродинамическим отбросом контактов.



Применение в контактной системе экструдированных серебрографитовых контактов.



Монтаж вертикально или поворот вправо/влево на 90°. Подвод питания сверху и снизу.



Температура эксплуатации от -60 до +40°С.

## Комплектация



Крепежные детали для установки автоматического выключателя (BA57-31, BA57-35, BA57Ф35)



Комплект зажимов для присоединения медных шин и проводников с кабельными наконечниками (BA57-35, BA57Ф35, BA57Ф31)



Межфазные перегородки (BA57-39)



Крышка клеммная (BA57-31, BA57-35)



Крепежные детали для установки автоматического выключателя (BA57-39, BA57Ф31)



Комплект зажимов для присоединения медных шин и проводников с кабельными наконечниками (BA57-39)



Комплект переходных шин (BA57-39 800 А)

## Структура условного обозначения ВА57-31, ВА57-35, ВА57Ф35, ВА57-39

ВА57 X<sub>1</sub>X<sub>2</sub>X<sub>3</sub>-X<sub>4</sub>X<sub>5</sub>X<sub>6</sub>X<sub>7</sub>X<sub>8</sub>X<sub>9</sub>-X<sub>10</sub>...А-X<sub>11</sub>...-X<sub>12</sub>...-X<sub>13</sub>...-X<sub>14</sub>...-X<sub>15</sub>...-X<sub>16</sub>...-КЭАЗ X<sub>17</sub>...

<b>ВА57</b>	- Обозначение серии автоматического выключателя																	
<b>X<sub>1</sub></b>	- Разделительный знак (-) или буквенное обозначение Ф (для ВА57Ф35)																	
<b>X<sub>2</sub>X<sub>3</sub></b>	- Обозначение номинального тока автоматического выключателя: 31 - до 100 А (габаритные размеры ШхДхВ: 75x125x117); 35 - до 250 А (габаритные размеры ШхДхВ: 112,2x174,5x130); 39 - до 800 А (габаритные размеры ШхДхВ: 225x224x154)																	
<b>X<sub>4</sub>X<sub>5</sub></b>	- Условное обозначение исполнения автоматического выключателя по числу полюсов, напряжению на переменном и постоянном токе, комбинации максимальных расцепителей тока в зоне защиты:																	
	<b>Условное обозначение исполнения</b>	<b>Количество полюсов</b>	<b>Количество защищенных полюсов</b>	<b>Наличие расцепителя</b>		<b>Наличие исполнения у выключателя</b>												
				<b>тепловой</b>	<b>электромагнитный</b>	<b>ВА57-31</b>	<b>ВА57Ф35</b>	<b>ВА57-35</b>	<b>ВА57-39</b>									
	33	3	3	-	+	до 690АС	-	до 400АС	до 690АС	до 690АС								
	34			+	+													
63	3	2	-	+	-	-	-	до 440DC	до 440DC									
64			+	+	-	-												
83	2	2	-	+	до 220DC/690АС	-	-	до 220DC/690АС	до 220DC/690АС									
84			+	+														
<b>X<sub>6</sub>X<sub>7</sub></b>	- Условное обозначение исполнения по наличию дополнительных сборочных единиц и их комбинациям:																	
	<b>код</b>	<b>00</b>	<b>11**</b>	<b>12**</b>	<b>13</b>	<b>15</b>	<b>18**</b>	<b>23</b>	<b>25</b>	<b>45</b>	<b>46</b>	<b>47</b>	<b>49</b>	<b>52</b>	<b>54</b>	<b>56</b>	<b>62</b>	
	НР	-	-	+	-	-	+	-	-	-	-	+	-	-	-	-	-	+
	PMH	-	-	-	+	-	-	+	-	-	-	-	-	-	+	-	-	+
	PNH	-	-	-	-	+	-	-	+	-	-	-	+	-	+	-	-	-
	с приводом	-	2«з»+1«р»*	-	-	-	1«з»+1«р»*	2«з»+1«р»*	2«з»+1«р»*	-	2«з»+1«р»*	1«з»+1«р»*	-	-	2«з»+1«р»*	2«з»+1«р»*	-	-
	без привода	-	2«з»+2«р»	-	-	-	1«з»+2«р»	2«з»+2«р»	2«з»+2«р»	-	2«з»+2«р»	1«з»+2«р»	-	-	2«з»+2«р»	2«з»+2«р»	-	-
вкс	-	-	-	-	-	-	-	-	+	+	+	+	+	+	+	+	+	
* для автоматических выключателей с электромагнитным приводом доступны к заказу исполнения только со вспомогательными контактами																		
** исполнения по наличию дополнительных сборочных единиц автоматических выключателей ВА57-31																		
<b>X<sub>8</sub>X<sub>9</sub></b>	- Условное обозначение вида привода, дополнительных механизмов и способа установки автоматического выключателя: 10 - ручной привод, стационарное исполнение; 16 - ручной привод, стационарное исполнение, имеется устройство для запираания выключателя в положении "Отключено" (только ВА57-35 и ВА57-39); 30 - электромагнитный привод, стационарное исполнение (только ВА57-35 и ВА57-39); 40 - ручной привод, выдвижное исполнение (только ВА57-39); 50 - выдвижное исполнение с ручным дистанционным приводом для оперирования через дверь распределительного устройства 51 - выдвижное исполнение с ручным дистанционным приводом для оперирования через дверь распределительного устройства уменьшенной глубины; 70 - электромагнитный привод, выдвижное исполнение (только ВА57-35 и ВА57-39)																	
	<b>X<sub>10</sub>...А</b>	- Номинальный ток автоматического выключателя																
	<b>X<sub>11</sub>...</b>	- Уставка расцепителей тока короткого замыкания																
	<b>X<sub>12</sub>...</b>	- Номинальное напряжение и род тока главной цепи: до 690АС - для автоматических выключателей переменного тока; до 440DC - для автоматических выключателей постоянного тока																
	<b>X<sub>13</sub>...</b>	- Параметры независимого расцепителя (НР), расцепителя минимального напряжения (PMH), расцепителя нулевого напряжения (PNH) (при их наличии): номинальное напряжение и род тока																
	<b>X<sub>14</sub>...</b>	- Параметры привода электромагнитного (ПЭ) (при его наличии): номинальное напряжение и род тока																
<b>X<sub>15</sub>...</b>	- Обозначение климатического исполнения и категории размещения: ОМ4 (только для ВА57-31, ВА57-35, ВА57-39 с приемкой Российского морского регистра судоходства); УХЛЗ																	
<b>X<sub>16</sub>...</b>	- Вид приемки, условия поставки: РЕГ - приемка Российского морского регистра судоходства или Российского Речного Регистра (кроме ВА57Ф35); АЭС - для поставок на АЭС (кроме ВА57Ф35); при отсутствии - приемка ОТК																	
<b>КЭАЗ</b>	- Торговая марка																	
<b>X<sub>17</sub>...</b>	- (Втычной, без панели) - втычное исполнение автоматического выключателя, без втычной панели (только для ВА57-35)																	




Исполнение ВА57-3Х-XXXX15 выведено из ассортимента, вместо него исполнение ВА57-3Х-XXXX10 + Привод ручной дистанционный ВА04-36/ВА51-35/ВА57-35/ВА57-39-УХЛЗ (арт. 110450).

## Структура условного обозначения ВА57Ф31

ВА57X<sub>1</sub>X<sub>2</sub>X<sub>3</sub>-X<sub>4</sub>...А-X<sub>5</sub>...-400АС-УХЛЗ-КЭАЗ

<b>ВА 57</b>	- Обозначение серии автоматического выключателя
<b>X<sub>1</sub></b>	- Буквенное обозначение Ф
<b>X<sub>2</sub>X<sub>3</sub></b>	- Обозначение номинального тока выключателя: 31 - до 100 А (габаритные размеры ШхДхВ: 75x130x60)
<b>X<sub>4</sub>...А</b>	- Номинальный ток выключателя
<b>X<sub>5</sub>...</b>	- Уставка электромагнитного расцепителя для защиты тока от короткого замыкания
<b>400АС</b>	- Номинальное напряжение главной цепи переменного тока частотой 50 Гц
<b>УХЛЗ</b>	- Обозначение климатического исполнения и категории размещения
<b>КЭАЗ</b>	- Торговая марка

## Технические характеристики

Наименование параметра	Обозначение параметра																											
Серии																												
	BA57-31								BA57Ф31								BA57-35											
	BA57-31-X4				BA57-31-X3				BA57Ф31								BA57-35-X4											
Номинальный ток ( $I_n$ ), А	16	20	25	31,5	40	50	63	80	100	100	16	20	25	32	40	50	63	80	100	16	20	25	31,5	40	50	63	80	
Номинальное напряжение ( $U_n$ ), В	до 690 AC; 220 DC								до 400 AC								до 690 AC; 440 DC											
Уставка электромагнитного расцепителя на переменном токе, А	400				400	400	400	400	400				500	630	800	1000	80	80	100	100	125	125	160	160	250	250	*630	*630
					800	800	1200	1200					500	630	800	1000	160	200	250	250	320	320	400	400	500	500	800	800
																	200	320	320	320	400	400	630	630	630	630	1250	1250
Уставка электромагнитного расцепителя на постоянном токе, А	500				500,	500	500	500	-								125	100	125	125	160	160	250	250	500	500	800	800
					1000	1000	1200	1200									200	320	320	320	400	400	630	630	630	630	1250	1250
Номинальная предельная наибольшая отключающая способность ( $I_{cu}$ ), кА																												
при 400 AC	4	6	25	40**				40**	6	8	10				3,5	6	9	10	15	25								
при 690 AC	3			6				6	-				3,5	5,5	6	9	12	15										
при 220 DC	20	40	75				75	-				5	6	8	15	25	35	40	60									
при 440 DC	-				-				-				5	6	8	15	25	35	40	60								
Номинальная рабочая отключающая способность ( $I_c$ )																												
% от $I_{cu}$	50								50								50											
Номинальная наибольшая включающая способность ( $I_{cn}$ ), кА																												
при 400 AC	6	9	52	84				84	9	12	17				5	9	15	17	30	52								
при 690 AC	4,5			9				9	-				5	8	9	15	20	25										
при 220 DC	20	40	75				75	-				5	6	8	15	25	35	40	60									
при 440 DC	-				-				-				5	6	8	15	25	35	40	60								
Износостойкость																												
Общая, циклов ВО	16000								10000								10000											
Коммутационная, циклов ВО	10000								1500								2500											
Габаритные размеры	75x125x117								75x130x60								112,2x174,5x130											
Масса, кг	не более 1,1								не более 0,8								не более 2,7											

Уставка электромагнитного расцепителя, выделенная жирным шрифтом, является базовой.

\* Допускается изготовление выключателей с уставкой 500 по спец. заказу.

\*\* Подвод напряжения от источника питания возможен без снижения значений номинальной предельной наибольшей отключающей способности  $I_{cu}$  и номинальной рабочей отключающей способности  $I_c$ , как со стороны неподвижных контактов (выводы 1, 3, 5), так и со стороны подвижных контактов (выводы 2, 4, 6) выключателей.




### Формулирование заказа.

При заказе автоматического выключателя необходимо указывать:

- 1) Наименование, типополнение;
- 2) Номинальный ток расцепителей;
- 3) Уставку электромагнитного расцепителя для защиты от тока короткого замыкания;
- 4) Номинальное напряжение и род тока главной цепи;
- 5) Род тока и номинальное напряжение  $U_c$  расцепителей: независимого (НР), минимального напряжения (РМН) или нулевого напряжения (РНН) - при их необходимости;
- 6) Род тока и номинальное напряжение  $U_s$  электромагнитного привода (ПЭ) - при его необходимости;
- 7) Климатическое исполнение и категория размещения;
- 8) Вид приемки, условия поставки (ОТК - не указывается);
- 9) Торговую марку.

По отдельному заказу поставляются:

- адаптер для крепления автоматического выключателя BA57-31 и BA57Ф31 на DIN-рейку;
- крышка клеммная для BA57-31, BA57-35, BA57Ф35, BA57-39;
- специальные зажимы для присоединения проводников для BA57Ф31, BA57-35, BA57Ф35, BA57-39;
- ручной дистанционный привод для BA57Ф31, BA57-35, BA57Ф35, BA57-39 (кроме выключателей с электромагнитным приводом);
- комплект выводов расширительных BA57-35, BA57Ф35;
- комплект межполюсных перегородок BA57Ф31, BA57-35, BA57Ф35, BA57-39;
- комплект переходных шин для BA57-39;
- комплект выводов для заднего присоединения для BA57-39.

Наименование параметра	Обозначение параметра																																			
Серии																																				
	BA57-35							BA57Ф35							BA57-39																					
	BA57-35-X4				BA57-35-X3			BA57Ф35-34							BA57-39-X4				BA57-39-X3																	
Номинальный ток (I <sub>n</sub> ), А	100	125	160	200	250	80	250	16	20	25	31,5	40	50	63	80	100	125	160	200	250	250	320	400	500	630	800	400	630	800							
Номинальное напряжение (U <sub>e</sub> ), В	до 690 AC; 440 DC							до 400 AC							до 690 AC; 440 DC																					
Уставка электромагнитного расцепителя на переменном токе, А	*630 <b>1000</b> 1250	*630 800 <b>1250</b> 1600	*630 800 <b>1000</b> 1600 2000	*630 1000 1250 1600 <b>2000</b> 2500	*750 1000 1250 1600 <b>2500</b>	800 1000 1250 1600 <b>2500</b>	500 750 1000 1250 1600 <b>2500</b>	<b>10 In</b>							1000 1250 1600 2000 <b>2500</b>	1250 1600 2000 2500 <b>3200</b>	1000 <sup>(1)</sup> 1600 2000 2500 <b>4000</b>	1000 <sup>(1)</sup> 1600 2000 2500 <b>5000</b>	1250 <sup>(2)</sup> 1600 2000 2500 <b>3200</b>	1500 <sup>(2)</sup> 2000 2500 3200 <b>4000</b>	2500 3200 4000 5000 <b>6300</b>	1000 1250 1600 2000 <b>2500</b>	1250 <sup>(2)</sup> 1600 2000 2500 <b>3200</b>	1500 <sup>(2)</sup> 2000 2500 3200 <b>4000</b>	1000 1250 1600 2000 <b>2500</b>	1250 <sup>(2)</sup> 1600 2000 2500 <b>3200</b>	1500 <sup>(2)</sup> 2000 2500 3200 <b>4000</b>	1000 1250 1600 2000 <b>2500</b>	1250 <sup>(2)</sup> 1600 2000 2500 <b>3200</b>	1500 <sup>(2)</sup> 2000 2500 3200 <b>4000</b>	1000 1250 1600 2000 <b>2500</b>	1250 <sup>(2)</sup> 1600 2000 2500 <b>3200</b>	1500 <sup>(2)</sup> 2000 2500 3200 <b>4000</b>	1000 1250 1600 2000 <b>2500</b>	1250 <sup>(2)</sup> 1600 2000 2500 <b>3200</b>	1500 <sup>(2)</sup> 2000 2500 3200 <b>4000</b>
Уставка электромагнитного расцепителя на постоянном токе, А	1000 1250	800 1250 1600	800 1000 1600 2000	1000 1250 1600 2000 2500	750 1000 1250 1600 2500	800 1000 1250 1600 2500	750 1000 1250 1600 2500	-							1250 1600 2000 2500 <b>3200</b>	1500 2000 2500 3200 <b>4000</b>	1250 <sup>(1)</sup> 1600 2000 2500 <b>3200</b>	1600 <sup>(1)</sup> 2000 2500 3200 <b>4000</b>	2000 <sup>(2)</sup> 2500 3200 4000 <b>5000</b>	2500 3200 4000 5000 <b>6300</b>	1250 <sup>(2)</sup> 1600 2000 2500 <b>3200</b>	1500 <sup>(2)</sup> 2000 2500 3200 <b>4000</b>	1000 1250 1600 2000 <b>2500</b>	1250 <sup>(2)</sup> 1600 2000 2500 <b>3200</b>	1500 <sup>(2)</sup> 2000 2500 3200 <b>4000</b>	1000 1250 1600 2000 <b>2500</b>	1250 <sup>(2)</sup> 1600 2000 2500 <b>3200</b>	1500 <sup>(2)</sup> 2000 2500 3200 <b>4000</b>	1000 1250 1600 2000 <b>2500</b>	1250 <sup>(2)</sup> 1600 2000 2500 <b>3200</b>	1500 <sup>(2)</sup> 2000 2500 3200 <b>4000</b>					
Номинальная предельная наибольшая отключающая способность (I <sub>cu</sub> ), кА																																				
при 400 AC	30	35	40**	40**	3,5	6	9	10							40							40														
при 690 AC	15	18			18	-							18							18																
при 220 DC	80	100	110	110	-							110							110																	
при 440 DC	80	100	110	110	-							110							110																	
Номинальная рабочая отключающая способность (I <sub>cs</sub> )																																				
% от I <sub>cu</sub>	50							100							75																					
Номинальная наибольшая включающая способность (I <sub>cn</sub> ), кА																																				
при 400 AC	63	73	84	84	5	9	15	17							84							84														
при 690 AC	25	30			30	-							30							30																
при 220 DC	80	100	110	110	-							110							110																	
при 440 DC	80	100	110	110	-							110							110																	
Износостойкость																																				
Общая, циклов ВО	10000							10000							5000																					
Коммутационная, циклов ВО	2500							2500							1000																					
Габаритные размеры	112,2x174,5x130							112,2x174,5x130							225x224x154																					
Масса, кг	не более 2,7							не более 2,7							не более 6,6																					

Уставка электромагнитного расцепителя, выделенная жирным шрифтом, является базовой.

Допускается изготовление автоматических выключателей по спец. заказу с уставкой электромагнитного расцепителя:

\* - 500 А; <sup>1)</sup> - для стационарного исполнения; <sup>2)</sup> - для стационарного исполнения с рабочим током не более 0,9 от номинального тока (I<sub>н</sub> = max 0,9I<sub>н</sub>).

\*\* Подвод напряжения от источника питания возможен без снижения значений номинальной предельной наибольшей отключающей способности I<sub>cu</sub> и номинальной рабочей отключающей способности I<sub>cs</sub>, как со стороны неподвижных контактов (выводы 1, 3, 5), так и со стороны подвижных контактов (выводы 2, 4, 6) выключателей.

Примеры записей автоматических выключателей при заказе и в документации других изделий:

1) Автоматический выключатель ВА57-31, трехполюсный с расцепителями тока короткого замыкания и тока перегрузки на номинальный ток 100 А, с уставкой по току срабатывания 1200 А, с двумя размыкающими и двумя замыкающими вспомогательными контактами:

«Автоматический выключатель ВА57-31-341110-100А-1200-690АС-УХЛЗ-КЭАЗ»

2) Автоматический выключатель ВА57-35 с расцепителями тока короткого замыкания и тока перегрузки на номинальный ток 160 А, с уставкой по току срабатывания 2000 А, с независимым расцепителем на напряжение (U<sub>e</sub>) 230 В переменного тока частотой 50, 60 Гц и 220 В постоянного тока, с одним размыкающим и одним замыкающим вспомогательными контактами, электромагнитным приводом на напряжение 400 В переменного тока частотой 50, 60 Гц:

«Автоматический выключатель ВА57-35-341830-160А-2000-690АС-

HP230AC/220DC-ПЭ400АС-УХЛЗ-КЭАЗ»






3) Автоматический выключатель ВА57-39 с расцепителями тока короткого замыкания и тока перегрузки на номинальный ток 400 А, с уставкой по току срабатывания 4000 А, с независимым расцепителем на напряжение (U<sub>e</sub>) 230 В переменного тока частоты 50, 60 Гц и 220 В постоянного тока, с одним размыкающим и одним замыкающим вспомогательными контактами, электромагнитным приводом на напряжение 400 В переменного тока частотой 50, 60 Гц:

«Автоматический выключатель ВА57-39-341830-400А-4000-690АС-HP230AC/220DC-ПЭ400АС-УХЛЗ-КЭАЗ»

4) Автоматический выключатель ВА57-35, на номинальный постоянный ток 250 А напряжением 440 В, с уставкой по току срабатывания 1600 А, с двумя размыкающими и двумя замыкающими вспомогательными контактами:

«Автоматический выключатель ВА57-35-641110-250А-1600-440DC-УХЛЗ-КЭАЗ»

## Артикулы

	Наименование	Количество полюсов	Номинальный ток, А	Номинальное напряжение, В	Номинальная предельная наибольшая отключающая способность при 400 В АС I <sub>ср</sub> , кА	Артикул
	ВА57-31-340010-16А-400-690АС-УХЛ3	3	16	690	4	108430
	ВА57-31-340010-20А-400-690АС-УХЛ3	3	20	690	6	108431
	ВА57-31-340010-25А-400-690АС-УХЛ3	3	25	690	25	108432
	ВА57-31-340010-31,5А-400-690АС-УХЛ3	3	31,5	690	40	108433
	ВА57-31-340010-40А-400-690АС-УХЛ3	3	40	690	40	108434
	ВА57-31-340010-50А-800-690АС-УХЛ3	3	50	690	40	108439
	ВА57-31-340010-63А-800-690АС-УХЛ3	3	63	690	40	108440
	ВА57-31-340010-80А-1200-690АС-УХЛ3	3	80	690	40	108428
	ВА57-31-340010-100А-1200-690АС-УХЛ3	3	100	690	40	108427
	ВА57Ф31-16А-400-400АС-УХЛ3	3	16	400	6	219300
	ВА57Ф31-20А-400-400АС-УХЛ3	3	20	400	6	219302
	ВА57Ф31-25А-400-400АС-УХЛ3	3	25	400	8	219303
	ВА57Ф31-32А-400-400АС-УХЛ3	3	32	400	10	219304
	ВА57Ф31-40А-400-400АС-УХЛ3	3	40	400	10	219305
	ВА57Ф31-50А-500-400АС-УХЛ3	3	50	400	10	219306
	ВА57Ф31-63А-630-400АС-УХЛ3	3	63	400	10	219307
	ВА57Ф31-80А-800-400АС-УХЛ3	3	80	400	10	219308
	ВА57Ф31-100А-1000-400АС-УХЛ3	3	100	400	10	219309
	ВА57-35-340010-16А-160-690АС-УХЛ3	3	16	690	3,5	108581
	ВА57-35-340010-20А-200-690АС-УХЛ3	3	20	690	6	108591
	ВА57-35-340010-25А-250-690АС-УХЛ3	3	25	690	9	108596
	ВА57-35-340010-31,5А-320-690АС-УХЛ3	3	31,5	690	10	108604
	ВА57-35-340010-40А-400-690АС-УХЛ3	3	40	690	10	108606
	ВА57-35-340010-50А-500-690АС-УХЛ3	3	50	690	15	108613
	ВА57-35-340010-63А-800-690АС-УХЛ3	3	63	690	15	108625
	ВА57-35-340010-80А-800-690АС-УХЛ3	3	80	690	25	108626
	ВА57-35-340010-100А-1000-690АС-УХЛ3	3	100	690	30	108566
	ВА57-35-340010-125А-1250-690АС-УХЛ3	3	125	690	35	108576
	ВА57-35-340010-160А-1600-690АС-УХЛ3	3	160	690	35	108586
	ВА57-35-340010-200А-2000-690АС-УХЛ3	3	200	690	40	108594
ВА57-35-340010-250А-2500-690АС-УХЛ3	3	250	690	40	108600	
	ВА57Ф35-340010-16А-160-400АС-УХЛ3	3	16	400	3,5	109301
	ВА57Ф35-340010-20А-200-400АС-УХЛ3	3	20	400	6	109311
	ВА57Ф35-340010-25А-250-400АС-УХЛ3	3	25	400	9	109315
	ВА57Ф35-340010-31,5А-315-400АС-УХЛ3	3	31,5	400	10	151418
	ВА57Ф35-340010-40А-400-400АС-УХЛ3	3	40	400	10	109325
	ВА57Ф35-340010-50А-500-400АС-УХЛ3	3	50	400	10	109332
	ВА57Ф35-340010-63А-630-400АС-УХЛ3	3	63	400	10	151417
	ВА57Ф35-340010-80А-800-400АС-УХЛ3	3	80	400	10	109344
	ВА57Ф35-340010-100А-1000-400АС-УХЛ3	3	100	400	10	109286
	ВА57Ф35-340010-125А-1250-400АС-УХЛ3	3	125	400	10	109296
	ВА57Ф35-340010-160А-1600-400АС-УХЛ3	3	160	400	10	109307
	ВА57Ф35-340010-200А-2000-400АС-УХЛ3	3	200	400	10	109314
	ВА57Ф35-340010-250А-2500-400АС-УХЛ3	3	250	400	10	109319
		ВА57-39-340010-250А-2500-690АС-УХЛ3	3	250	690	40
ВА57-39-340010-320А-3200-690АС-УХЛ3		3	320	690	40	109881
ВА57-39-340010-400А-4000-690АС-УХЛ3		3	400	690	40	109883
ВА57-39-340010-500А-5000-690АС-УХЛ3		3	500	690	40	109885
ВА57-39-340010-630А-5000-690АС-УХЛ3		3	630	690	40	109886
ВА57-39-340010-800А-5000-690АС-УХЛ3		3	800	690	40	223012

\*Полный перечень всех исполнений автоматических выключателей ВА57 Вы можете найти на сайте [www.keaz.ru](http://www.keaz.ru)

## Комплект поставки

Наименование	BA57-31	BA57Ф31	BA57-35	BA57-35 выдвижного исполнения	BA57Ф35	BA57-39	BA57-39 выдвижного исполнения
Автоматический выключатель серии BA57	+	+	+	+	+	+	+
Крепежные детали для установки автоматического выключателя	+	+	+	+	+	+	+
Комплект зажимов для присоединения медных шин и проводников с кабельными наконечниками	+	+	+	+	+	+	+
Межполюсные перегородки	-	+	-	-	-	+	-
Клеммная крышка	+	-	+	-	-	-	-
Ключ для перемещения автоматических выключателей - 2 шт.	-	-	-	+	-	-	-
Ключ для запираания рукоятки (с ручным дистанционным приводом)	-	-	-	+	-	-	-
Комплект переходных шин - 6 шт.	-	-	-	-	-	+	-
						(для 800 А)	
Руководство по эксплуатации (совмещено с паспортом)	+	+	+	+	+	+	+
Инструкция по установке аксессуаров	-	+	-	-	-	-	-
Сертификат соответствия на партию, поставляемую в один адрес - 1 шт.	+	+	+	+	+	+	+
Ключ для запираания рукоятки выключателя	-	-	-	+	-	-	+

## Дополнительные устройства BA57Ф31, BA57-31, BA57-35, BA57-39

### Вспомогательные контакты ВК

Вспомогательные контакты ВК предназначены для коммутации цепей управления переменного и постоянного тока.

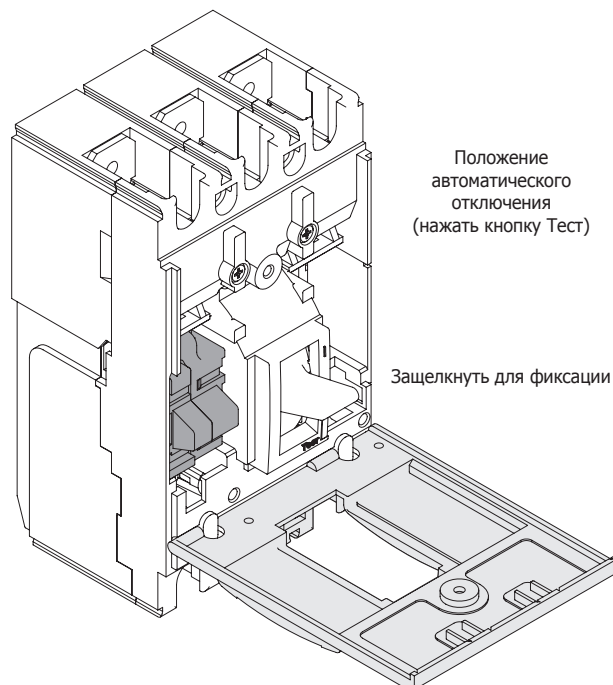
### Технические характеристики

Тип аппарата	BA57-31		
Категория применения	AC15		DC15
Номинальное напряжение ( $U_e$ ), В	230	400	220
Номинальный рабочий ток ( $I_e$ ), А	1,0	0,5	0,3
Условный тепловой ток ( $I_{the}$ ), А	5		

Тип аппарата	BA57Ф31						
Категория применения	AC			DC			
Номинальное напряжение ( $U_e$ ), В	125	250	30	50	75	125	220
Номинальный рабочий ток ( $I_e$ ), А	5	5	5	1	0,75	0,5	0,25
Условный тепловой ток ( $I_{the}$ ), А	5						

Тип аппарата	BA57-35, BA57-39						
Категория применения	AC15			DC13			
Номинальное напряжение ( $U_e$ ), В	48	110	230	400	24	110	220
Номинальный рабочий ток ( $I_e$ ), А	5	4,5	3	2	5	1,3	0,5
Условный тепловой ток ( $I_{the}$ ), А	5						

### Установка ВК для BA57Ф31



## Независимый расцепитель НР

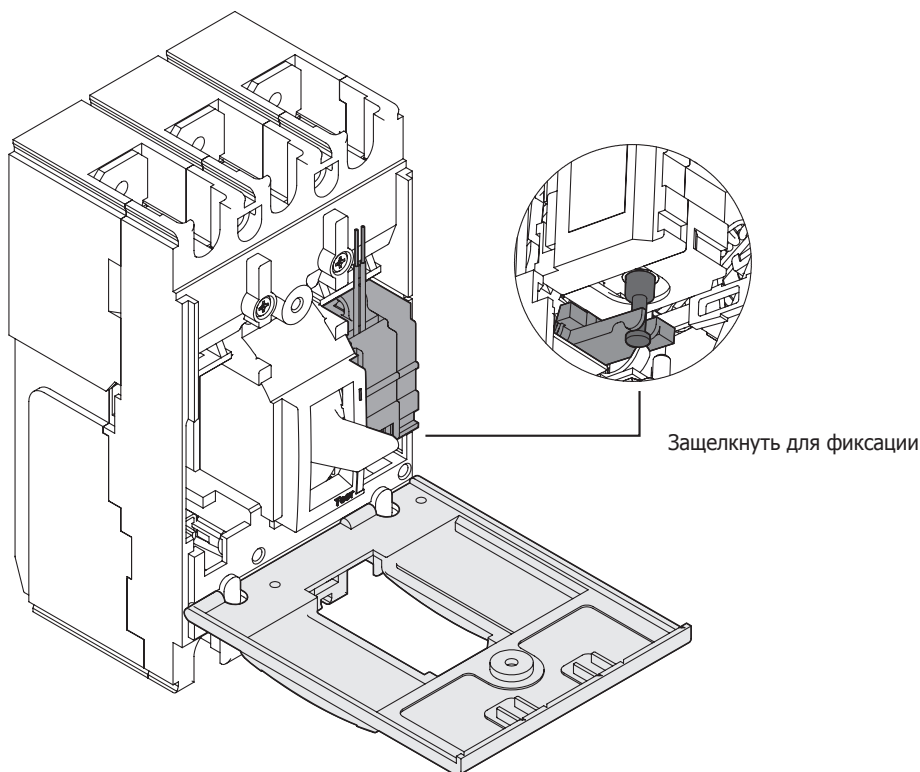
Независимый расцепитель НР обеспечивает отключение включенного автоматического выключателя при подаче на выводы катушки расцепителя напряжения постоянного или переменного тока. Независимый расцепитель производит отключение в любых рабочих условиях, когда питающее напряжение электрической сети остается в пределах от 70% до 110% номинального напряжения. Номинальный режим работы независимого расцепителя - кратковременный. В аппаратах ВА57-31, ВА57-35, ВА57-39 независимый расцепитель подключен через доп. контакт, за исключением ВА57Ф31.

Независимый расцепитель устанавливается в выключатели серии ВА57-31, ВА57-35, ВА57-39 только на заводе изготовителе, в выключатели ВА57Ф31 устанавливается потребителем самостоятельно.

## Технические характеристики

Рабочее напряжение $U_e$ при 50 Гц, В	110 В (кроме ВА57Ф31)
	230 В
Диапазон рабочих напряжений	400 В (кроме ВА57Ф31)
	24 В постоянного тока (только ВА57-35, ВА57-39)
	110 В постоянного тока (кроме ВА57Ф31)
	220 В постоянного тока (кроме ВА57Ф31)
Потребляемая мощность, ВА	400 В*А переменный ток
	300 Вт постоянный ток

## Установка НР для ВА57Ф31





## Расцепители нулевого (РНН) и минимального (РМН) напряжения

### РНН

- обеспечивает отключение включенного автоматического выключателя без выдержки времени при напряжениях на выводах его катушки в пределах 45-10% от номинального;
- не производит отключения включенного выключателя при напряжении на выводах его катушки выше 55% от номинального;
- не препятствует включению автоматического выключателя при напряжении на выводах его катушки 85% от номинального и выше;
- препятствует включению автоматического выключателя при напряжении 10% от номинального и ниже.

Кроме ВА57Ф31, ВА57-31.

### РМН

- обеспечивает отключение включенного автоматического выключателя без выдержки времени при напряжении на выводах его катушки в пределах 70-35% от номинального;
- не производит отключения включенного выключателя при напряжении на выводах его катушки выше 70% от номинального;
- не препятствует включению автоматического выключателя при напряжении на выводах его катушки 85% от номинального и выше;
- препятствует включению автоматического выключателя при напряжении 35% и ниже.

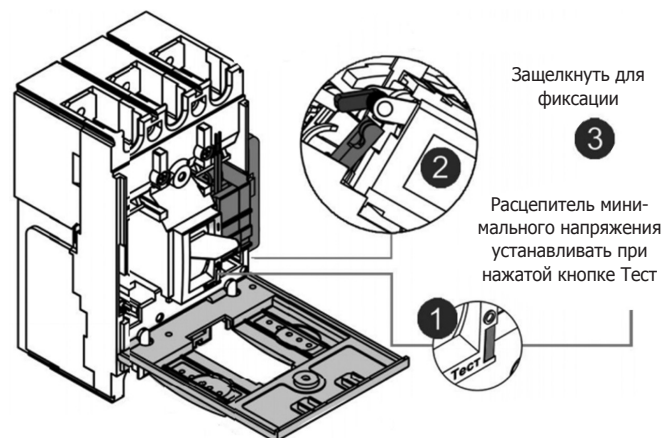
Кроме ВА57-31.

Расцепители нулевого и минимального напряжения устанавливаются в выключатели серии ВА57-35, ВА57-39 только на заводе изготовителе. Расцепитель минимального напряжения в выключатели ВА57Ф31 устанавливается потребителем самостоятельно.

## Технические характеристики

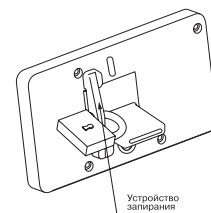
Вид тока	AC				DC	
	24	110	230	400	110	220
Рабочее напряжение $U_e$ , В						
Диапазон напряжений включения	>0,85 $U_e$					
Напряжение отключения	<0,7 $U_e$					
Потребляемая мощность	10 В*А				10 Вт	

## Установка РМН для ВА57Ф31



## ВА57-35, 39 Устройство запирания

Предназначено для запираания автоматического выключателя в положении «Отключено» с целью обеспечения безопасности людей при ремонте и обслуживании оборудования. Устройство запираания устанавливается на выключатели ВА57-35 и ВА57-39 только на заводе изготовителе.



## Вспомогательные контакты сигнализации автоматического отключения (ВКС)

Вспомогательные контакты сигнализации автоматического отключения предназначены для индикации отключения автоматического выключателя под действием расцепителей (максимальных, НР, РМН, РНН), а также кнопки ТЕСТ.

Номинальный рабочий ток до 2 А при напряжении до 400 В переменного тока частотой 50-60 Гц и 220 В постоянного тока.

## Электромагнитный привод (ЭП)

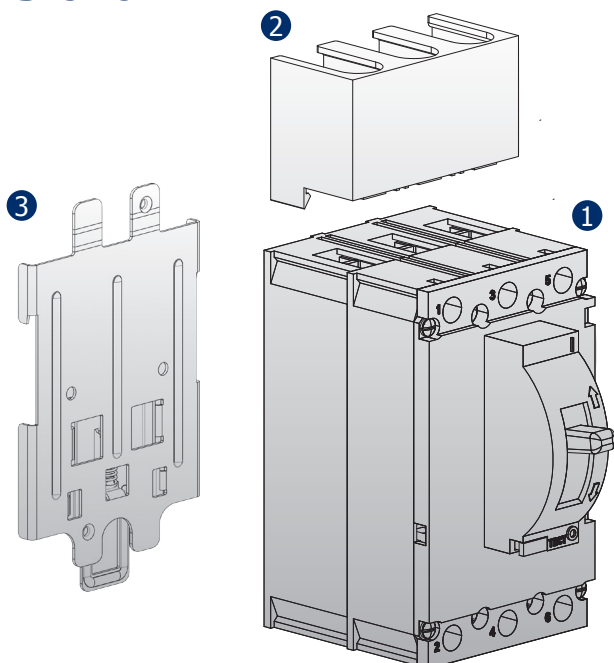
Электромеханическое устройство для дистанционного оперирования выключателем. Электромагнитный привод допускает ручное включение - отключение. Электромагнитный привод может быть использован в схемах автоматики, где выключатель является исполнительным механизмом любой системы защиты (устройство автоматического ввода резервного питания АВР и т.д.). Электромагнитный привод на выключатели ВА57-35 и ВА57-39 устанавливается только на заводе изготовителе.  
Кроме ВА57Ф31, ВА57-31.

Характеристики электромагнитного привода

Род тока	Номинальное напряжение цепи управления, ( $U_e$ ), В	Максимальная потребляемая мощность привода, В А	Диапазон рабочих напряжений, В
Переменный ток частотой 50 и 60 Hz	230, 400	1000	0,85-1,1

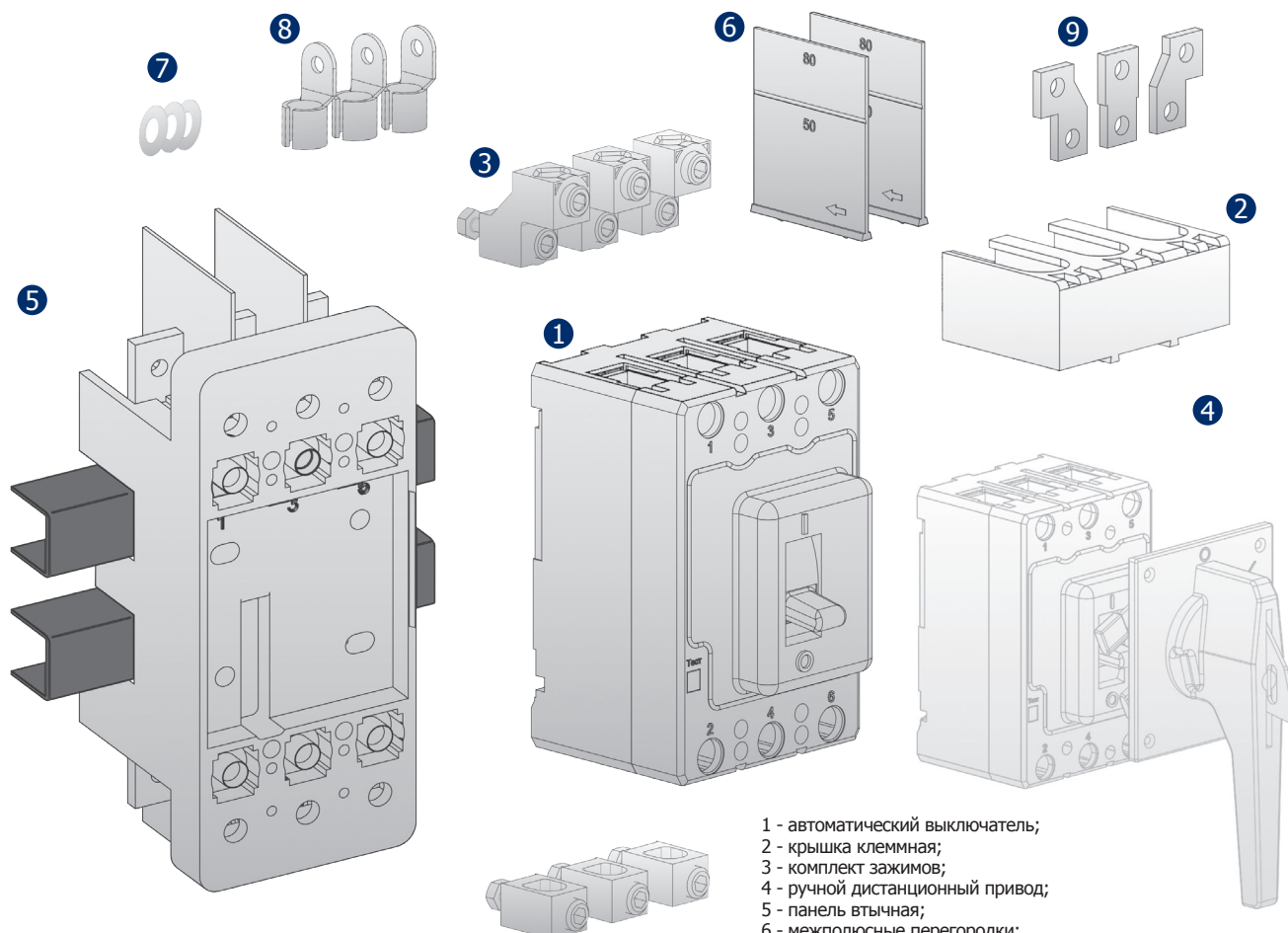
## Дополнительные аксессуары

### BA57-31

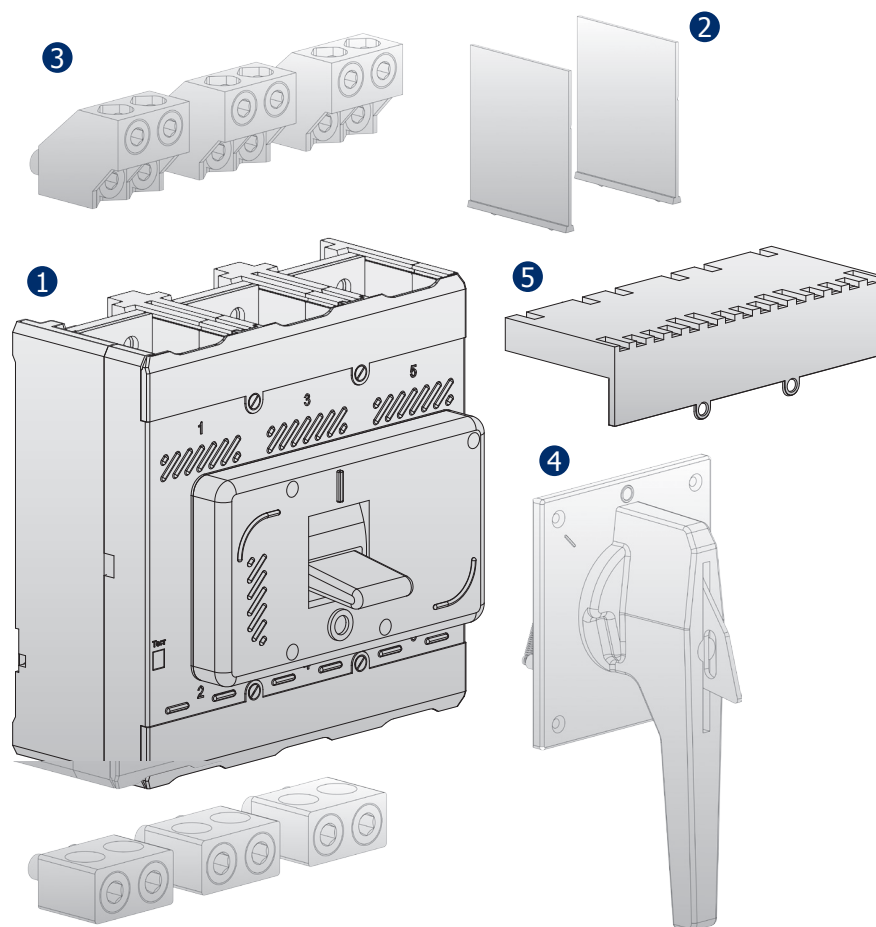


- 1 - автоматический выключатель;  
 2 - крышка клеммная;  
 3 - адаптер на DIN-рейку.

### BA57-35

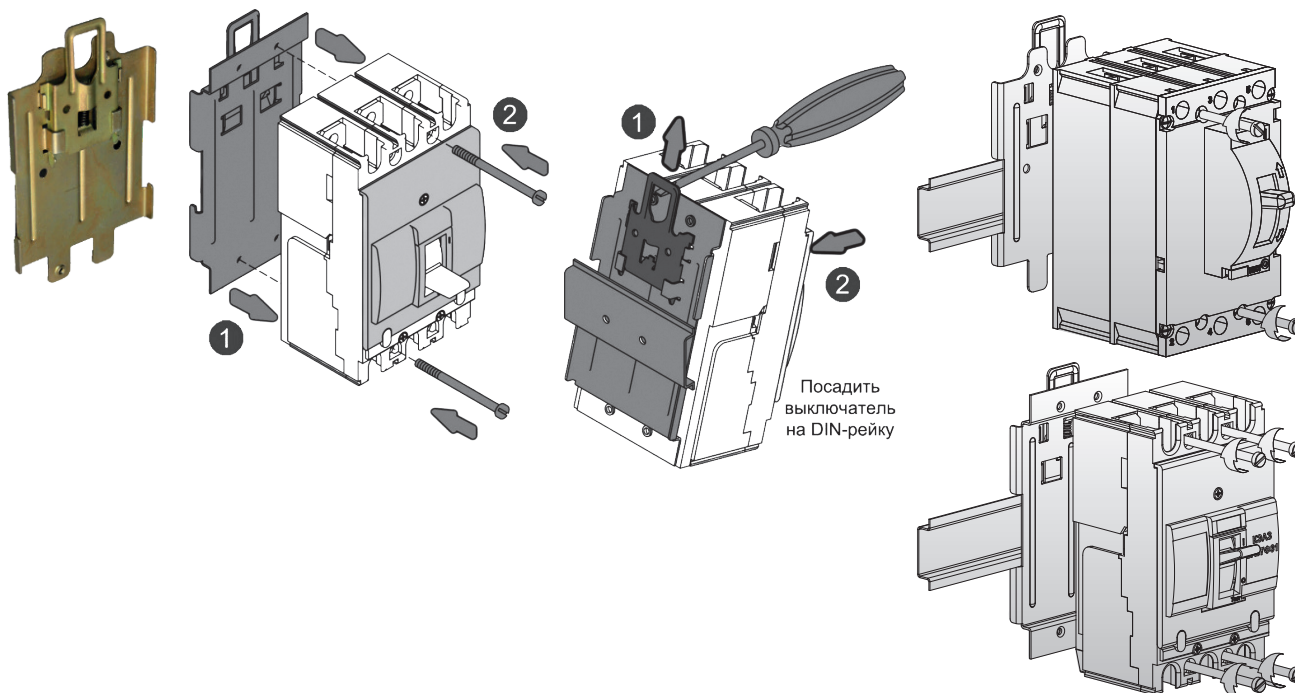


- 1 - автоматический выключатель;  
 2 - крышка клеммная;  
 3 - комплект зажимов;  
 4 - ручной дистанционный привод;  
 5 - панель втычная;  
 6 - межполюсные перегородки;  
 7 - пружина тарельчатая;  
 8 - комплект кабельных наконечников;  
 9 - комплект выводов расширительных.

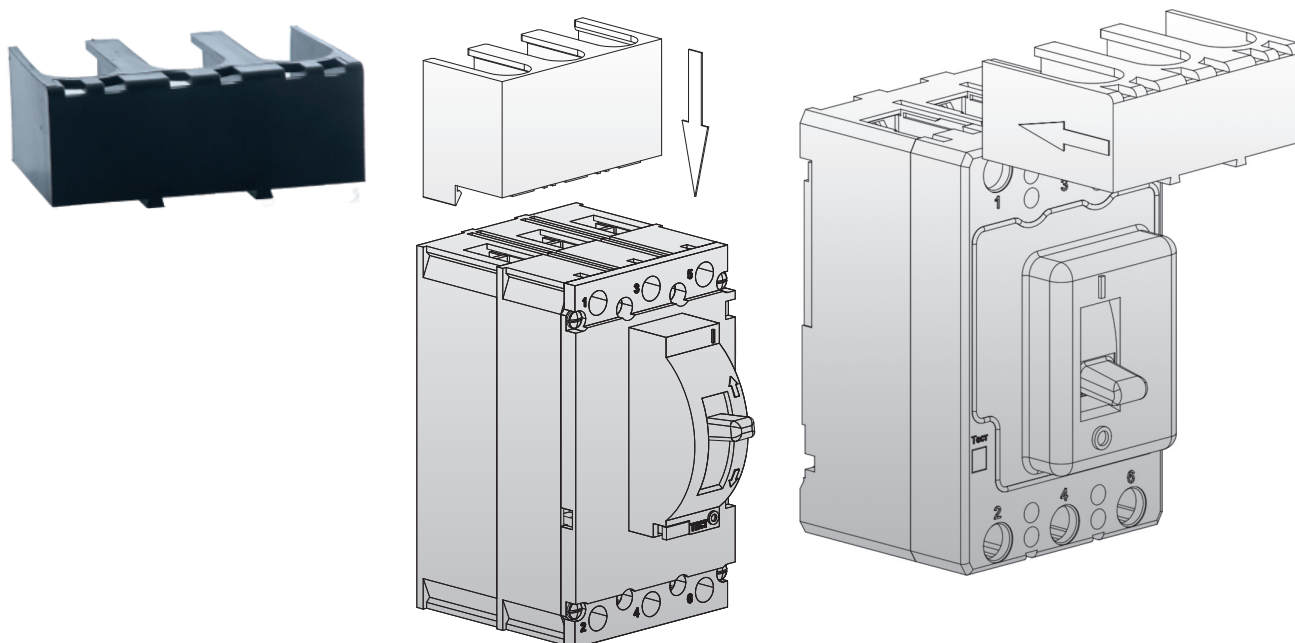
**BA57-39**

**Адаптер на DIN-рейку ВА57Ф31 и ВА57-31**

Предназначен для крепления автоматического выключателя на DIN-рейке.

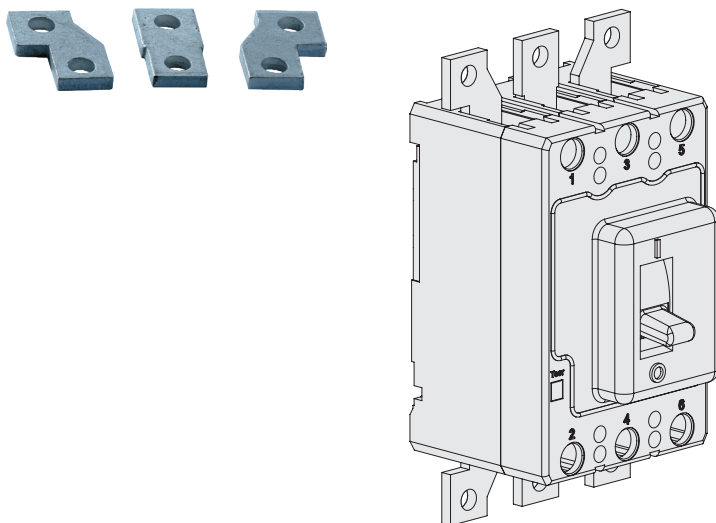
**Крышка клеммная ВА57-31 и ВА57-35**

Предназначена для защиты от прикосновения к токоведущим частям.



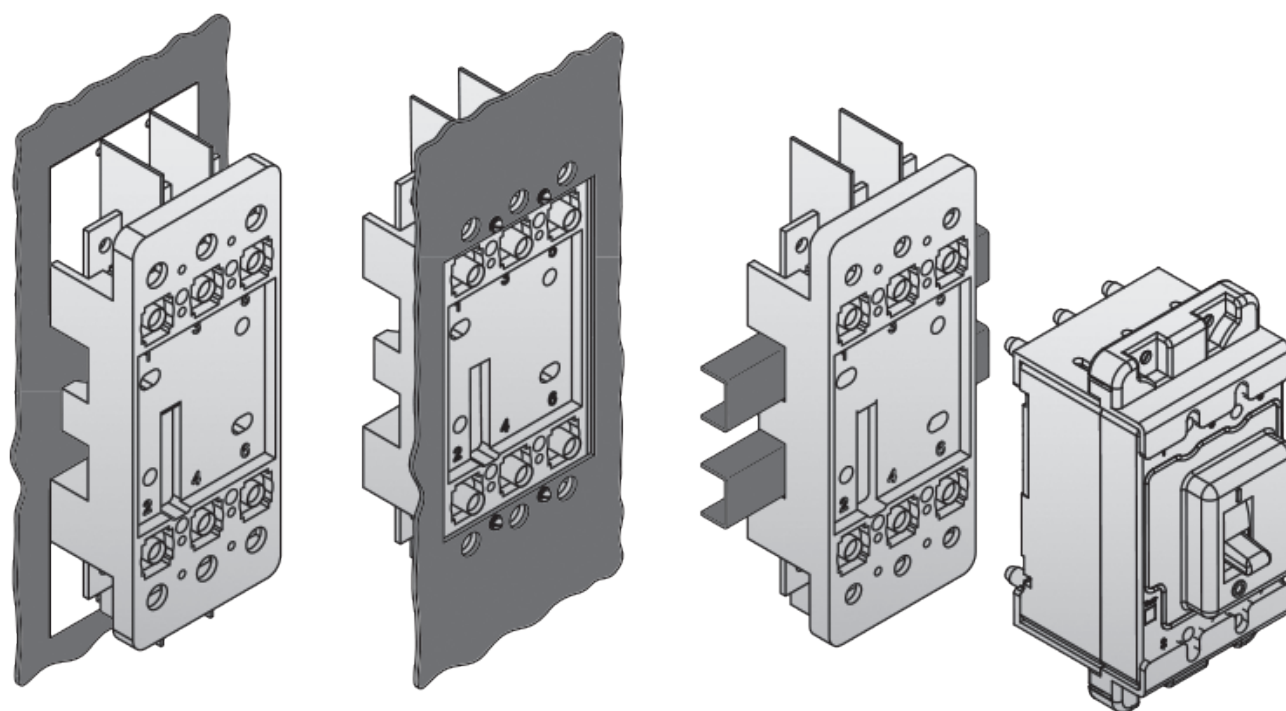
**Комплект выводов расширительных ВА57-35**

Предназначены для увеличения межполюсного расстояния.



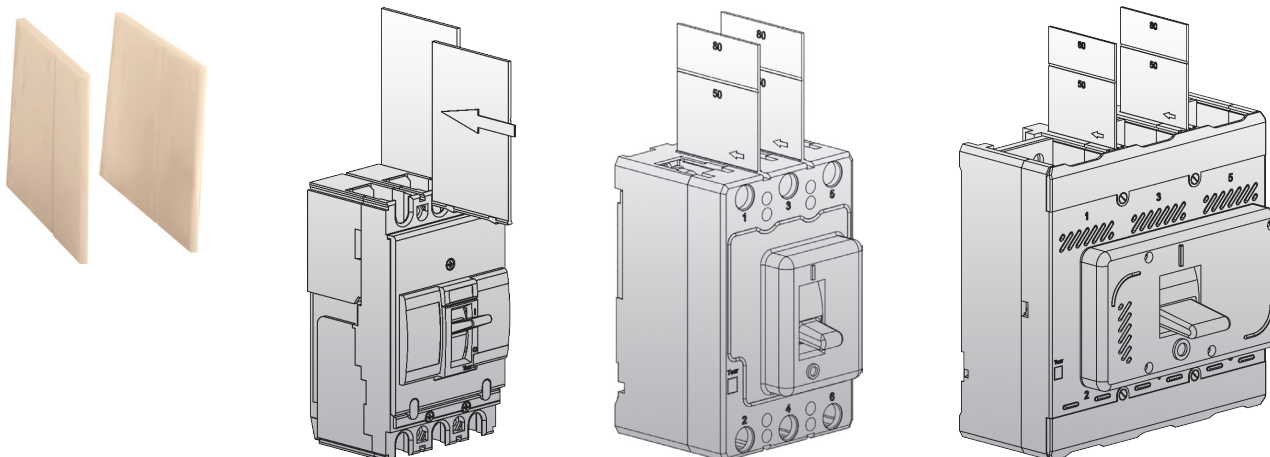
**Панель втычная для ВА57-35**

Панель втычная применяется только вместе с выключателями втычного исполнения.

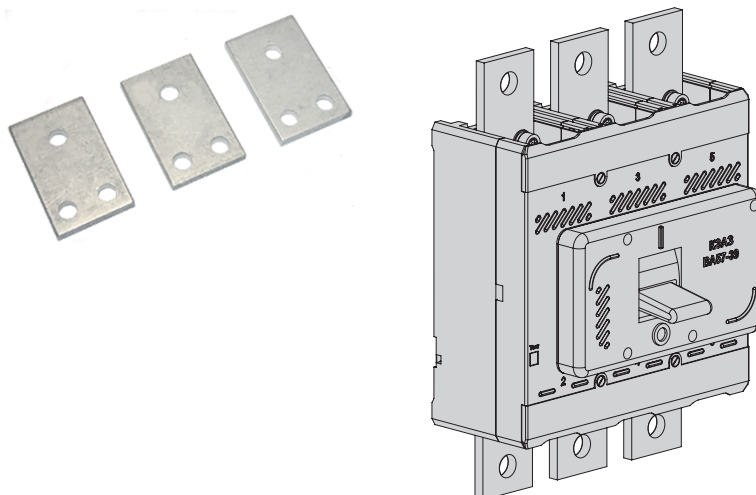


**Межполюсные перегородки ВА57Ф31, ВА57-35 и ВА57-39**

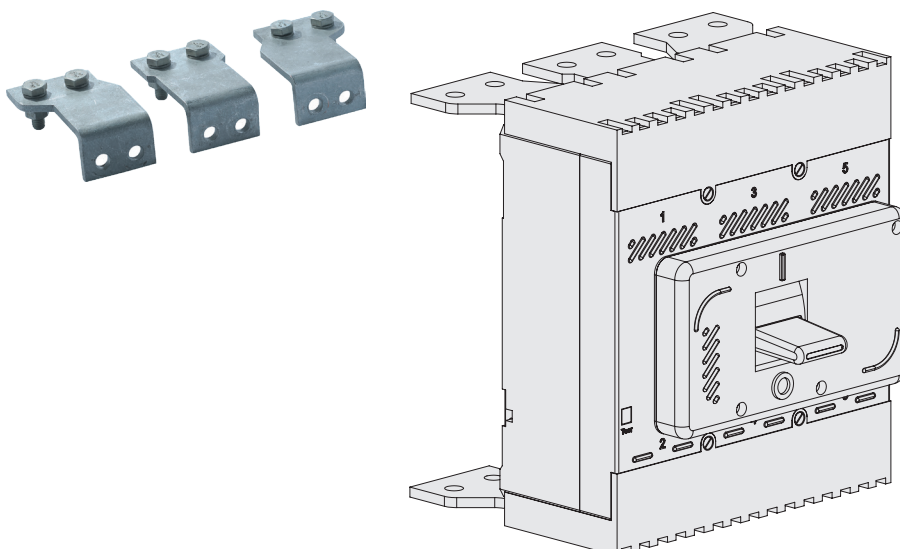
Предназначены для обеспечения более надежной изоляции между фазами. Устанавливаются потребителем самостоятельно. Могут использоваться совместно с комплектами зажимов.

**Комплект переходных шин ВА57-39**

Позволяют присоединить к автоматическому выключателю шины и проводники с кабельными наконечниками большего сечения.

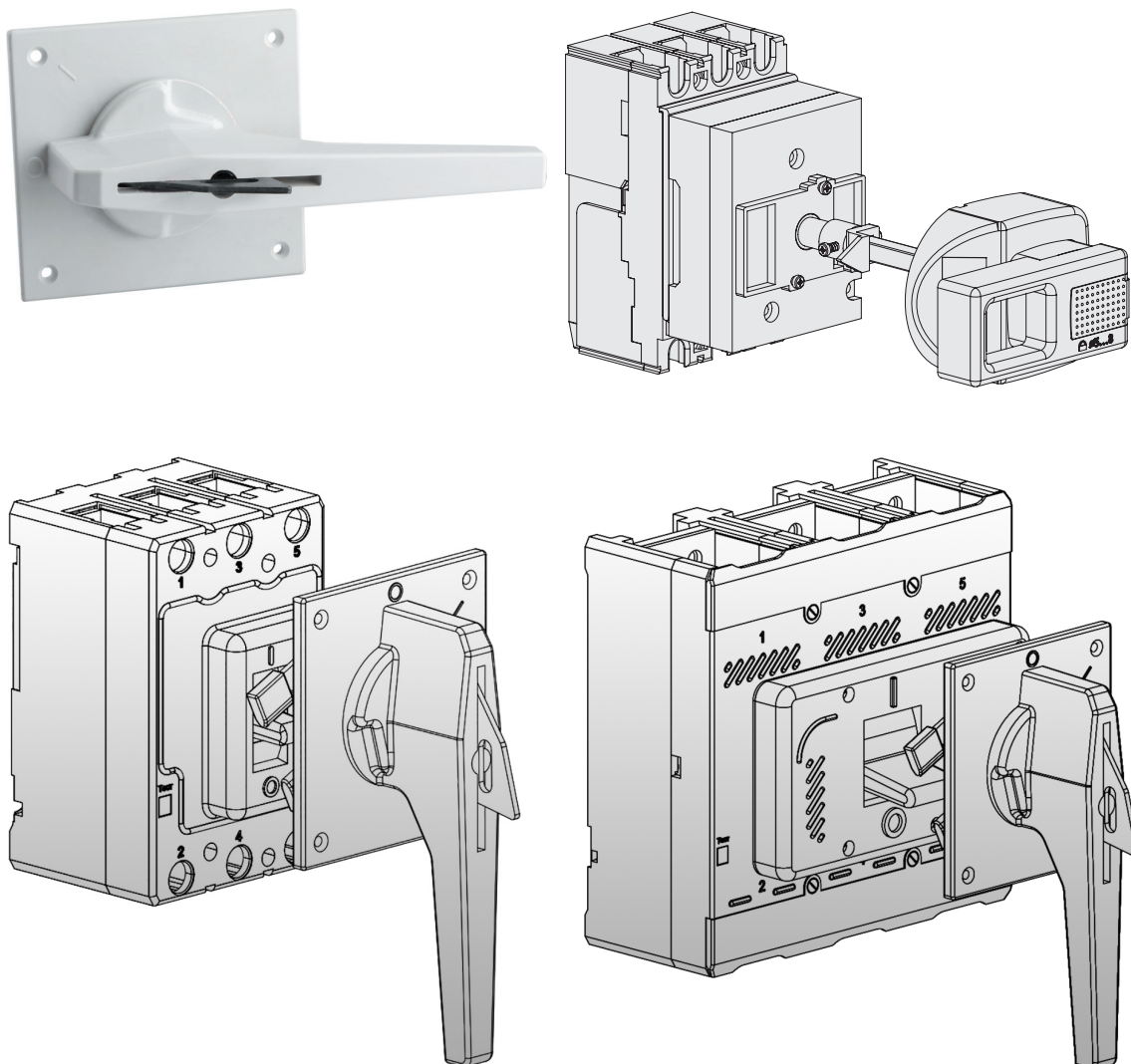
**Комплект выводов для заднего присоединения ВА57-39**

Позволяют выполнить заднее присоединение к автоматическому выключателю шин и проводников с кабельными наконечниками.



**Ручной дистанционный привод ВА57Ф31, ВА57-35, ВА57-39**

Устройство, закрепляемое на двери распределительного устройства, предназначено для оперирования автоматическим выключателем через дверь. Дистанционный привод снабжен устройством для запираания в положении «Отключено».



## Артикулы для заказа дополнительных аксессуаров

Наименование	Артикул
Адаптер на DIN-рейку ВА57-31-УХЛ3-КЭАЗ	110350
Адаптер на DIN-рейку ВА57Ф31-УХЛ3-КЭАЗ	220537
Крышка клеммная ВА57-31-УХЛ3-КЭАЗ	110426
Крышка клеммная ВА57-35/ВА04-36/ВА51-35-УХЛ3-КЭАЗ	110427
Крышка клеммная ВА57-39/ВА51-39-УХЛ3-КЭАЗ	261522
Крышка клеммная для переднего присоединения ВА57-39/ВА51-39-УХЛ3	274931
Комплект выводов расширительных ВА04-36/ВА51-35/ВА57-35-УХЛ3-КЭАЗ	110372
Комплект межполюсных перегородок ВА57Ф31-УХЛ3-КЭАЗ (кол-во перегородок 2 шт.)	220546
Комплект переходных шин ВА57-39-УХЛ3-КЭАЗ (кол-во шин 3 шт.)	225574
Комплект выводов для заднего присоединения ВА57-39-УХЛ3-КЭАЗ (кол-во выводов 3 шт.)	217455
Привод ручной дистанционный ВА57Ф31-УХЛ3-КЭАЗ	220536
Привод ручной дистанционный РПД-ВА04-36/ВА51-35/ВА57-35/ВА57-39-УХЛ3-КЭАЗ	110450
Комплект зажимов ВА57Ф31-16...50А-УХЛ3-КЭАЗ (кол-во зажимов 3 шт.)	220544
Комплект зажимов ВА57Ф31-63...100А-УХЛ3-КЭАЗ (кол-во зажимов 3 шт.)	220545
Панель втычная ВА57-35-УХЛ3	256533
Комплект для втычной панели ВА57-35	266919
Изолирующие экраны для втычной панели ВА57-35	256218
Вилка для вторичных цепей MSTB-2.5/13-OptiMat/BA57-УХЛ3	273632
Розетка для вторичных цепей UMSTBVK-2.5/13-OptiMat/BA57-УХЛ3	273633

## Комплект зажимов

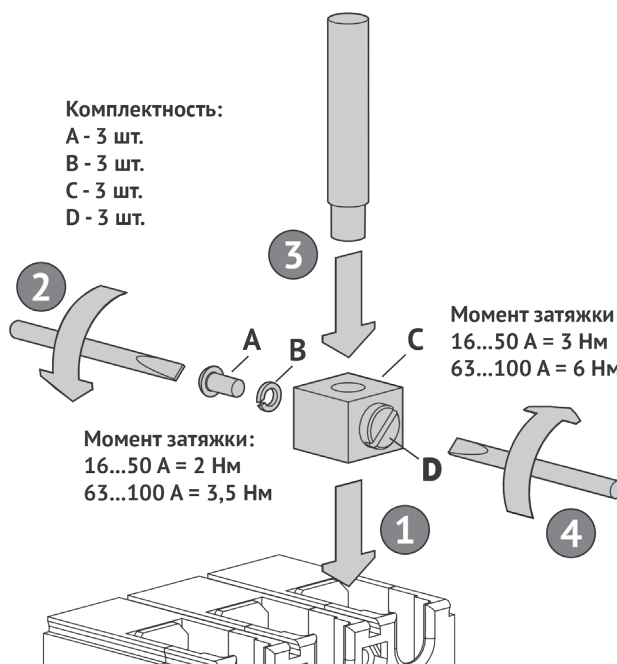
### ВА57Ф31

Позволяют выполнить присоединение проводников без кабельных наконечников к автоматическому выключателю.



Комплектность:

- A - 3 шт.
- B - 3 шт.
- C - 3 шт.
- D - 3 шт.



#### ВА57Ф31 16...50 А

Гибкий проводник  
2,5 → 10 мм<sup>2</sup>

Жесткий проводник  
2,5 → 16 мм<sup>2</sup>

#### ВА57Ф31 63...100 А

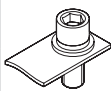
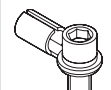
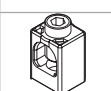
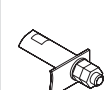
Гибкий проводник  
10 → 35 мм<sup>2</sup>

Жесткий проводник  
10 → 50 мм<sup>2</sup>

От 2,5 до 4 мм<sup>2</sup> гибкий проводник, соединение через кабельные наконечники



## BA57-35, BA57Ф35

Способы присоединения проводников		Способы присоединения проводников к выводам автоматических выключателей 1, 3, 5									
		Переднее присоединение								Заднее присоединение	
		Шина		Проводники с кабельными наконечниками			Проводники без кабельных наконечников		Шина		
		Cu	Al	70 мм	95 мм	120 мм	185 мм	2x95 мм	Cu	Al/Cu	
Переднее присоединение		Cu	1 в комплекте					22/27 арт. 110394	8/10 арт. 110410	34	39
		Al		2 арт. 110392				23/28 арт. 110395	9/11 арт. 110411	35	40
		70 мм			3 арт. 110400			24/29 арт. 110396	16/19 арт. 110389	36	41
		95 мм				4 арт. 110403		25/30 арт. 110397	17/20 арт. 110390	37	42
		120 мм					5 арт. 110406	26/31 арт. 110398	18/21 арт. 110391	38	43
		185 мм	22/27 арт. 110394	23/28 арт. 110395	24/29 арт. 110396	25/30 арт. 110397	26/31 арт. 110398	6 арт. 110408	32/33 арт. 110401	44	45
2x95 мм		8/10 арт. 110410	9/11 арт. 110411	16/19 арт. 110389	17/20 арт. 110390	18/21 арт. 110391	32/33 арт. 110401	7 арт. 110409	46	47	
Заднее присоединение		Cu	34	35	36	37	38	44	46	12 арт. 110383	
		Al/Cu	35/39	40	41	42	43	45	47		13 арт. 110385

### Выдвижное исполнение

Предназначено для быстрой замены автоматического выключателя и обеспечения видимого разрыва токоведущих частей. Выдвижное исполнение оснащено блокировками для предотвращения попытки заменить автоматический выключатель без перевода его в положение «Отключено».

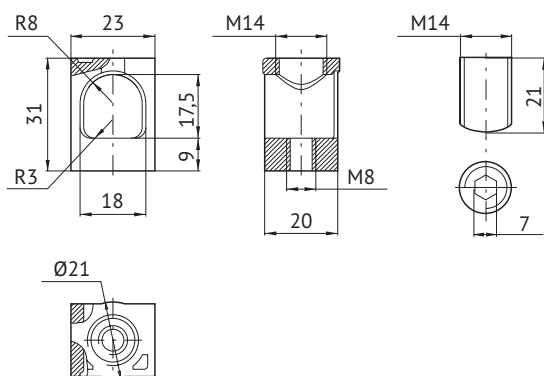
Комплекты зажимов для выключателей выдвижного исполнения болтами M8:

- № 14 - для присоединения медными шинами (входит в состав выключателя);
- № 15 - для присоединения алюминиевыми шинами (поставляется по отдельному заказу).

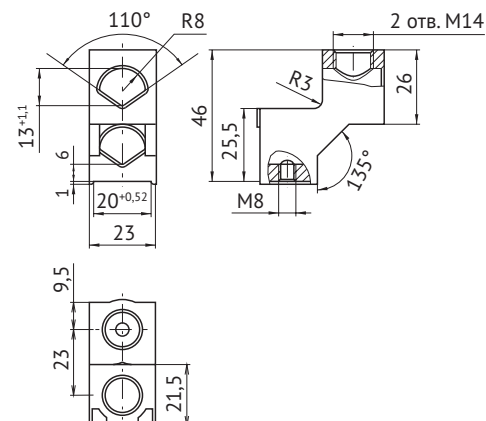
### Варианты подключения:

- медные и алюминиевые провода - макс сечение 185 мм<sup>2</sup>;
- кабели - макс. сечение 185 мм<sup>2</sup>;
- шины - макс. сечение 4x30 мм<sup>2</sup> или 6x20 мм<sup>2</sup>;
- наконечники - макс. диаметр 17,5 мм<sup>2</sup>.

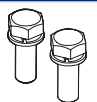
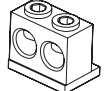
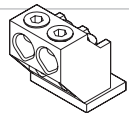
### Зажим для присоединения кабеля сечением до 185 мм<sup>2</sup>



### Зажим для присоединения двух кабелей сечением до 95 мм<sup>2</sup>



## BA57-39

Способы присоединения проводников		Способы присоединения проводников к выводам автоматического выключателя 1, 3, 5				
		Шина или два кабеля с кабельными наконечниками		Проводники без кабельных наконечников		
Способы присоединения проводников к выводам автоматического выключателя 2, 4, 6		Cu	3 в комплекте	15 арт. 110388	9/11 арт. 110412	5/7 арт. 110405
		Al	15 арт. 110388	4 арт. 110404	10/12 арт. 110382	6/8 арт. 110407
		2x185, Cu/Al	9/11 арт. 110412	10/12 арт. 110382	1 арт. 110381	13/14 арт. 110384
		4x120, Cu/Al	5/7 арт. 110405	6/8 арт. 110407	13/14 арт. 110384	2 арт. 110393

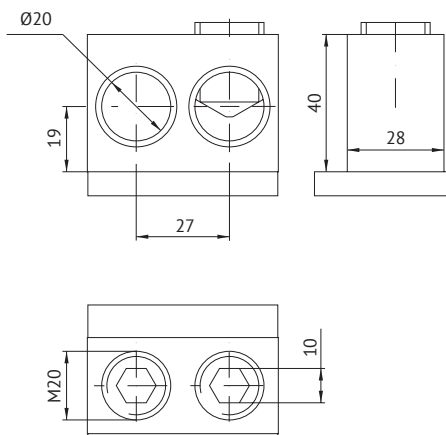
### Выдвижное исполнение

Предназначено для быстрой замены автоматического выключателя и обеспечения видимого разрыва токоведущих частей. Выдвижное исполнение оснащено блокировками для предотвращения попытки заменить автоматический выключатель без перевода его в положение «Отключено».

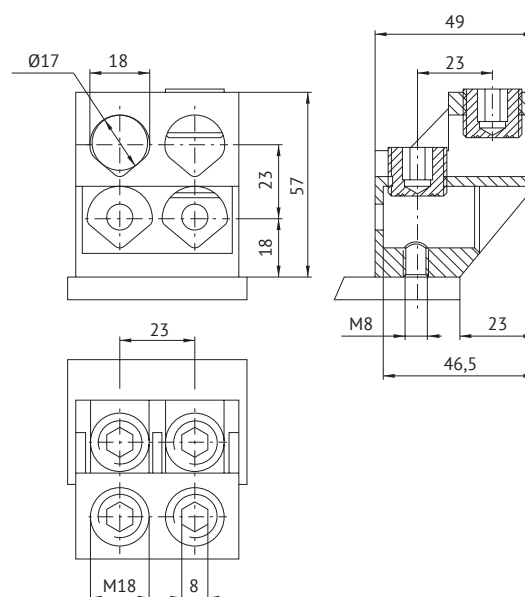
### Варианты подключения:

- медные и алюминиевые проводники - макс. сечение 2x185 мм<sup>2</sup> или 4x120 мм<sup>2</sup>;
- кабели - макс. сечение 2x185 мм<sup>2</sup> или 4x120 мм<sup>2</sup>;
- шины - макс. сечение 12x50 мм<sup>2</sup>.

### Зажим для переднего присоединения двух кабелей сечением до 185 мм<sup>2</sup>

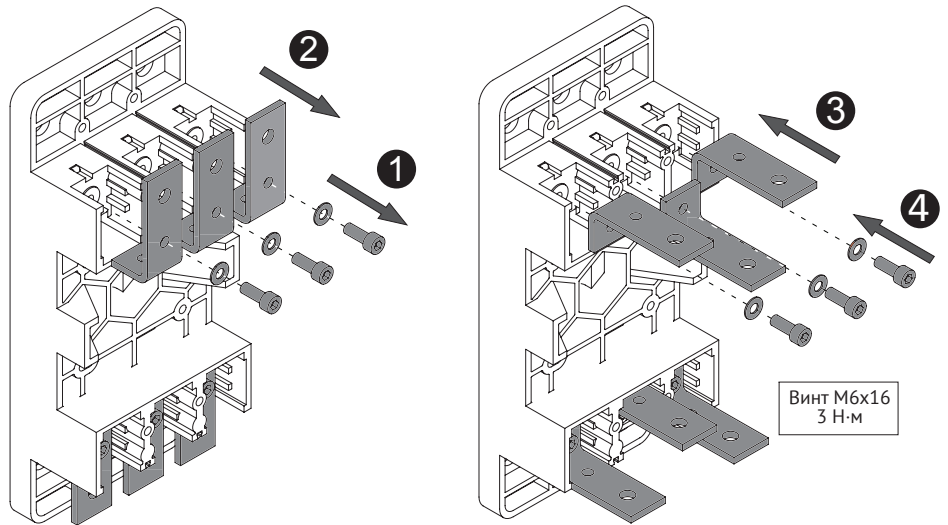


### Зажим для переднего присоединения четырех кабелей сечением до 120 мм<sup>2</sup>

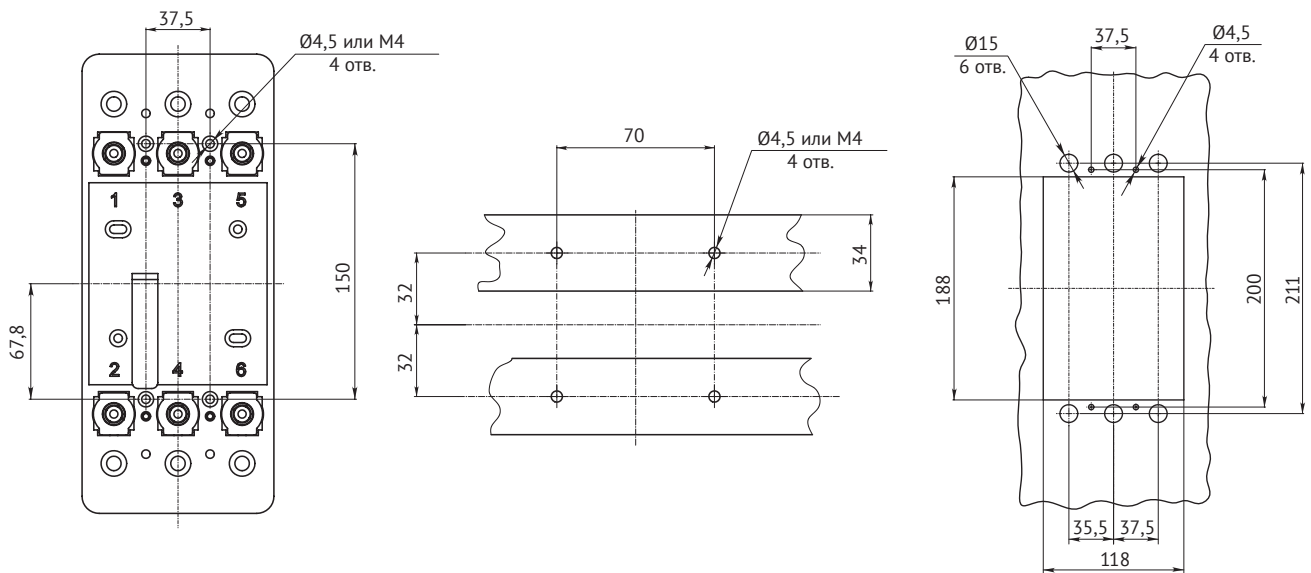


## Монтаж панели втычной ВА57-35

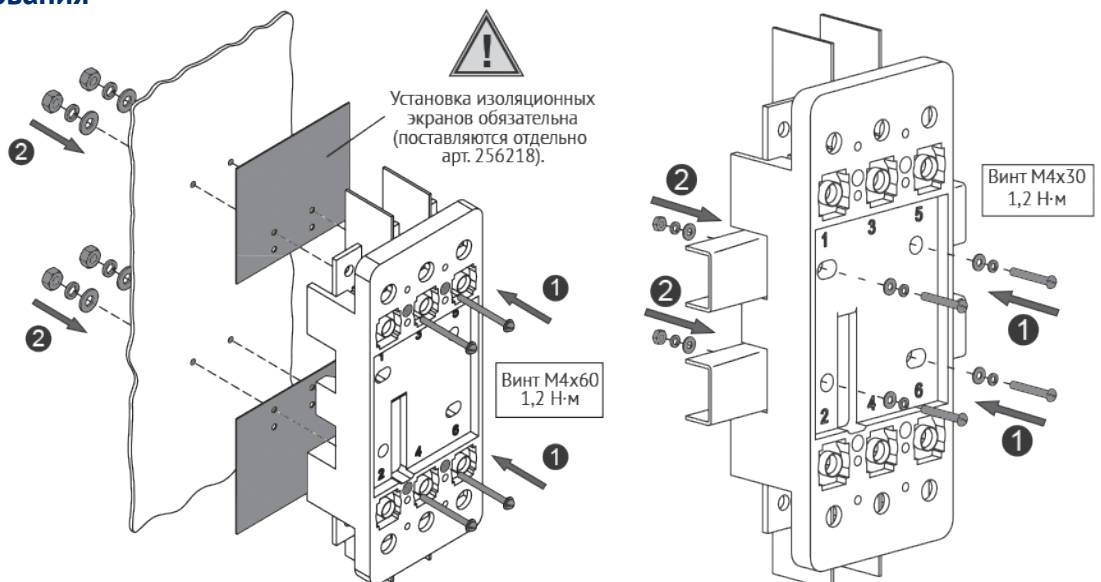
### Присоединение выводов

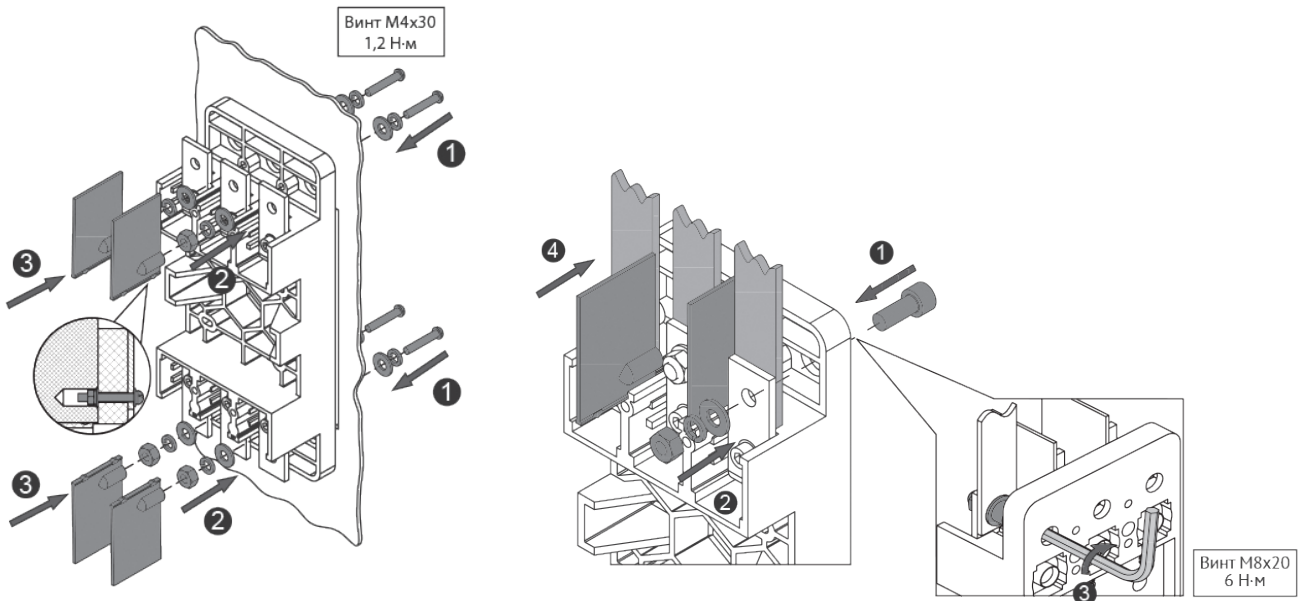


### Расположение отверстий для установки основания

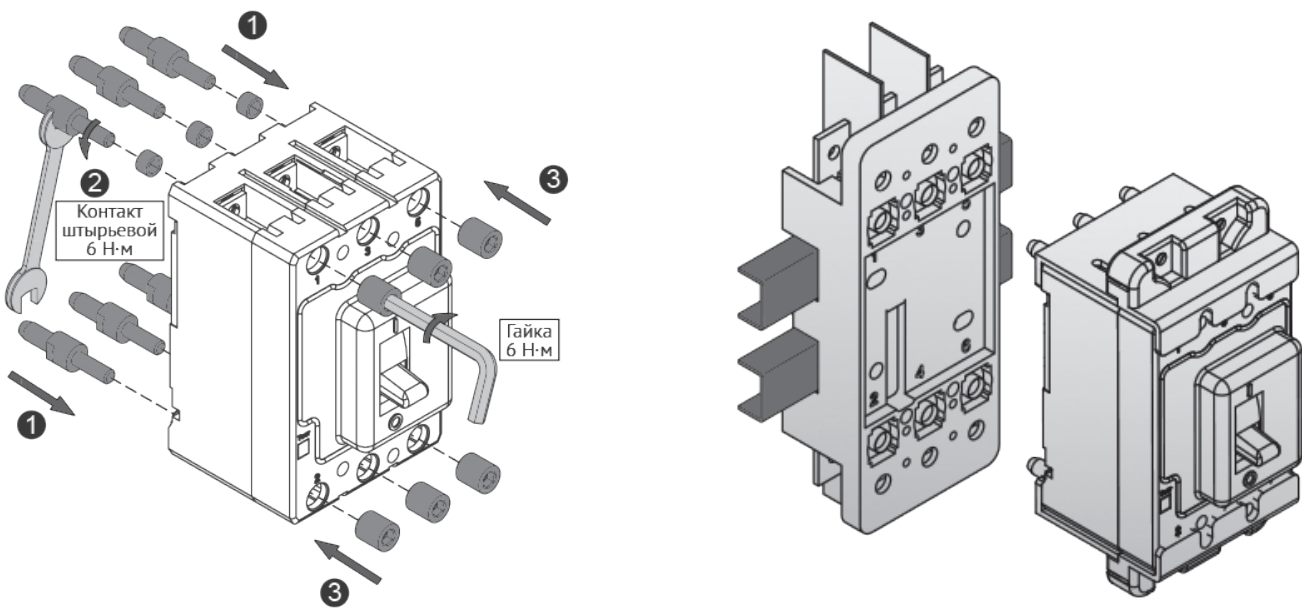


### Установка основания



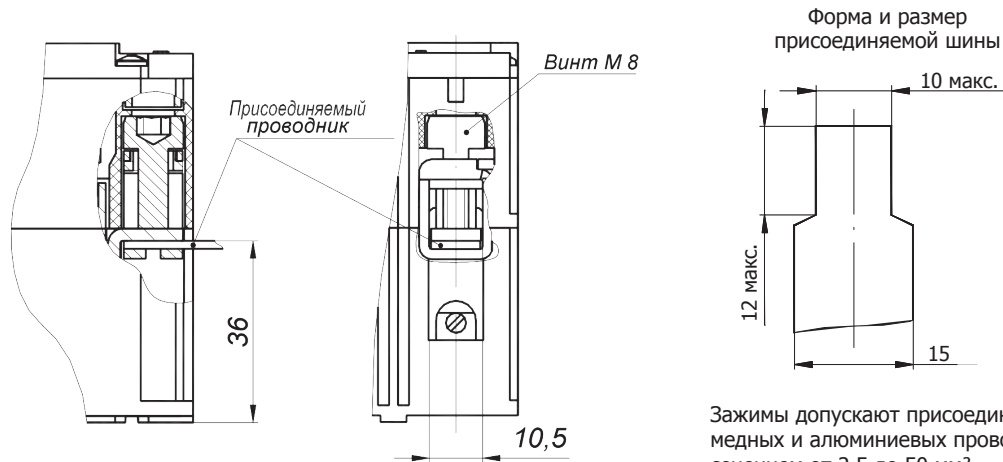


### Монтаж выключателя



## Присоединение внешних проводников к главной цепи выключателя

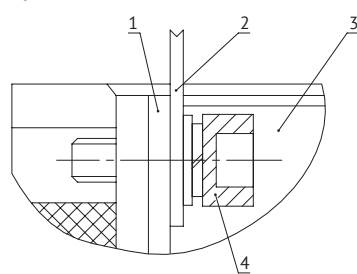
### BA57-31



Зажимы допускают присоединение медных и алюминиевых проводников сечением от 2,5 до 50 мм<sup>2</sup>

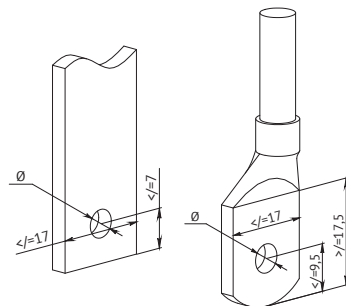
### BA57Ф31

Присоединение шинами или жилами кабеля с кабельным наконечником



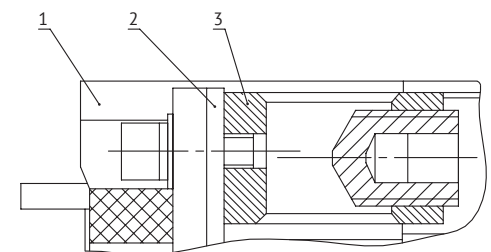
- 1 - вывод автоматического выключателя;
- 2 - шина (или кабельный наконечник);
- 3 - выключатель;
- 4 - винтовое соединение.

Форма и размер присоединяемой шины



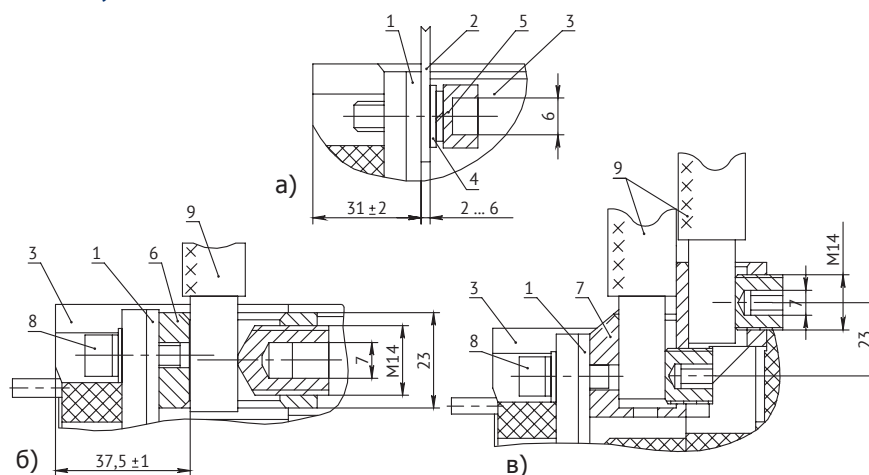
	Ø D, мм
In ≤ 50 А	5,5
In ≥ 63 А	8,5

Присоединение кабелем без кабельного наконечника

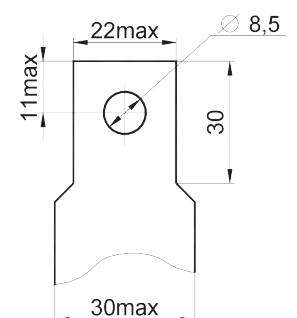


- 1 - выключатель;
- 2 - вывод автоматического выключателя;
- 3 - одногнездный зажим.

### BA57-35, BA57Ф35

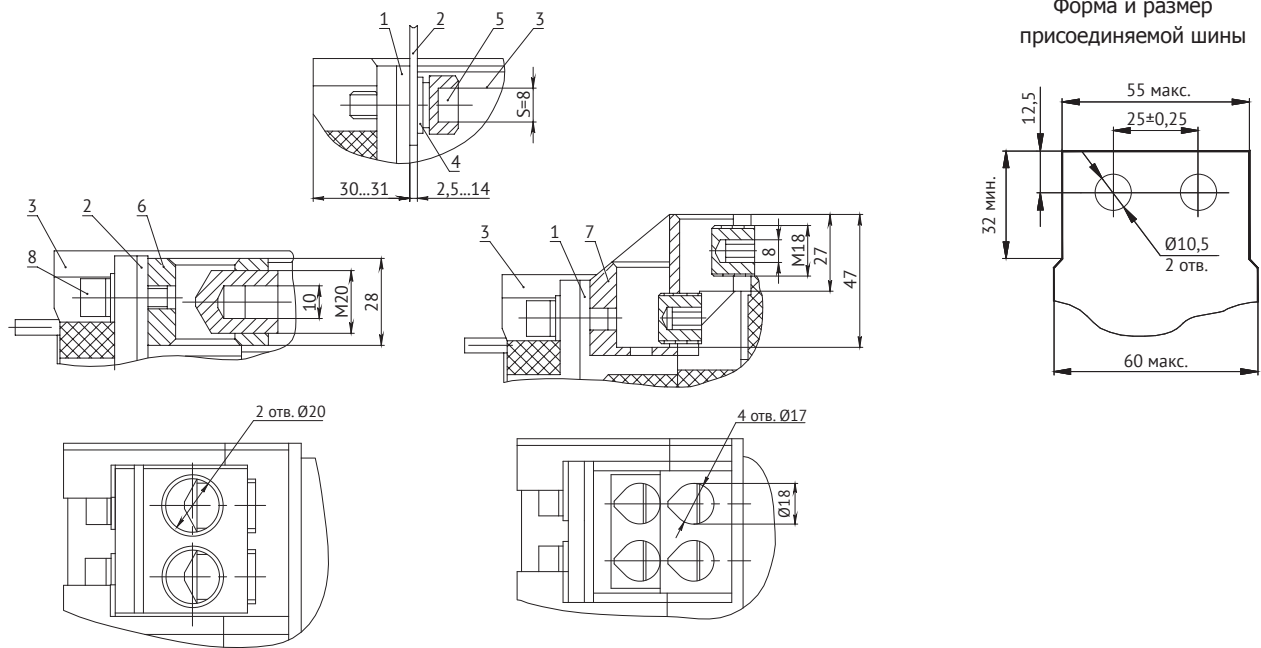


Форма и размер присоединяемой шины



- а) присоединение шинами или жилами кабеля с кабельным наконечником;
- б) присоединение одним кабелем сечением 185 мм<sup>2</sup> без кабельного наконечника;
- в) присоединение двумя кабелями сечением 95 мм<sup>2</sup> без кабельного наконечника.

- 1 - вывод автоматического выключателя;
- 2 - шина (или кабельный наконечник);
- 3 - автоматический выключатель;
- 4 - шайбы;
- 5 - винт М8;
- 6 - одногнездный зажим;
- 7 - двухгнездный зажим;
- 8 - болт М8;
- 9 - присоединяемый проводник.

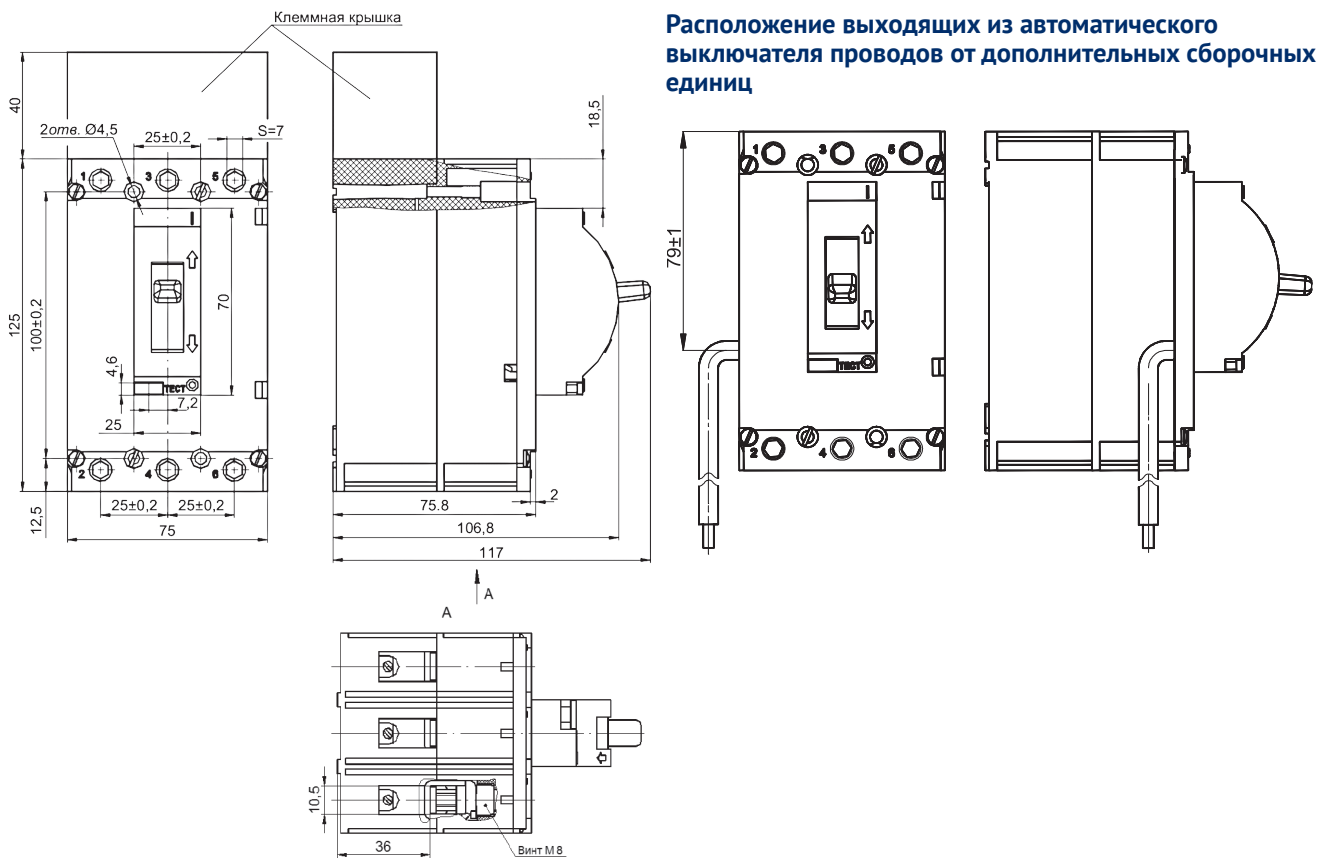
**BA57-39**

 Форма и размер  
 присоединяемой шины

- а) присоединение шинами или жилами кабеля с кабельным наконечником;  
 б) присоединение двумя кабелями сечением по 185 мм<sup>2</sup> без кабельного наконечника;  
 в) присоединение четырьмя кабелями сечением по 120 мм<sup>2</sup> без кабельного наконечника.

- 1 - вывод автоматического выключателя;  
 2 - шина;  
 3 - автоматический выключатель;  
 4 - шайба;  
 5 - болт М10х30 ГОСТ 7796;  
 6 - двухгнездный зажим;  
 7 - четырехгнездный зажим.

## Габаритные, установочные и присоединительные размеры

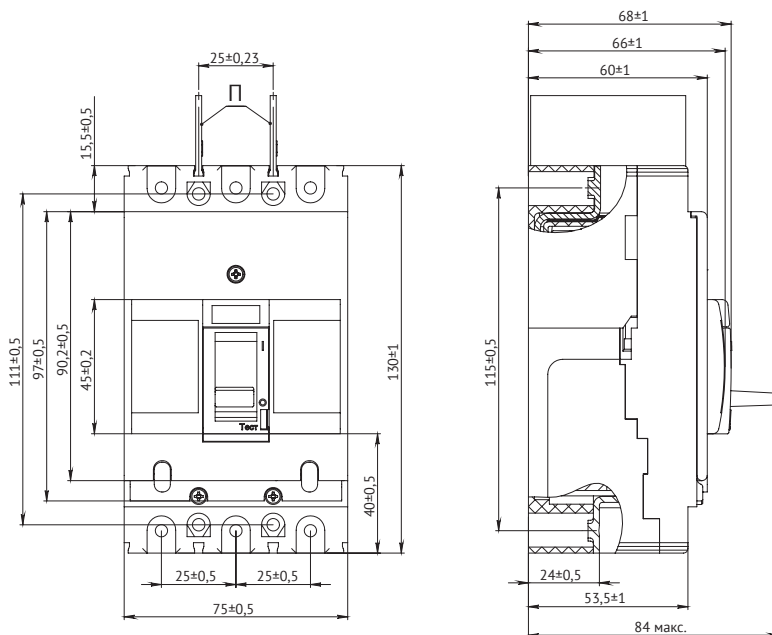
### BA57-31



Расположение выходящих из автоматического выключателя проводов от дополнительных сборочных единиц

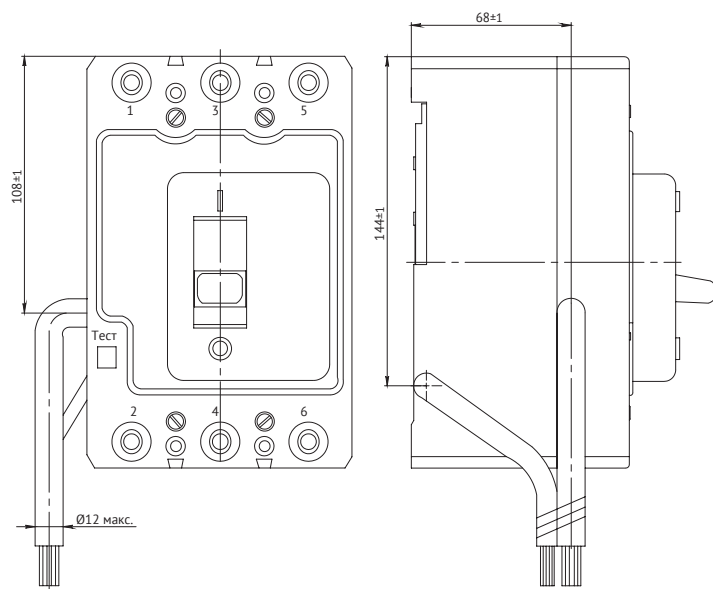
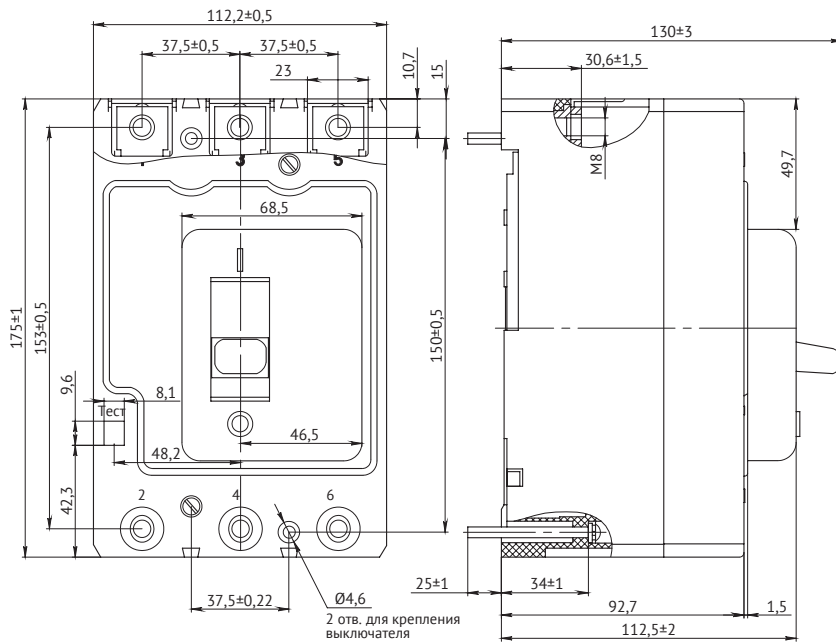
С автоматическим выключателем BA57-31 комплектно поставляется клеммная крышка, устанавливаемая со стороны выводов 1, 3, 5. Клеммные крышки можно заказать отдельно.

### BA57Ф31

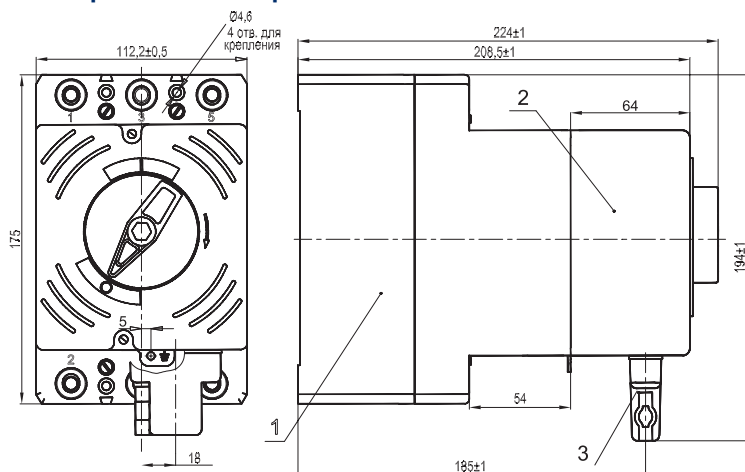


## ВА57-35, ВА57Ф35

### С зажимами для переднего присоединения



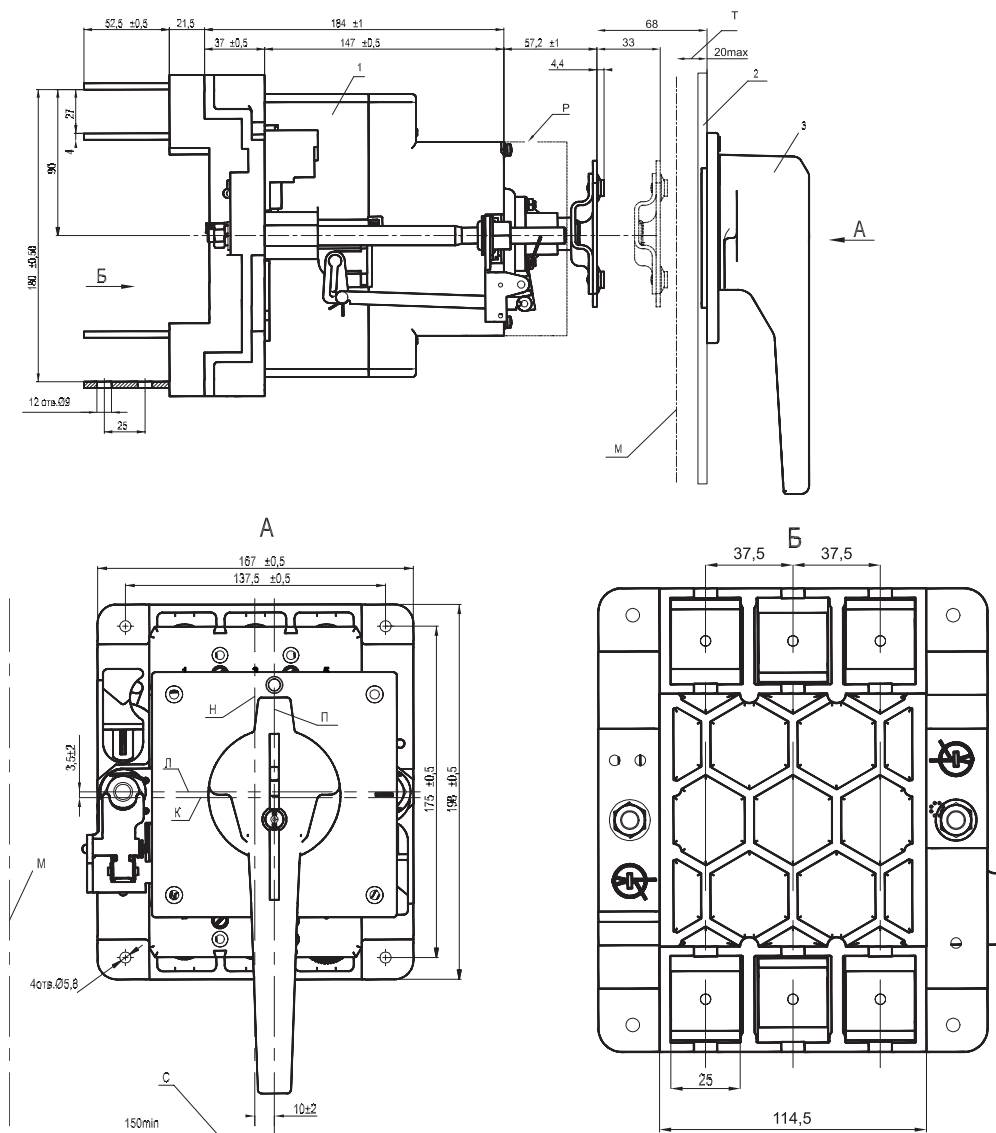
### С электромагнитным приводом



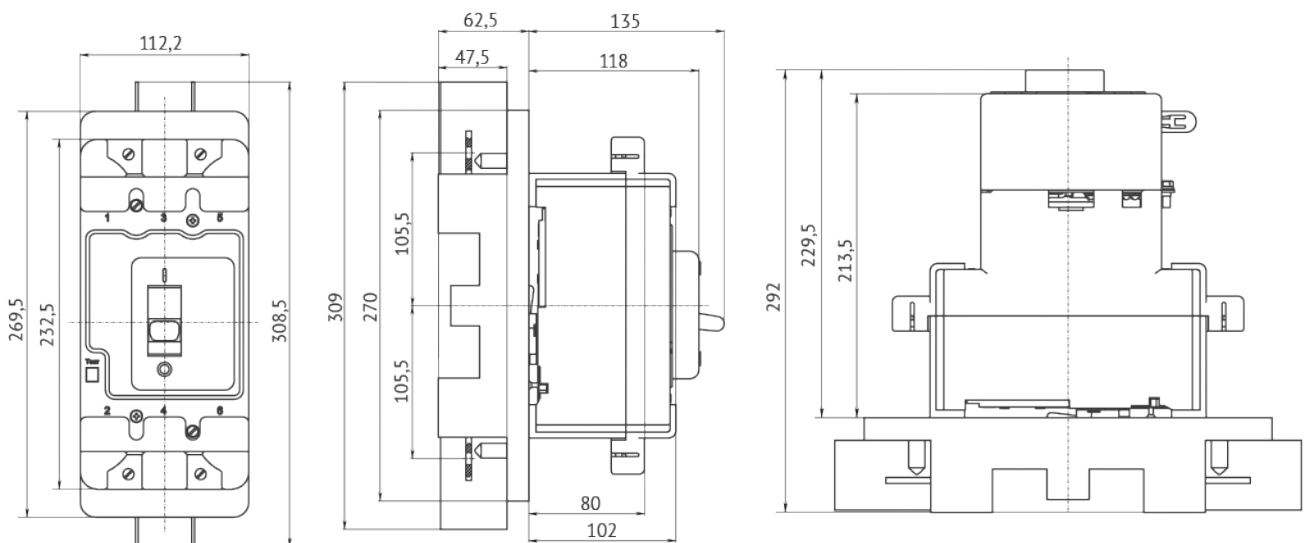
- 1 - автоматический выключатель;
- 2 - привод электромагнитный;
- 3 - соединитель типа РП10.



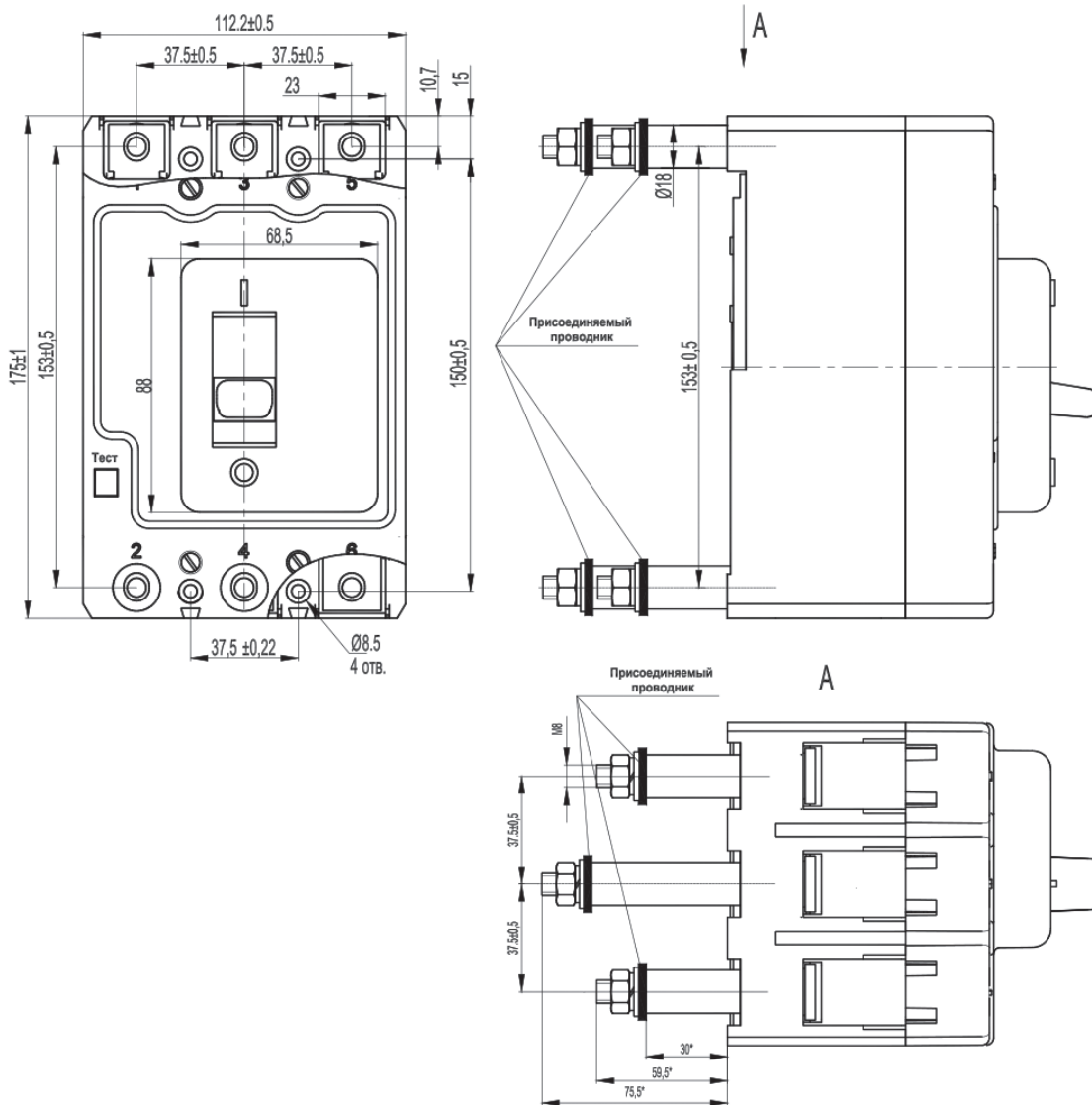
**Выдвижного исполнения с ручным дистанционным приводом**



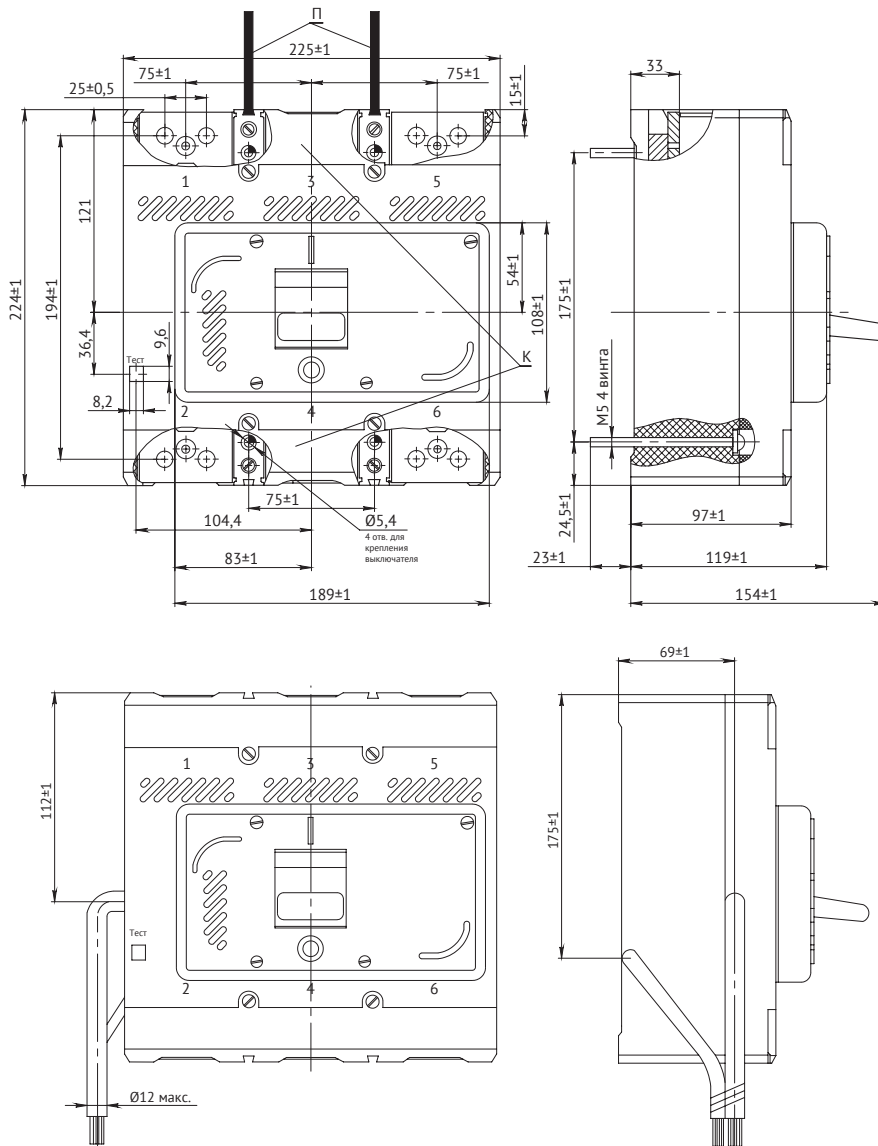
**Выключатель на втычной панели**



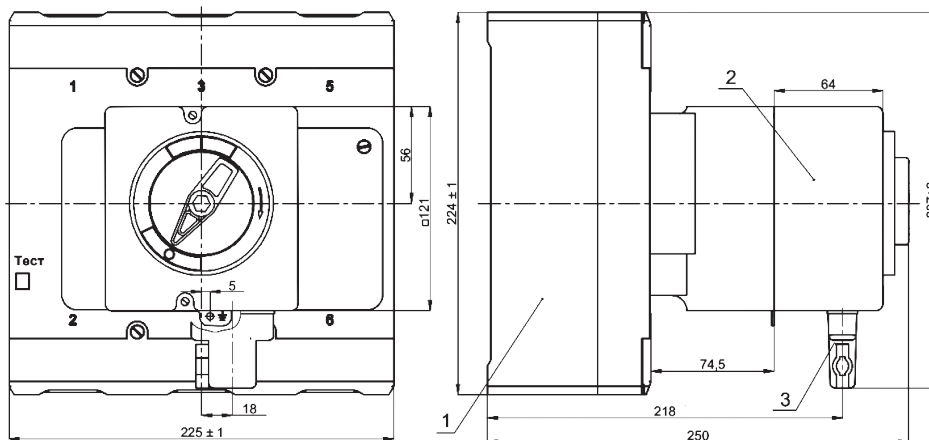
**Выключатели с зажимами заднего присоединения**



**BA57-39**

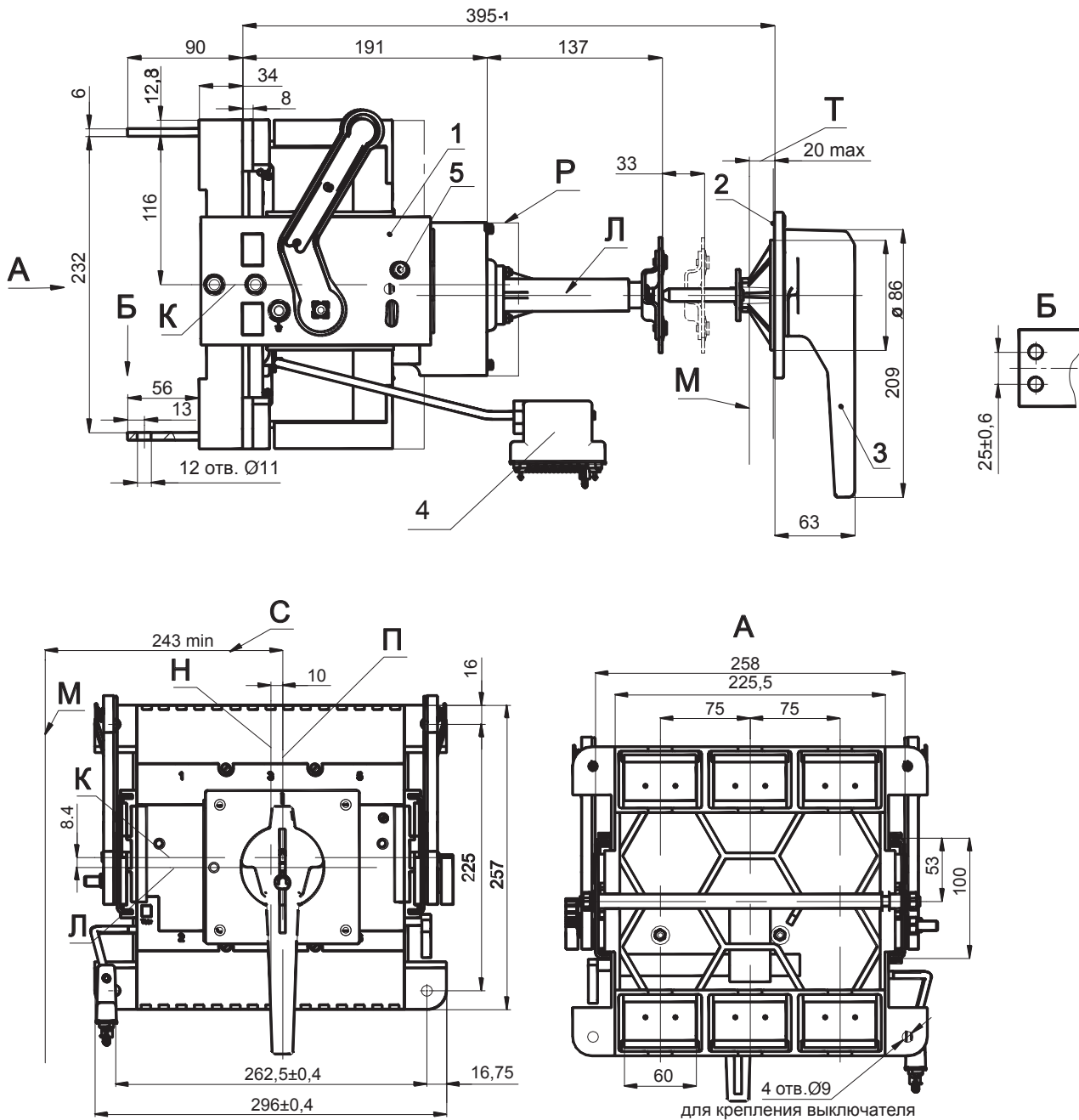


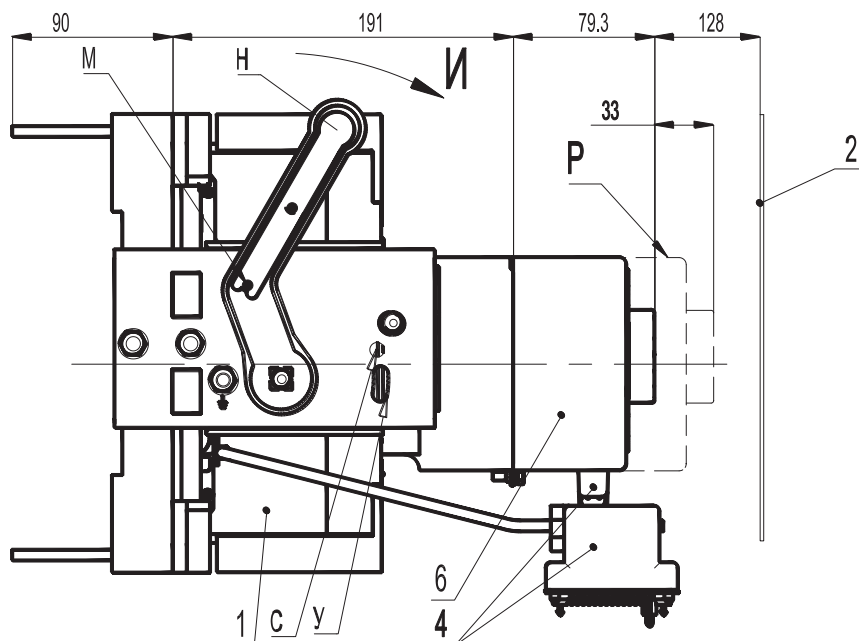
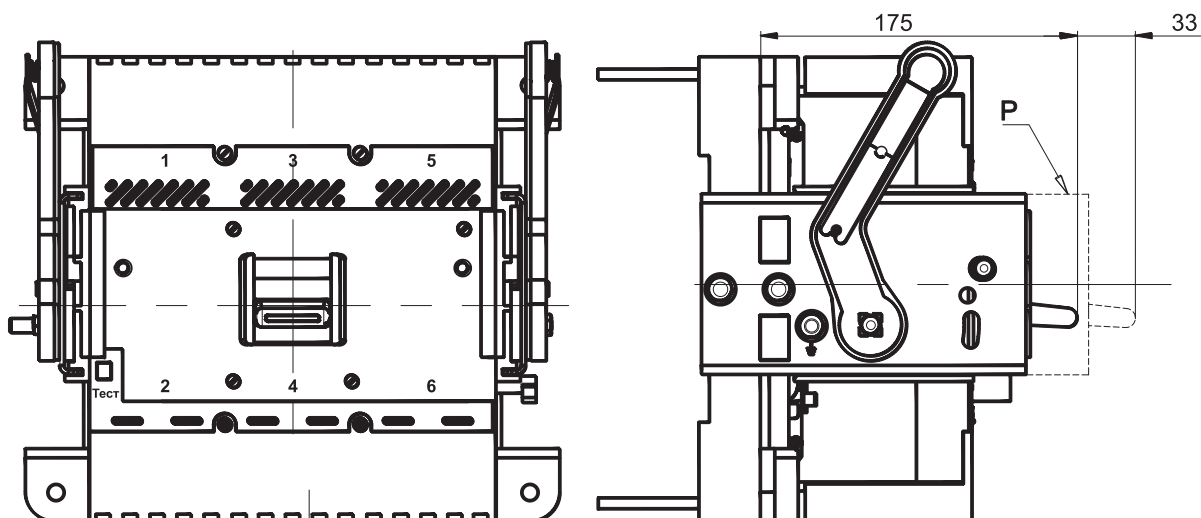
**Стационарного исполнения с электромагнитным приводом**



- 1 - автоматический выключатель;
- 2 - привод электромагнитный;
- 3 - соединитель типа РП10;
- К - вертикальная ось выключателя;
- Л - горизонтальная ось электромагнитного привода.

**Автоматический выключатель ВА57-39 выдвижного исполнения с ручным дистанционным приводом**



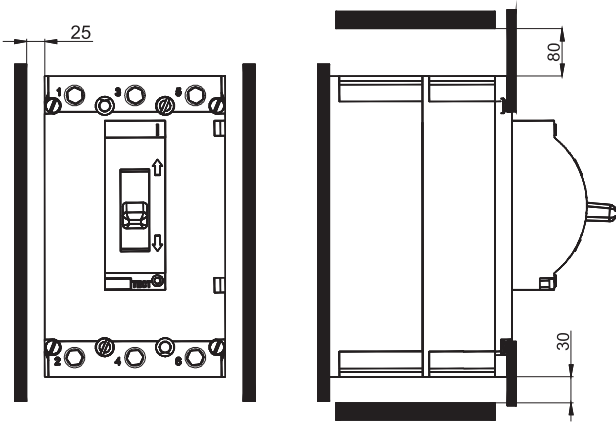
**Автоматический выключатель ВА57-39 выдвигного исполнения с электромагнитным приводом**

**Автоматический выключатель ВА57-39 выдвигного исполнения с ручным приводом**


- 1 - автоматический выключатель;
- 2 - дверь распределительного устройства;
- 3 - привод ручной дистанционный;
- 4 - соединитель типа РП10;
- 5 - блокировка;
- 6 - привод электромагнитный.

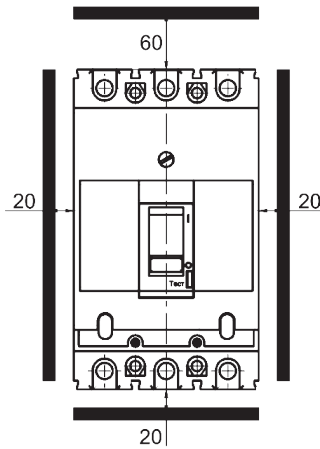
- К - горизонтальная ось автоматического выключателя;
- Л - горизонтальная ось ручного дистанционного привода;
- М - ось вращения двери распределительного устройства;
- Н - вертикальная ось автоматического выключателя;
- П - вертикальная ось ручного привода;
- Р - контрольное положение автоматического выключателя;
- С и Т - размеры, определяющие ось вращения двери распределительного устройства.

## Минимально допустимые расстояния от автоматического выключателя до металлических частей

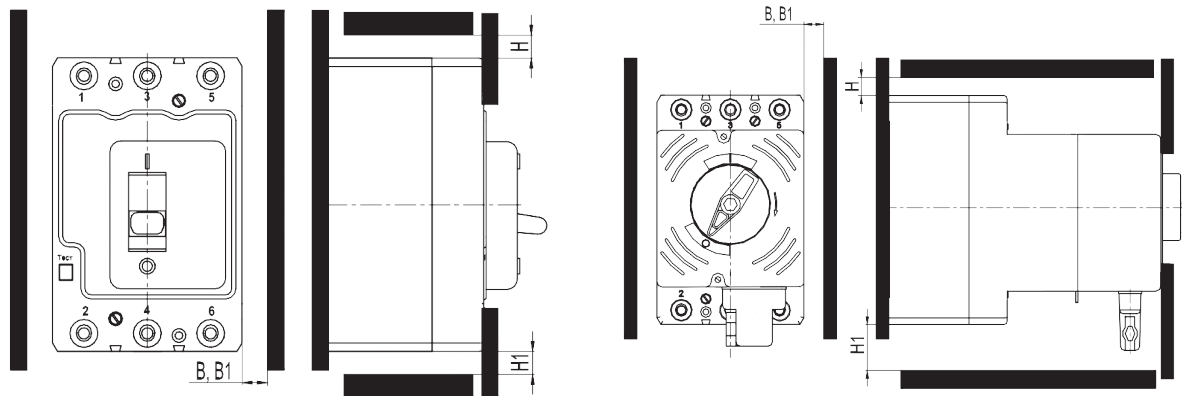
### BA57-31



### BA57Ф31



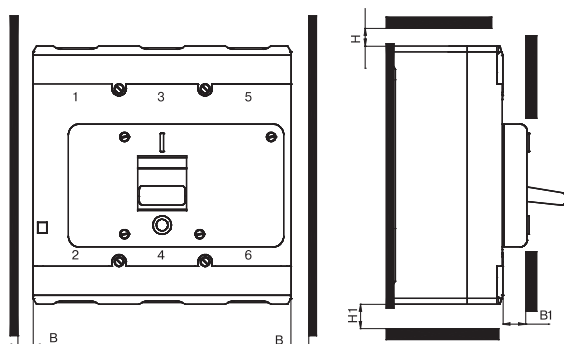
### BA57-35, BA57Ф35



Номинальное напряжение, В	Размеры, мм			
	B	B1*	H	H1
400	20	40	40	20
690	40	40	80	20

\* Размер B1 - для выключателей выдвижного исполнения с ручным дистанционным или электромагнитным приводом

### BA57-39



Номинальное напряжение, В	Размеры, мм			
	B	B1	H	H1
400	20	0; 15 <sup>1)</sup>	40; 65 <sup>2)</sup>	20; 45 <sup>3)</sup>
690	40		80; 105 <sup>2)</sup>	

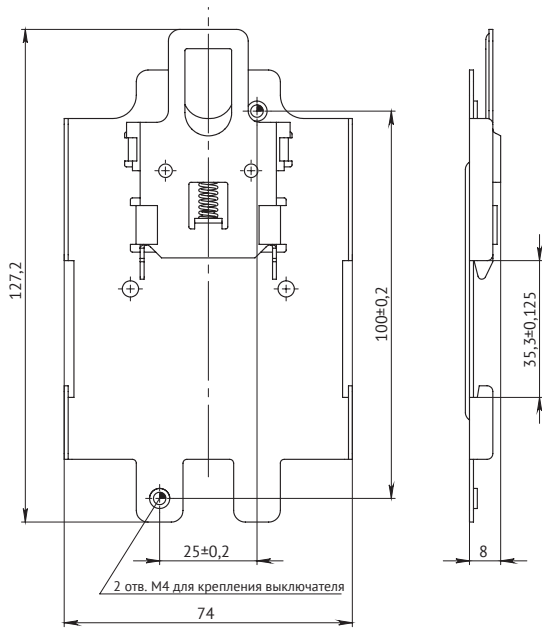
<sup>1)</sup> - для автоматических выключателей с комплектом зажимов № 2, 5, 6, 7, 8, 13, 14;

<sup>2)</sup> - для автоматических выключателей с комплектом зажимов № 2, 7, 8, 13;

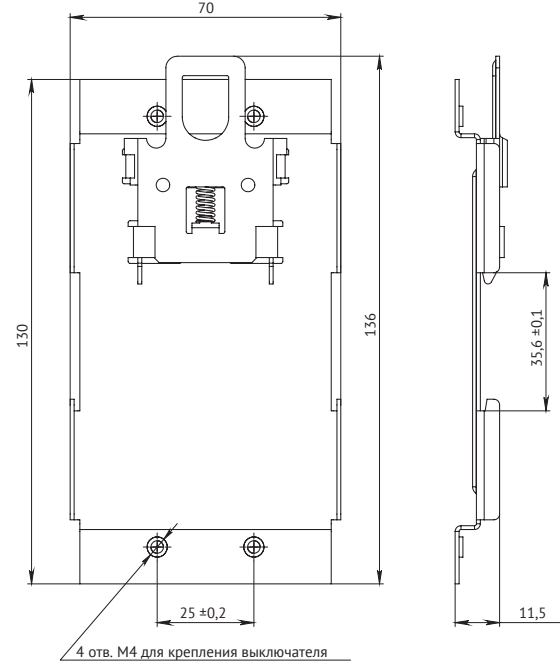
<sup>3)</sup> - для автоматических выключателей с комплектом зажимов № 2, 5, 6, 14.

## Габаритные, установочные и присоединительные размеры аксессуаров к выключателям

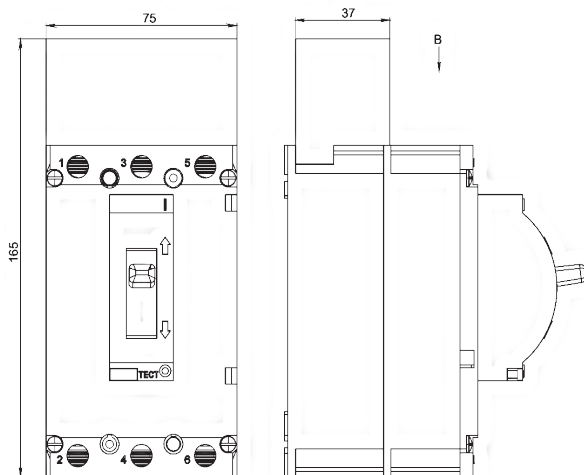
**Адаптер на Din-рейку ВА57-31**



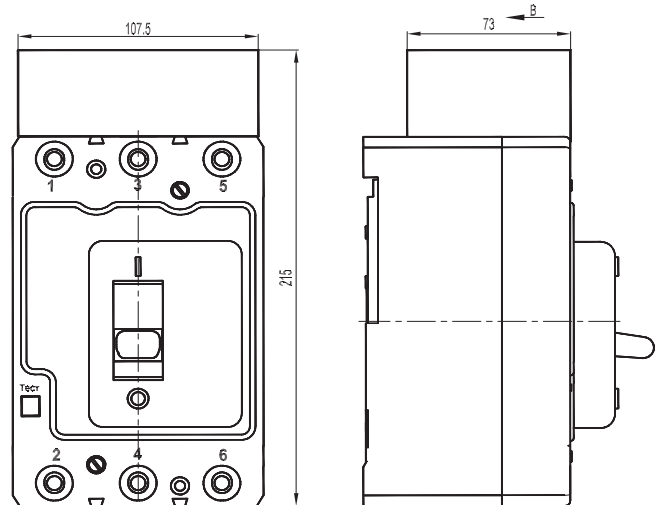
**Адаптер на Din-рейку ВА57Ф31**



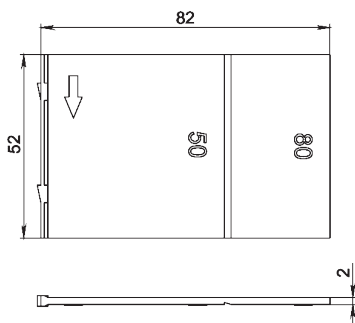
**Крышка клеммная ВА57-31**



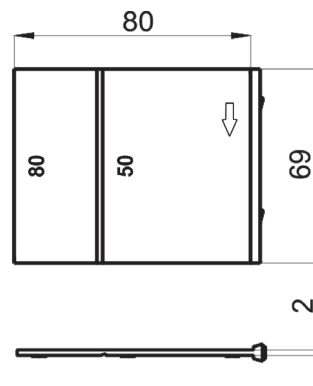
**Крышка клеммная ВА57-35**



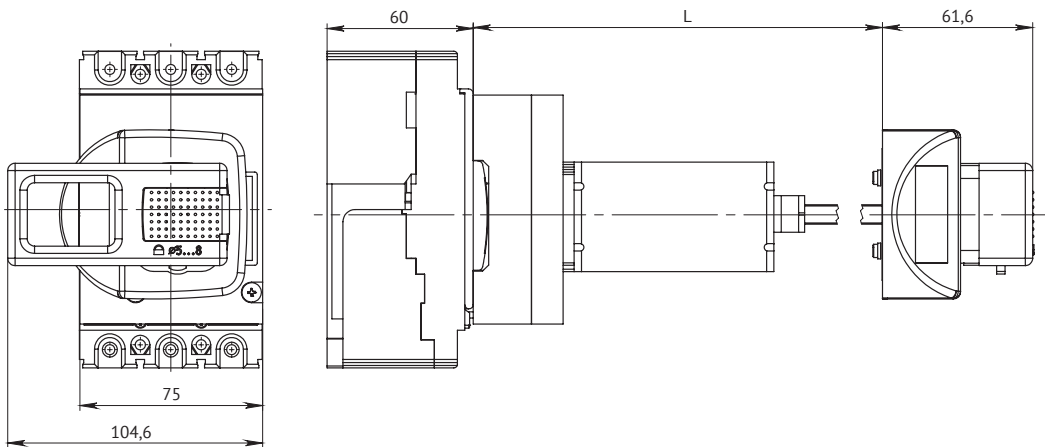
**Межполюсная перегородка ВА57Ф31**



**Межполюсная перегородка ВА57-35, ВА57-39**

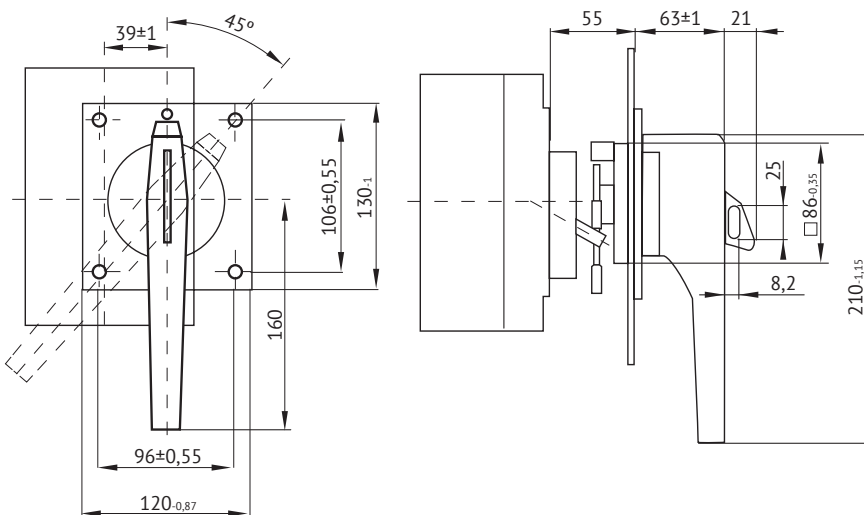


### Ручной дистанционный привод ВА57Ф31

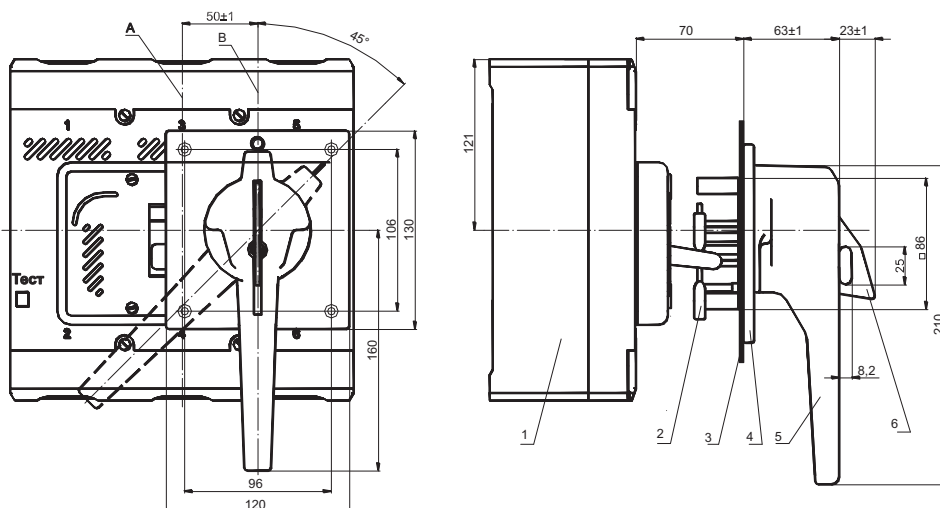


Размеры L, мм		
Вариант А	85 min	148 max
Вариант В	143 min	395 max

### Ручной дистанционный привод ВА57-35



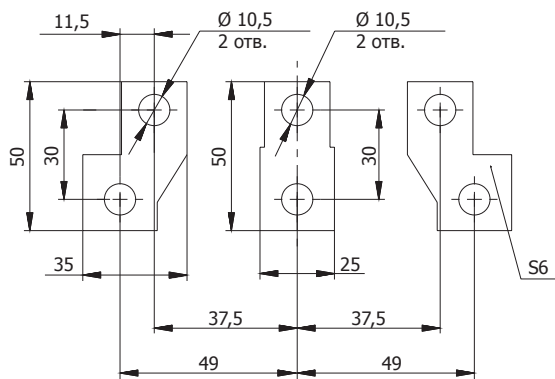
### Ручной дистанционный привод ВА57-39



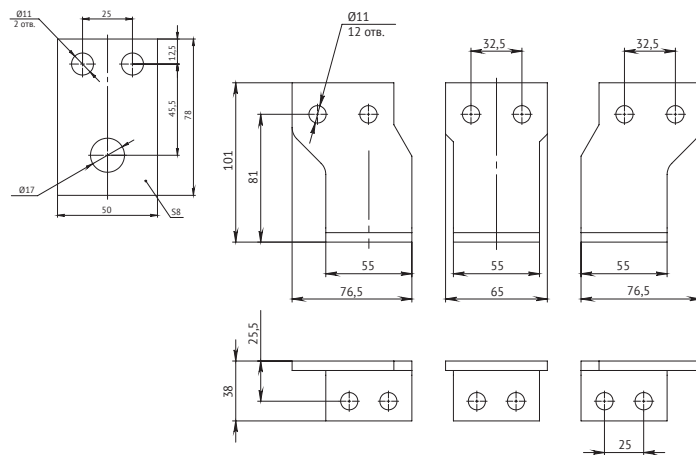
- А - вертикальная ось автоматического выключателя;
- В - вертикальная ось ручного дистанционного привода;
- 1 - автоматический выключатель;
- 2 - поводок привода;
- 3 - дверь распределительного устройства;
- 4 - основание привода;
- 5 - рукоятка привода;
- 6 - запирающее устройство.



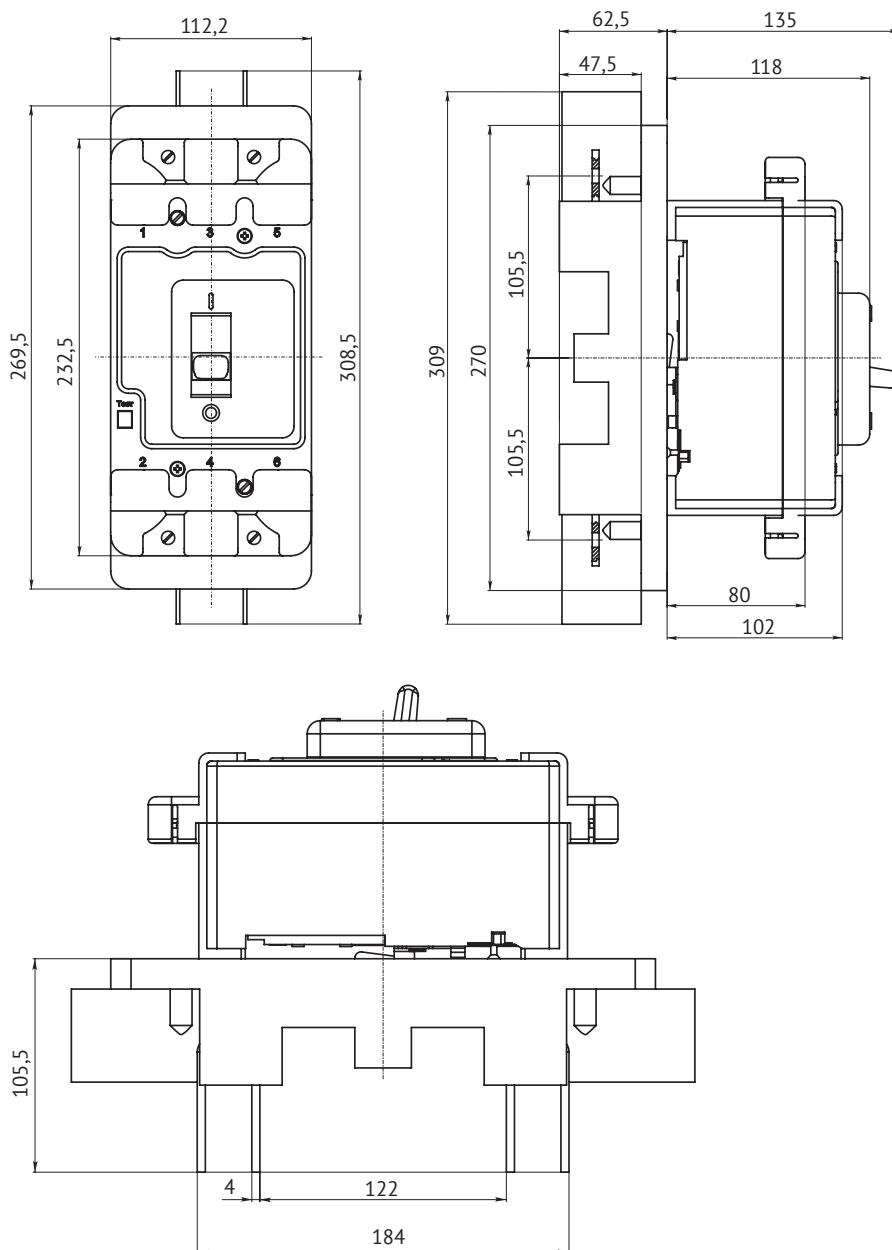
**Комплект расширительных шин ВА57-35**



**Комплект переходных шин ВА57-39**



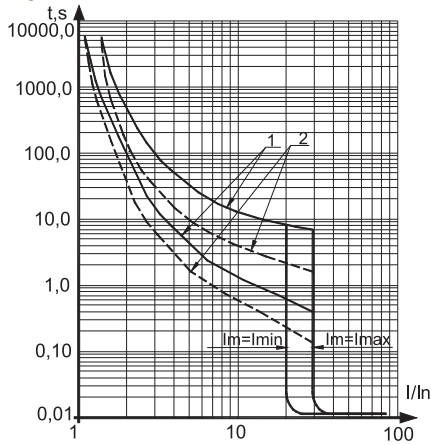
**Панель втычная ВА57-35**



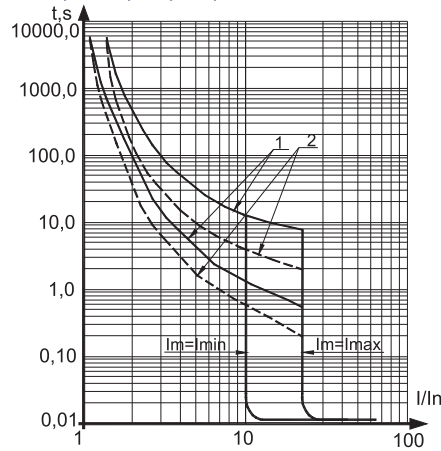
## Время-токовые характеристики

### ВА57-31

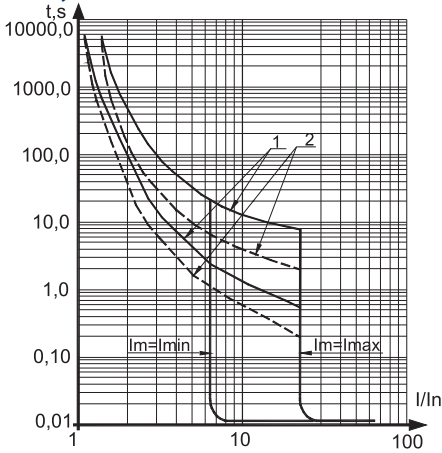
16 А



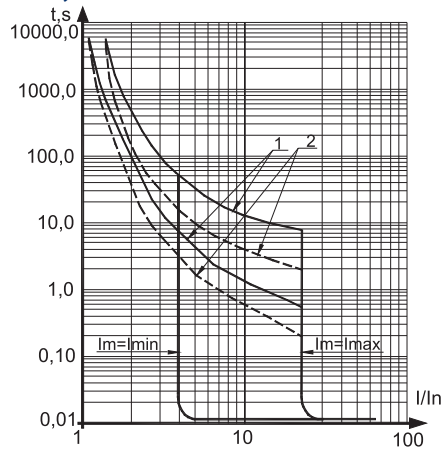
20 А, 25 А, 31,5 А, 40 А



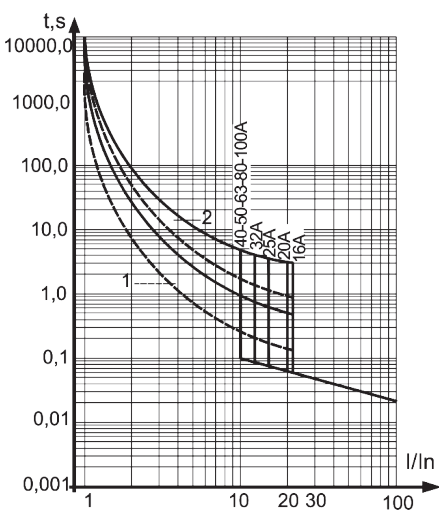
50 А, 63 А



80 А, 100 А

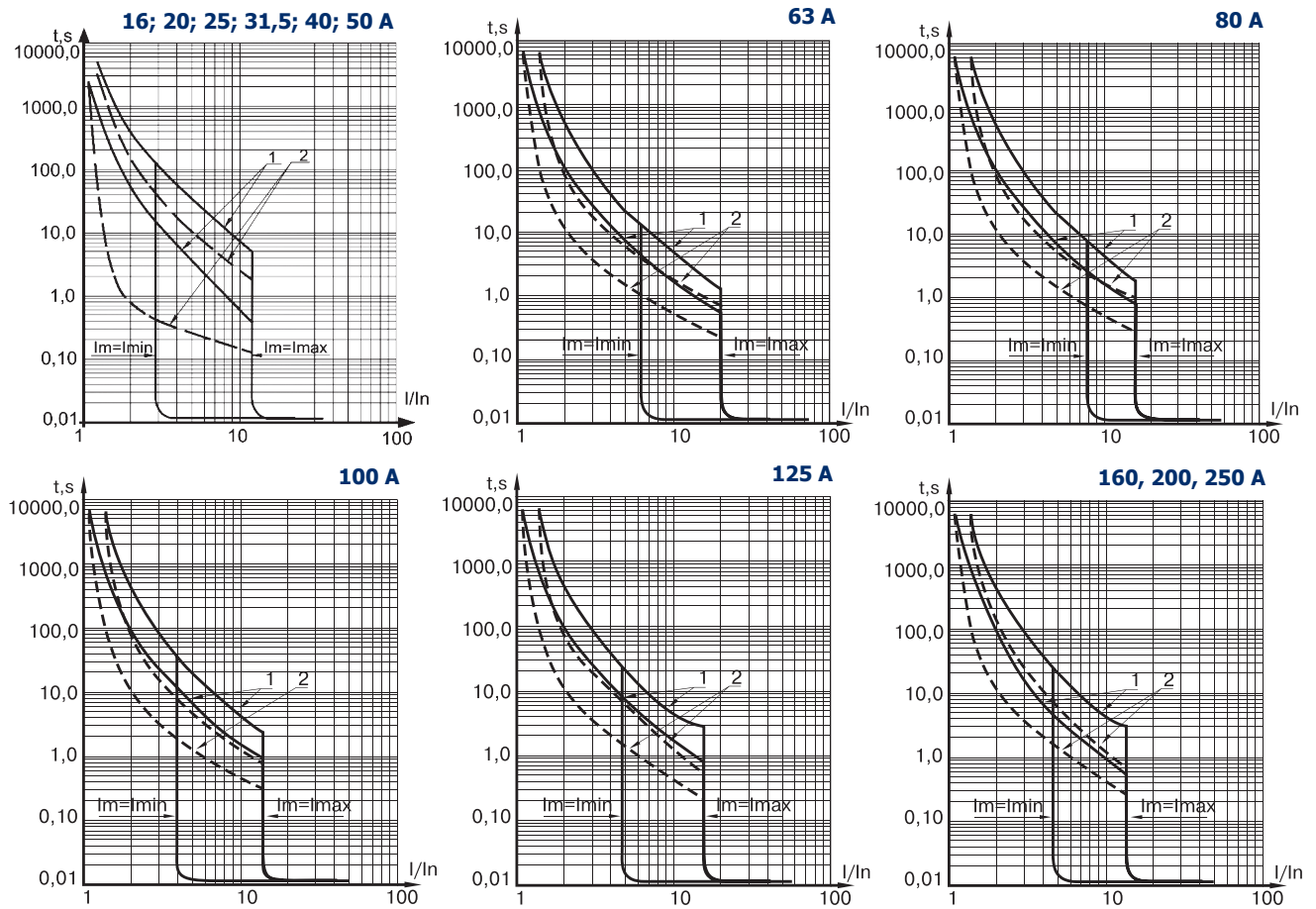


### ВА57Ф31

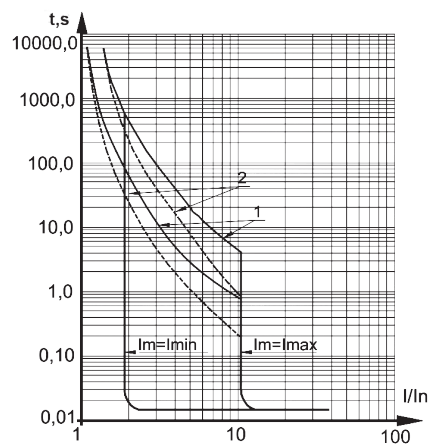


1 - зона работы теплового максимального расцепителя тока, снятая с холодного состояния;  
2 - зона работы теплового максимального расцепителя тока, снятая с нагретого состояния;  
 $I_m$  - уставка электромагнитного расцепителя.

### BA57-35; BA57Φ35



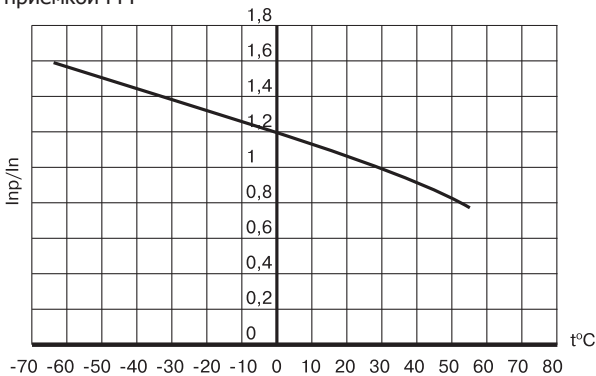
### BA57-39



1 - зона работы теплового максимального расцепителя тока, снятая с холодного состояния;  
 2 - зона работы теплового максимального расцепителя тока, снятая с нагретого состояния;  
 $I_m$  - уставка электромагнитного расцепителя;  
 $t, s$  - время срабатывания;  
 $I/In$  - ток, кратный номинальному.

## Зависимость номинальных рабочих токов тепловых расцепителей ВА57 от температуры окружающего воздуха

Для выключателей общепромышленного применения и с приемкой PPP



Для выключателей с приёмкой РС



Температурные коэффициенты зависимости номинального рабочего тока автоматических выключателей серии ВА57 от температуры окружающего воздуха.

Температура окружающего воздуха, °C	10-15	15-20	20-25	25-30	30-35	35-40
Inp/In	1,14	1,1	1,07	1,04	1	0,98

## Принципиальные электрические схемы

### Маркировка выводов:

11-12; 31-32 - контакты S2 размыкающие;  
 23-24; 43-44 - контакты S2 замыкающие;  
 51, 52, 53 - контакты вспомогательной сигнализации автоматического отключения;  
 C - D - расцепитель независимый K1;  
 E - F - нулевой или минимальный расцепитель напряжения KV1 или KV2.  
 Допускается маркировка цветом провода согласно таблице:

Буквенно-цифровая	Цветовая	
	Обозначение	Цвет провода
C, D, E, F	C	Синий или голубой
11, 12	K	Красный или розовый
23, 24	Ж	Желтый или оранжевый
31, 32	Б	Белый или бесцветный
43, 44	Ч	Черный или фиолетовый
51	З	Зеленый
52	Кч	Коричневый
53	Б	Белый

Кнопочный выключатель SB2 независимого расцепителя K1 может быть с двойным или одинарным разрывом цепи. Монтаж электрической цепи, указанный на рисунке штрихпунктиром, установка кнопочного выключателя SB2 (в комплект поставки не входит) осуществляется потребителем.

### Обозначения, принятые в схемах:

A1-A4 - контакты соединителя;  
 K1 - расцепитель независимый;  
 Кр - провод красного или розового цвета;  
 KV - расцепитель напряжения нулевой или минимальный;  
 KV1 - расцепитель напряжения нулевой;  
 KV2 - расцепитель напряжения минимальный;  
 S - контакты вспомогательной цепи автоматического выключателя;  
 S1 - контакты вспомогательные сигнализации автоматического отключения;  
 S2 - контакты вспомогательные;  
 SB1 - выключатель кнопочный электромагнитного привода;

SB2 - выключатель кнопочный независимого расцепителя;  
 SQ1, SQ2 - выключатели путевые электромагнитного привода;  
 U1 - напряжение питания независимого расцепителя;  
 U2 - напряжение питания электромагнитного привода;  
 U3 - напряжение питания нулевого или минимального расцепителя напряжения;  
 VD - диод полупроводниковый;  
 X1 - соединитель привода электромагнитного;  
 X2 - соединитель автоматического выключателя выдвигного исполнения;  
 YA - привод электромагнитный;  
 YA1, YA2 - электромагниты.

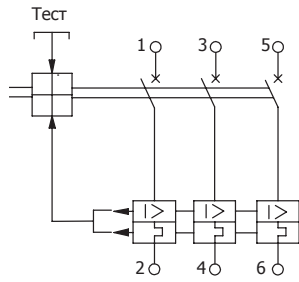
Схемы с сигнальными контактами S1 приведены для выключателя в коммутационном положении "Отключено автоматически".

### Положение вспомогательных и сигнальных контактов

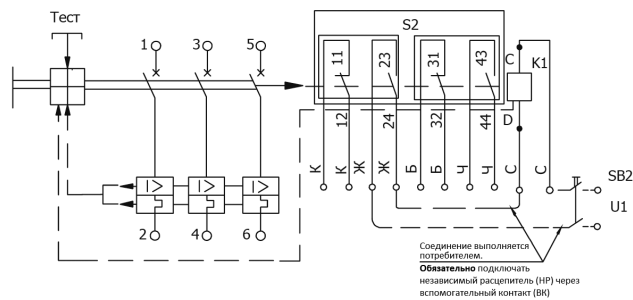
Контакт	Состояние "Включено"	Состояние "Отключено автоматически"	Состояние "Ручное отключение"
ВА57			
S1 51-52	разомкнут	замкнут	разомкнут
S1 63-52	замкнут	разомкнут	разомкнут
S2 11-12	разомкнут	замкнут	замкнут
S2 23-24	замкнут	разомкнут	разомкнут
S2 31-32	разомкнут	замкнут	замкнут
S2 43-44	замкнут	разомкнут	разомкнут

### BA57-31, 35, 39; BA57Ф31, Ф35

Автоматические выключатели переменного тока трехполюсного исполнения

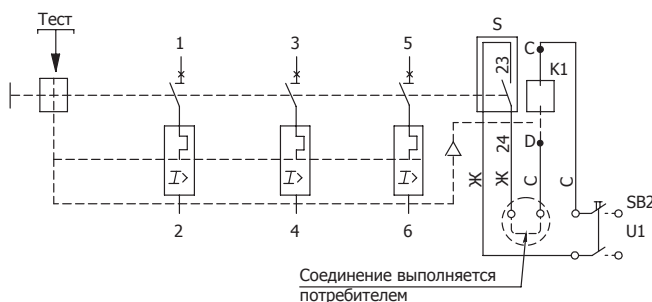


Автоматические выключатели переменного тока трехполюсного исполнения с независимым расцепителем и вспомогательными контактами (кроме BA57Ф31, BA57Ф35)



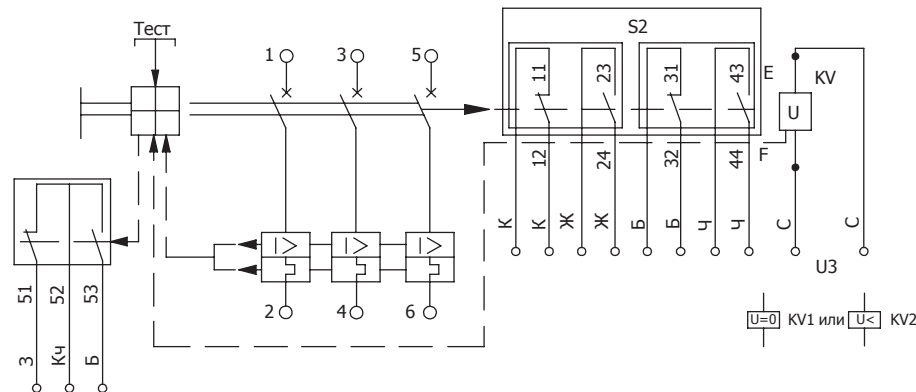
### BA57-XXX-XX1210 (16)

Автоматические выключатели переменного тока трехполюсного исполнения с независимым расцепителем без вспомогательных контактов



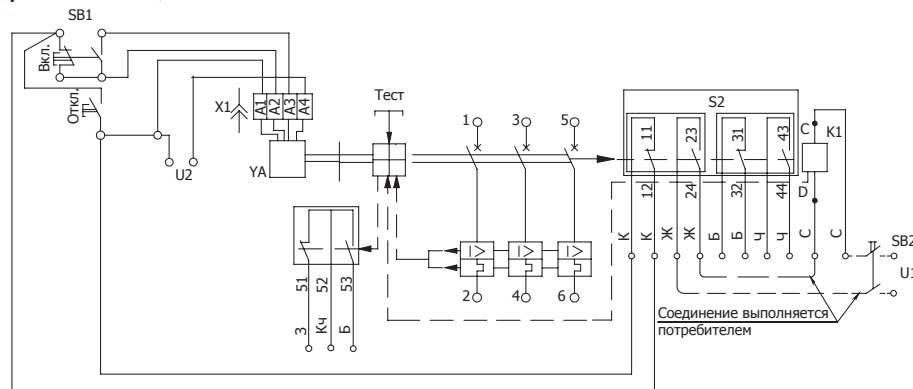
### BA57-35, BA57-39

Автоматические выключатели с нулевым или минимальным расцепителем напряжения, вспомогательными контактами сигнализации автоматического отключения и вспомогательными контактами



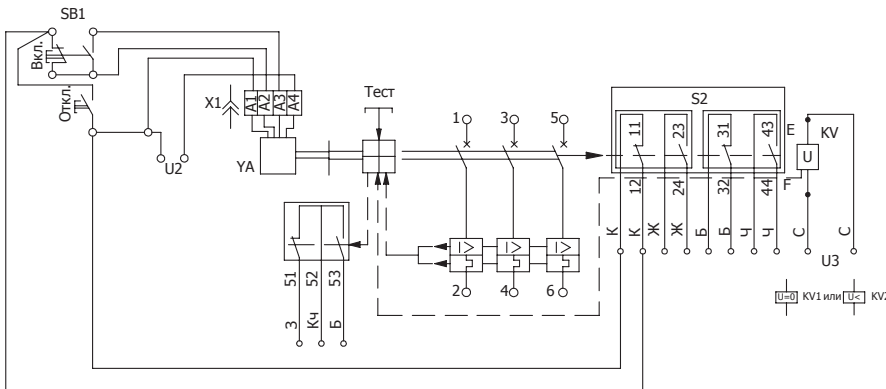
### BA57-35-XX4730, BA57-39-XX4730

Схема автоматических выключателей стационарного исполнения с электромагнитным приводом, независимым расцепителем, вспомогательными контактами сигнализации автоматического отключения и вспомогательными контактами



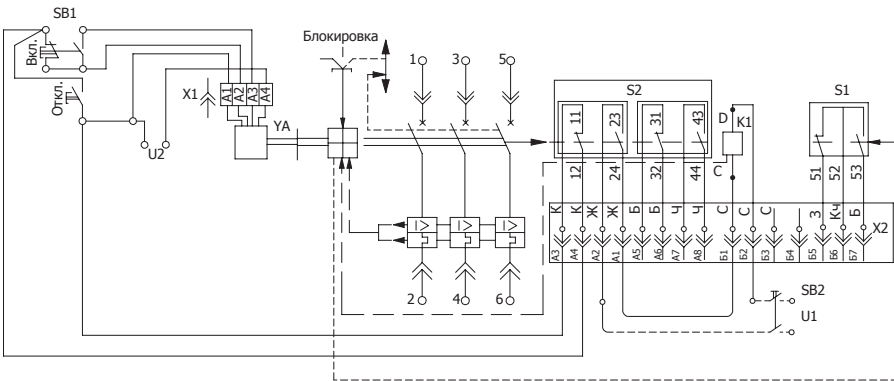
### ВА57-ХХ-ХХ54(56)30

Схема автоматических выключателей стационарного исполнения с электромагнитным приводом, нулевым или минимальным расцепителем напряжения, вспомогательными контактами сигнализации автоматического отключения и вспомогательными контактами



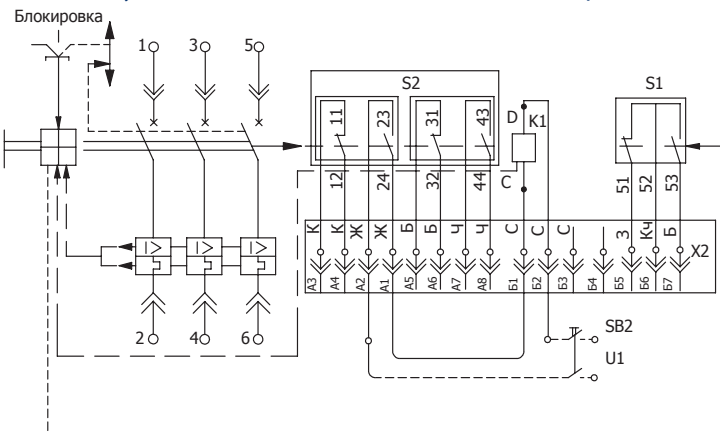
### ВА57-ХХ-ХХ4770

Схема автоматических выключателей выдвжного исполнения, с независимым расцепителем, вспомогательными контактами, вспомогательными контактами сигнализации автоматического отключения и электромагнитным приводом



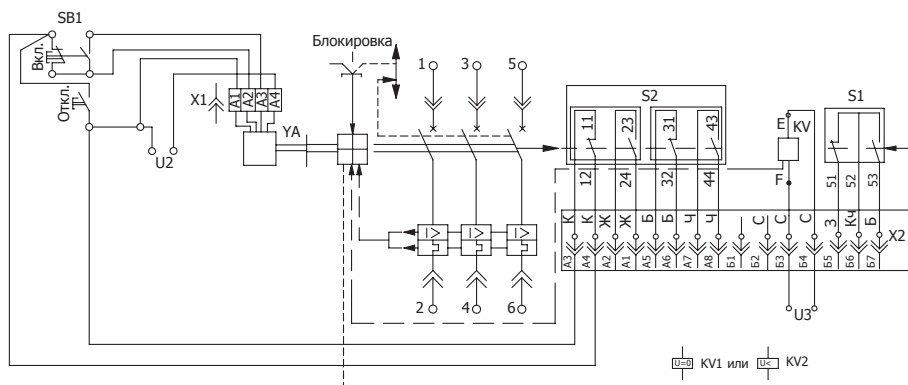
### ВА57-ХХ-ХХ4750

Схема автоматических выключателей выдвжного исполнения, с независимым расцепителем, вспомогательными контактами, вспомогательными контактами сигнализации автоматического отключения



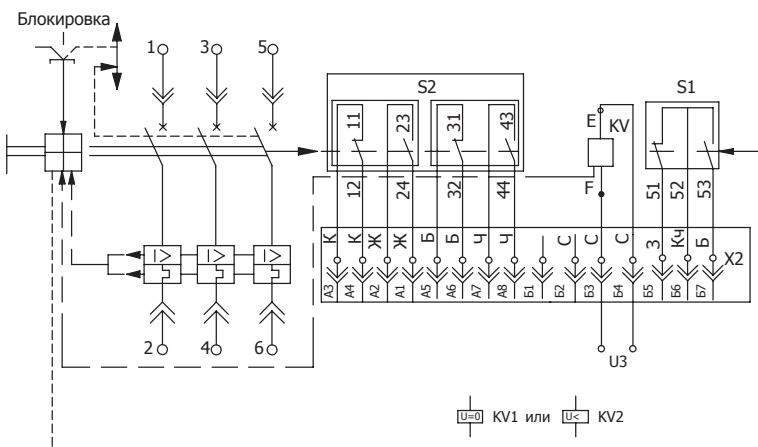
### BA57-XX-XX54(56)70

Схема автоматических выключателей выдвижного исполнения, с нулевым или минимальным расцепителем напряжения, вспомогательными контактами сигнализации автоматического отключения, вспомогательными контактами и электромагнитным приводом



### BA57-XX-XX54(56)50

Схема автоматических выключателей выдвижного исполнения, с нулевым или минимальным расцепителем напряжения, вспомогательными контактами сигнализации автоматического отключения, вспомогательными контактами



### Схема электромагнитного привода Электромагнитный привод переменного тока

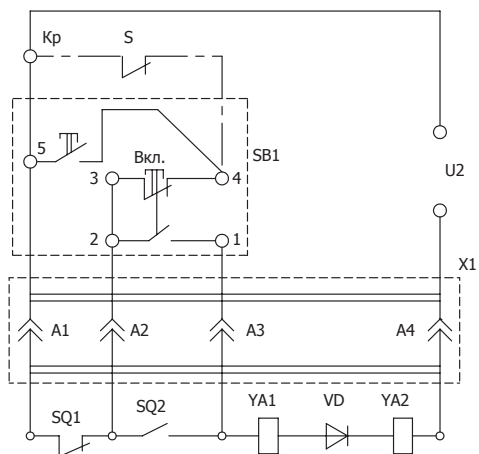
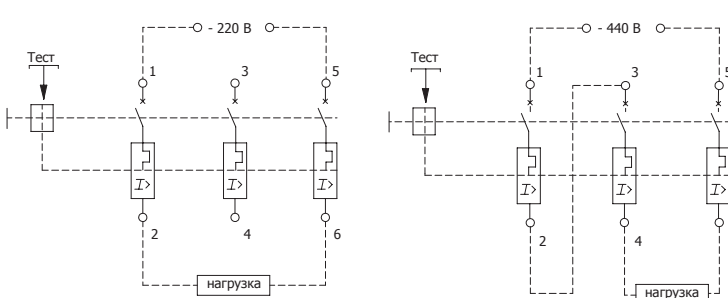


Схема электромагнитного привода приведена для автоматического выключателя в положении отключено.

### Присоединение внешних проводников к зажимам автоматических выключателей в цепях постоянного тока



Соединение зажимов 2-3 осуществляется потребителем