

**Переключатели модульные реверсивные серии РП**  
 ГОСТ IEC 60947-3-2016


- ♦ **Максимальный рабочий ток 40 А**
- ♦ **Максимальное сечение присоединяемых проводников 16 мм<sup>2</sup>**
- ♦ **Номинальное рабочее напряжение: АС230В (РП-1-40), АС400В (РП-2-40, РП-3-40, РП-4-40)**
- ♦ **Для исключения ошибок монтажа клеммы устройства оснащены защитными "шторками"**

**Назначение переключателей**

Переключатели предназначены для ручного переключения нагрузки с одного ввода на другой и обратно, а также позволяет осуществлять оперативное управление участками электрических сетей.

**Конструкция переключателей**

Переключатели выпускаются в унифицированных пластмассовых корпусах. Монтаж переключателей производится на монтажную DIN-рейку шириной 35 мм. Предусмотрены одно, двух, трех и четырехполюсное исполнения. Технические характеристики приведены в таблице.

**Работа переключателей**

Переключатели подключаются к электрической сети переменного тока 230/400 В (по исполнениям), в соответствии со схемой подключения, в зависимости от исполнения (рис.2). Управление коммутацией вводов осуществляется рукояткой на передней панели. Коммутация происходит по схеме I-0-II. Среднее положение рукоятки фиксирует нулевое (разомкнутое) положение контактов.

**ВНИМАНИЕ!** Коммутация переключателей ПОД НАГРУЗКОЙ НЕ ДОПУСКАЕТСЯ!

**Технические характеристики**

Таблица

Параметр	Ед.изм.	РП-1	РП-2, РП-3, РП-4
Номинальное рабочее напряжение U <sub>e</sub>	В	АС230В	АС400В
Максимальный рабочий ток АС1 I <sub>n</sub>	А	40	
Максимальный рабочий ток АС3 I <sub>n</sub>	А	14	
Номинальная частота тока сети	Гц	50/60	
Напряжение постоянного тока на один полюс, не более	В	48	
Электрическая износостойкость, не менее	циклов	10000	
Механическая износостойкость, не менее	циклов	30000	
Число полюсов, по исполнениям	шт.	1	2, 3, 4
Потребляемая мощность, не более	ВА	0	
Диапазон рабочих температур	°С	-40...+50	
Температура хранения	°С	-40...+70	
Степень защиты по клеммам в соответствии с ГОСТ 14254-96		IP20	
Степень загрязнения в соответствии с ГОСТ 9920-89		2	
Максимальное сечение провода, присоединяемого к зажимам	мм <sup>2</sup>	16	
Относительная влажность воздуха	%	до 80 (при 25 °С)	
Режим работы		круглосуточный	
Рабочее положение в пространстве		произвольное	
Масса одного полюса, не более	кг	0,052	
Наличие драгоценных металлов (серебро), на полюс	г	0,1...0,4	
Усилие затяжки по ГОСТ 10434-82 (винт М4)	Н·м	1,2±0,2	

**Комплект поставки**

Переключатель - 1 шт.

**Пример записи для заказа:**
**Переключатель модульный реверсивный РП-1-40**

Где: РП - название изделия

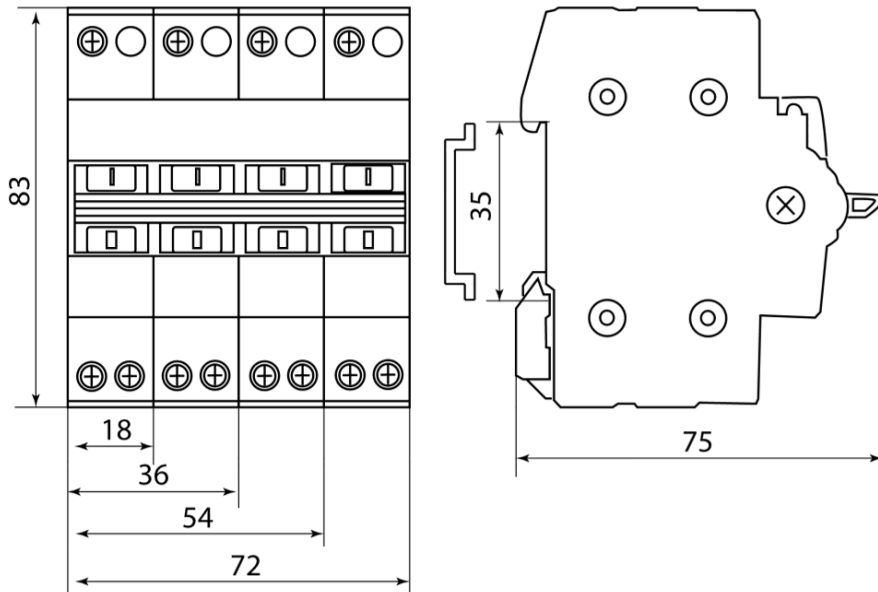
1 - количество полюсов

40 - максимальный ток нагрузки

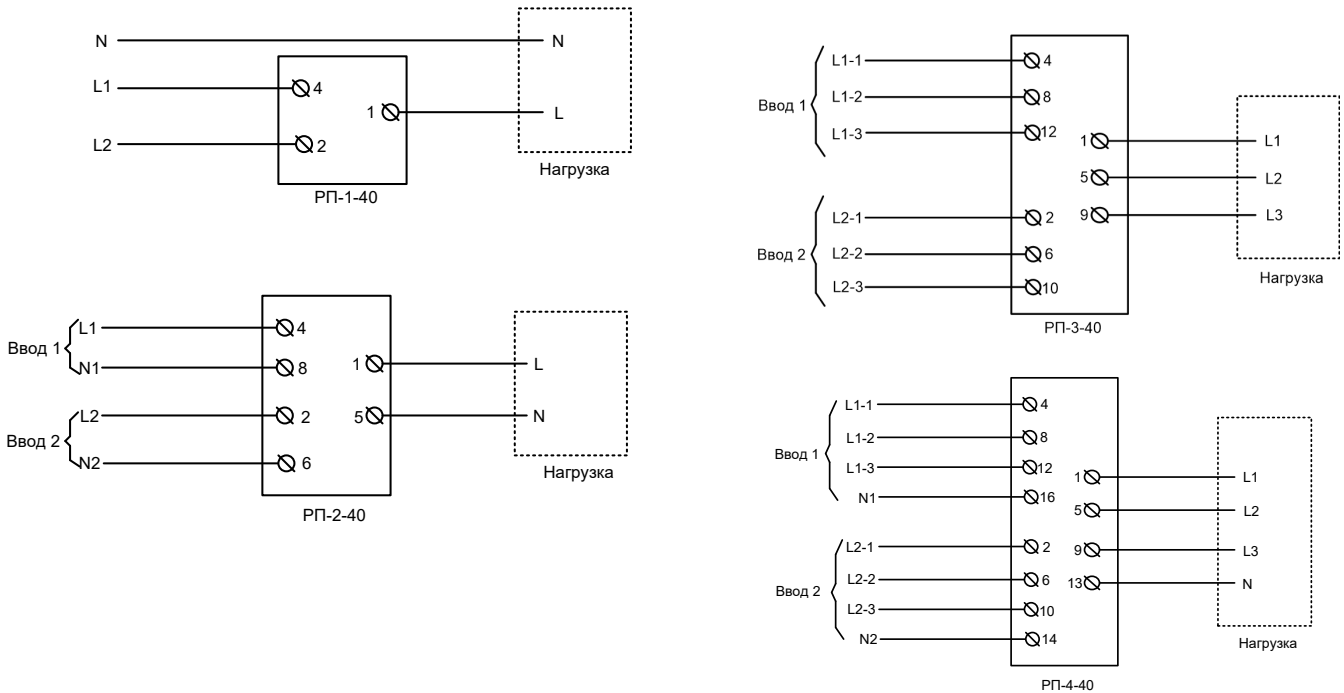
**Код для заказа (EAN-13)**

наименование	артикул
РП-1-40	4680019912233
РП-2-40	4680019912240
РП-3-40	4680019912677
РП-4-40	4680019912257

**Габаритные размеры**



**Схемы подключения переключателей**



**Производитель оставляет за собой право вносить изменения в названия, конструкцию и комплектацию, не ухудшая при этом функциональные характеристики изделия.**

**ГАРАНТИЙНЫЕ ОБЯЗАТЕЛЬСТВА**

Гарантия от производителя (CHANGAN GROUP CO., LTD, Китай, No.288, Wei 17 Road, Yueqing Economic Zone, Liushi, Wenzhou, тел. +86-577-62763666, Электронная почта: sales@changangroup.com.cn) 24 месяца с момента передачи его потребителю (продажи). Если дату передачи установить невозможно, срок исчисляется с даты изготовления (указывается на упаковке).

Претензии не принимаются при нарушении условий эксплуатации, при механических (включая клеммы) и термических повреждениях корпуса изделия.

Выездное гарантийное обслуживание не осуществляется.

Дата продажи \_\_\_\_\_  
(заполняется потребителем при оформлении претензии)



По истечении периода эксплуатации или при порче устройства необходимо подвергнуть его утилизации.