

OptiMat A Воздушные автоматические выключатели на токи от 630 до 6300 А



Воздушные автоматические выключатели серии OptiMat A предназначены для проведения тока в нормальном режиме, защиты и нечастого оперирования электрических цепей с номинальным током от 630 до 6300 А. Благодаря своей конструкции, они легко справляются с большими мощностями. Устройства снабжены многочисленными видами защит, позволяющих обеспечивать требования селективности в защищаемой сети. Различное блокировочное оборудование предназначено для предотвращения неквалифицированных действий и защиты работающего и обслуживающего персонала.

Структура условного обозначения

OptiMat A-630-S2-3P-85-D-MR8.0-B-C2200-M2-P01-S1-03

	1	2	3	4	5	6	7	8	9	10	11	12	13	14																
1	Серия OptiMat																													
2	Типоисполнение А - воздушные автоматические выключатели																													
3	Номинальный ток In, А 630; 800; 1000; 1250; 1600; 2000; 2500; 3200; 4000; 5000; 6300																													
4	Типоразмер S1 - Первый габаритный размер (ширина до 280 мм., In от 630 до 1600 А) S2 - Второй габаритный размер (ширина до 370 мм., In от 630 до 2000 А) S4 - Четвертый габаритный размер (ширина до 430 мм., In от 2500 до 4000 А) S5 - пятый габаритный размер (ширина до 820 мм., In 5000 А) S6 - Шестой габаритный размер (ширина до 950 мм., In 6300 А)																													
5	Количество полюсов выключателя 3P - Трехполюсный 4P - Четырехполюсный																													
6	Предельная отключающая способность, кА при Uном = 400 В 50; 85; 100; 120																													
7	Исполнение по способу установки F - Стационарное исполнение ¹⁾ D - Выдвижное исполнение																													
8	Вид микропроцессорного расцепителя MR0 - Микропроцессорный расцепитель отсутствует MR5.0 - Защиты LSIG, измерение тока (для S1, S5, S6) MR7.0 - Защиты LSIG (для S2, S4) MR8.0 - Защиты LSIG. С функцией связи по протоколу Modbus и измерением тока (для S2, S4) MR8.1 - Защиты LSIG. С функцией связи по протоколу Modbus и измерением тока. Меню на русском языке (для S2, S4)																													
9	Варианты присоединения В - Заднее присоединение (горизонтальное или вертикальное) ²⁾ F - Переднее присоединение (для S2, S4 на токи от 630 до 2500 А) С - Комбинированное присоединение (верхние - переднее, нижние - заднее, для S2, S4 на токи от 630 до 2500 А)																													
10	Вид катушек управления Cabcd - обозначение блока катушек управления <table border="1" style="width:100%; border-collapse: collapse;"> <thead> <tr> <th>a - Катушка включения:</th> <th>b - Независимый расцепитель:</th> <th>c - Второй независимый расцепитель:</th> <th>d - Расцепитель минимального напряжения:</th> </tr> </thead> <tbody> <tr> <td>- 0 - не установлена;</td> <td>- 0 - не установлен;</td> <td>- 0 - не установлен;</td> <td>- 0 - не установлен;</td> </tr> <tr> <td>- 2 - установлена 230 В AC/220 В DC;</td> <td>- 2 - установлен 230 В AC/220 В DC;</td> <td>- 2 - установлен 230 В AC/220 В DC;</td> <td>- 2 - установлен 230 В AC/220 В DC;</td> </tr> <tr> <td>- 3 - установлена 24 В DC</td> <td>- 3 - установлен 24 В DC</td> <td>- 3 - установлен 24 В DC</td> <td>- 3 - установлен 24 В DC</td> </tr> </tbody> </table>														a - Катушка включения:	b - Независимый расцепитель:	c - Второй независимый расцепитель:	d - Расцепитель минимального напряжения:	- 0 - не установлена;	- 0 - не установлен;	- 0 - не установлен;	- 0 - не установлен;	- 2 - установлена 230 В AC/220 В DC;	- 2 - установлен 230 В AC/220 В DC;	- 2 - установлен 230 В AC/220 В DC;	- 2 - установлен 230 В AC/220 В DC;	- 3 - установлена 24 В DC	- 3 - установлен 24 В DC	- 3 - установлен 24 В DC	- 3 - установлен 24 В DC
a - Катушка включения:	b - Независимый расцепитель:	c - Второй независимый расцепитель:	d - Расцепитель минимального напряжения:																											
- 0 - не установлена;	- 0 - не установлен;	- 0 - не установлен;	- 0 - не установлен;																											
- 2 - установлена 230 В AC/220 В DC;	- 2 - установлен 230 В AC/220 В DC;	- 2 - установлен 230 В AC/220 В DC;	- 2 - установлен 230 В AC/220 В DC;																											
- 3 - установлена 24 В DC	- 3 - установлен 24 В DC	- 3 - установлен 24 В DC	- 3 - установлен 24 В DC																											
11	Вид двигательного привода M0 - Двигательный привод отсутствует M2 - Двигательный привод 230 В AC/220 В DC																													
12	Вид систем защиты P00 - системы защиты отсутствуют P01 - установлены изолирующие шторки P02 - установлен встраиваемый замок блокировки кнопки включения P03 - установлены изолирующие шторки и встраиваемый замок блокировки кнопки включения																													
13	Вид вспомогательных контактов сигнализации S0 - Контакты сигнализации не установлены S1 - Контакты сигнализации 6a+6b (для S2, S4, S5, S6) S2 - Контакты сигнализации 6c (для S1)																													
14	Вид систем дополнительной сигнализации 00 - Системы сигнализации не установлены; 01 - Установлена индикация положения выключателя в корзине; 02 - Установлен контакт сигнализации готовности выключателя к замыканию главных контактов; 03 - Установлен механический счетчик циклов; 04 - Установлена индикация положения выключателя в корзине и контакт сигнализации готовности выключателя к замыканию главных контактов; 05 - Установлена индикация положения выключателя в корзине и механический счетчик циклов; 06 - Установлен контакт сигнализации готовности выключателя к замыканию главных контактов и механический счетчик циклов; 07 - Установлена индикация положения выключателя в корзине, контакт сигнализации готовности выключателя к замыканию главных контактов и механический счетчик циклов.																													

¹⁾ Стационарное исполнение доступно во всех габаритах кроме S5, S6.

²⁾ Для выключателей 2000 А стационарного и выкатного исполнения доступно только заднее вертикальное, переднее и комбинированное присоединение. Для выключателей 4000 А стационарного и выкатного исполнения доступно только заднее вертикальное присоединение шин. Для выключателей на 5000 и 6300 А доступно только заднее горизонтальное присоединение шин.

Преимущества серии

Наличие в габаритном исполнении S2, S4, S5, S6 двенадцати (6а+6б) гальванически развязанных контактов позволяет реализовать большое количество схем сигнализации.

Колодка с винтовыми зажимами в габаритном исполнении S1, S5, S6 позволяет осуществлять быстрый монтаж цепей управления, без использования дополнительных обжимок и паяных соединений.

Проводящие элементы выполнены из чистой электро-технической меди, что позволяет достичь высокой токопроводности, экономичности, а также долговечной эксплуатации.

Наличие различных блокировок (блокировка состояния выключателя в корзине, блокировка включения, изолирующие шторки и т.д.) позволяют обеспечить безопасность обслуживающему персоналу.

Компактные размеры выключателей габаритного исполнения S1 позволяют комплектовать стандартные щиты большим количеством оборудования, либо использовать щиты меньшего размера.

Возможность в габаритном исполнении S1, S2, S4 смены положения выводов с горизонтального на вертикальное позволяет клиенту применять выключатели в схемах как с вертикальным подводом токоведущих шин, так и с горизонтальным.

Применение специальных сплавов на основе серебра для создания контактной группы позволило достичь высокой износостойкости и обеспечить свыше десяти тысяч циклов электрической коммутации.

Поддержка передачи данных по протоколу Modbus в расцепителях MR8.0 и MR8.1 позволяет использовать систему диспетчеризации.

Модульная конструкция обеспечивает простой и быстрый монтаж.

Гарантия 5 лет. Каждый аппарат проходит многоступенчатый контроль качества от комплектации до склада готовой продукции.



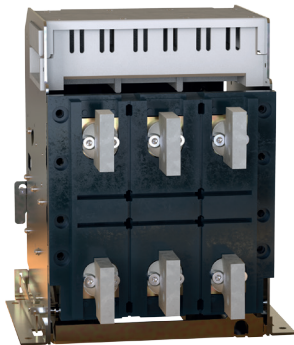
Различные варианты поставки и монтажа главных выводов



Заднее горизонтальное
присоединение шин S1



Переднее
присоединение шин S2



Заднее вертикальное
присоединение шин S1



Заднее вертикальное
присоединение шин S4



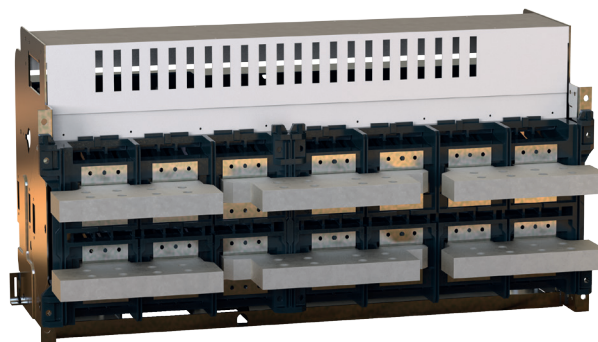
Заднее горизонтальное
присоединение шин S4



Заднее горизонтальное
присоединение шин S5







Заднее комбинированное
присоединение шин S4



Заднее горизонтальное
присоединение шин S6

Примечание: Подробные варианты поставки типов присоединения смотрите в таблице технических характеристик.

Руководство по выбору

Автоматические выключатели серии OptiMat A																
Тип	OptiMat A-S1		OptiMat A-S2		OptiMat A-S4			OptiMat A-S5,S6								
Внешний вид																
Стандарты	ГОСТ 50030.2															
Количество полюсов	3		3/4			3										
Электротехнические характеристики																
Номинальный ток In, А	630	800	1000	1250	1600	630	800	1000	1250	1600	2000	2500	3200	4000	5000	6300
Номинальная частота, Гц	50		50,60			50										
Категория применения	В															
Род тока	AC AC															
Номинальное рабочее напряжение Ue, В	690									400						
Вспомогательные (свободные) контакты	6с		6а+6b													
Ручное	Кнопки оперирования		Да													
Электрическое	Привод двигательный		Да	Да/Нет			Да									
Предельная коммутационная способность переменного тока Icu (кА)	50		65			85			120							
Вид расцепителей	Электронный		Без расцепителей/ Электронный			Электронный										
Тип расцепителя	MR5.0		MR7.0 / MR8.0 / MR8.1			MR5.0										
Монтажные характеристики																
Стационарное исполнение	Заднее присоединение	вертикальный тип вывода	Да			Нет										
		горизонтальный тип вывода	Да	Нет	Да	Нет										
	Переднее присоединение		Нет	Да			Нет									
	Комбинированное		Нет	Да			Нет									
Выдвижное исполнение	Заднее присоединение	вертикальный тип вывода	Да			Нет										
		горизонтальный тип вывода	Да	Нет	Да	Нет	Да									
	Переднее присоединение		Нет	Да			Нет									
	Комбинированное		Нет	Да			Нет									
Эксплуатационные характеристики																
Степень защиты (IP)	IP20															
Климатическое исполнение и категория размещения	УЗ															
Категория применения по селективности	Селективный		Неселективный/ Селективный			Селективный										
Дополнительные особенности																
Индикация положения выключателя в корзине	Нет		Да/ Нет			Нет										
Минимальный расцепитель ¹⁾	Нет		Да/ Нет			Нет										
Второй независимый расцепитель ¹⁾	Нет		Да/ Нет			Нет										
Контакт сигнализации готовности выключателя к замыканию главных контактов ²⁾	Нет		Да/ Нет			Нет										
Замок внутренней установки	Нет		Да/ Нет			Нет										
Защитные шторки	Да/ Нет			Да												

¹⁾ Являются взаимоисключающими позициями в выключателях габаритного исполнения S2, S4 (устанавливаются в одну ячейку);

²⁾ Является взаимоисключающей позицией в выключателях габаритного исполнения S2, S4 с минимальным расцепителем либо вторым независимым расцепителем в исполнениях выключателя с MR8.0 и MR8.1 (подключаются в клеммную колодку в одни разъемы U1 и U2).

Технические характеристики

Серии автоматических выключателей			OptiMat A-S1				
Общие характеристики							
Номинальное рабочее напряжение U_e , В			690				
Номинальное напряжение изоляции U_i , В			690				
Номинальное импульсное выдерживаемое напряжение U_{imp} , кВ			8				
Категория применения			В				
Пригодность к разъединению			есть				
Количество полюсов			3				
Управление							
Ручное		Кнопки оперирования	+				
Электрическое		Привод двигательный	+				
Исполнение			630	800	1000	1250	1600
Стационарное	Заднее	вертикальное	+	+	+	+	+
		горизонтальное	+	+	+	+	+
	Комбинированное	-	-	-	-	-	
Выдвижное	Заднее	вертикальное	+	+	+	+	+
		горизонтальное	+	+	+	+	+
	Комбинированное	-	-	-	-	-	
Номинальные и предельные параметры главной цепи выключателей							
Номинальный ток I_n , А			630	800	1000	1250	1600
Номинальная частота, Гц			50				
Номинальная предельная отключающая способность (I_{cu}), кА	Ue 400 В		50				
	Ue 690 В		25				
Номинальная рабочая способность (I_{cs}), кА	Ue 400 В		40				
	Ue 690 В		20				
Кратковременно выдерживаемый ток (I_{cw}) в течение 1 с, кА	Ue 400 В		40				
	Ue 690 В		20				
Номинальная наибольшая включающая способность	Ue 400 В		-				
	Ue 690 В		-				
Общая износостойкость, циклов	с обслуживанием		-				
	без обслуживания		15000				
Электрическая износостойкость, циклов	с обслуживанием		-				
	без обслуживания		5000				
Время срабатывания	Время отключения, мс		50±10				
	Время включения, мс		50±10				
Устройства защиты, индикации и измерений							
Микропроцессорный расцепитель			MR5.0				
Защита от перегрузок			+				
Защита от токов короткого замыкания	с выдержкой времени		+				
	мгновенного действия		+				
Защита от замыканий на землю			+				
Индикация измененного тока			+				
Индикация состояния аппарата			-				
Дополнительные устройства (управление и сигнализация) ¹⁾							
Вспомогательные контакты			6с				
Расцепители напряжения	расцепитель независимый		230В AC / 220 В DC				
	катушка включения		230В AC / 220 В DC				
	расцепитель минимального напряжения ²⁾		-				
	Второй независимый расцепитель ²⁾		-				
Индикация положения выключателя в корзине			-				
Контакт сигнализации готовности выключателя к замыканию главных контактов			-				
Дополнительные устройства (блокировка, защита, индикация) ¹⁾							
Замок внутренней установки			-				
Защитные шторки			-/+				
Межполюсные перегородки			+				
Механический счетчик циклов			+				
Механическая взаимная блокировка ³⁾			-				
Габаритные размеры и масса							
Габаритные размеры ШхВхГ, мм	Стационарный с передним присоединением		3P	-			
	Выдвижной с передним присоединением		3P	-			
	Стационарный с задним присоединением		3P	370×340×490			
	Выдвижной с задним присоединением		3P	450×360×530			
Масса, кг	Стационарный с передним присоединением		3P	-			
	Выдвижной с передним присоединением		3P	-			
	Стационарный с задним присоединением		3P	33			
	Выдвижной с задним присоединением		3P	53			

¹⁾ Подробное описание аксессуаров см. на стр. 206

²⁾ Являются взаимоисключающими позициями в габаритных исполнениях S2, S4

³⁾ Механическая взаимная блокировка устанавливается только на выдвижное исполнение выключателя.

OptiMat A-S2							OptiMat A-S4				OptiMat A-S5, S6			
690							1000				400			
12							B				12			
3,4							есть				3			
							+							
							+							
630	800	1000	1250	1600	2000	2500	3200	4000	5000	6300				
+	+	+	+	+	+	+	+	+	-	-				
+	+	+	+	+	-	+	+	-	-	-				
+	+	+	+	+	+	+	+	-	-	-				
+	+	+	+	+	+	+	+	-	-	-				
+	+	+	+	+	-	+	+	-	+	+				
+	+	+	+	+	+	+	+	-	-	-				
+	+	+	+	+	+	+	-	-	-	-				
630	800	1000	1250	1600	2000	2500	3200	4000	5000	6300				
50,60											50			
85							100				120			
65							85				-			
85							100				100			
65							85				-			
50							85				100			
-							-				-			
143							220				-			
187							220				-			
50000											-			
30000											5000			
20000											-			
10000											500			
40											50±10			
80											50±10			
MR7.0 / MR8.0 / MR8.1											MR5.0			
+ / +											+			
+ / +											+			
+ / +											+			
+ / +											+			
- / +											+			
+ / +											-			
6a+6b											6a+6b			
230 B AC/220B DC / 24 B DC											230B AC / 220 B DC			
230 B AC/220B DC / 24 B DC											230B AC / 220 B DC			
230 B AC/220B DC											-			
230 B AC/220B DC / 24 B DC											-			
- / +											-			
- / +											-			
- / +											-			
- / +											- / +			
+											+			
- / +											+			
- / +											-			
361x462x332							421x482x332		-		-		-	
353x499x431							413x512x433		-		-		-	
361x310x335							421x310x335		421x335x391		-		-	
353x432x435							413x432x435		413x432x492		970×600×660		1070×600×660	
52	52	52	54	54	55	65	76	-		-		-		
75	75	75	78	78	79	92	107	-		-		-		
41	41	41	43	43	45	48	59	65		-		-		
65	65	65	68	68	70	75	90	98		240		260		

Микропроцессорные расцепители

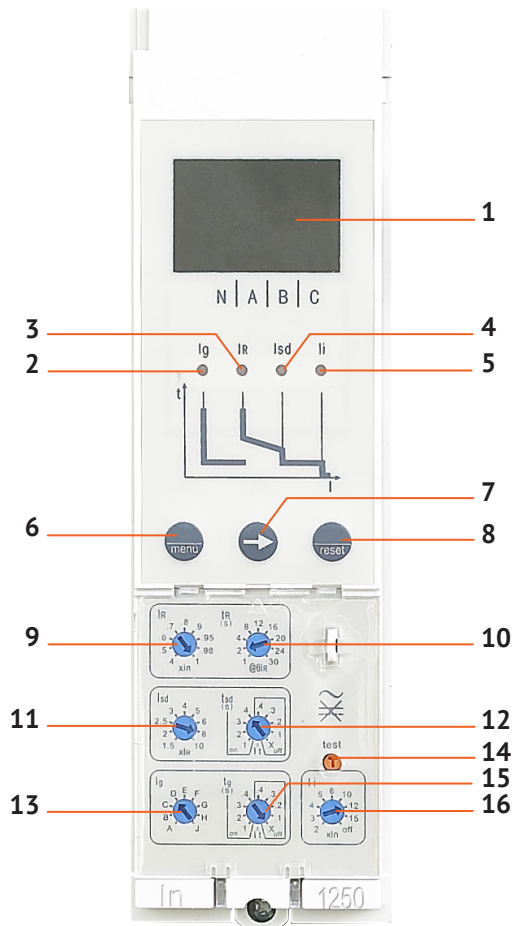
Виды микропроцессорных расцепителей

	MR5.0	MR7.0	MR8.0	MR8.1
Внешний вид				
Токовая защита	1) От перегрузки 2) От короткого замыкания с выдержкой времени 3) От короткого замыкания мгновенная	1) От перегрузки 2) От короткого замыкания с выдержкой времени 3) От короткого замыкания-мгновенная		
Измерение	ток	отсутствует		ток
Электропитание	Внешний источник питания: - 230 В AC	Питание от датчиков тока* установленных в защищаемой сети (не менее 20% от ном. тока) Внешний источник питания: -AC/DC 110/220В -DC 48В	Питание от датчиков тока* установленных в защищаемой сети (не менее 20% от ном. тока) Для обеспечения обмена данными требуется внешний источник питания: -AC/DC 110/220В -DC 48В	
Светодиодные индикаторы срабатывания	Индикация аварийной сигнализации функций защиты от замыкания на землю/ индикация аварийной сигнализации функций защиты от перегрузки/индикация аварийной сигнализации функций защиты от короткого замыкания с короткой задержкой срабатывания/ индикация аварийной сигнализации функций защиты от короткого замыкания.	предупреждение о перегрузке	Индикация о перегрузке/Индикация о срабатывании по перегрузке и КЗ/индикация по отключению без выдержки времени/индикация токов в фазах	
Кнопки управления	Сброс, меню, вправо.	Сброс	Сброс, меню, вправо, вправо, ввод, самотестирование	Ввод, сброс, влево, вправо, возврат, самотестирование
Регистрация защитных срабатываний	1 последнее срабатывание (ток, время)	Отсутствует	10 последних записей (причина, ток, фаза, время)	300 последних записей (причина, ток, фаза, время)
Протокол передачи данных	Отсутствует	Отсутствует	Modbus / RS-485	

* Питание от датчиков тока является дублирующей системой электропитания. При использовании питания только от датчиков тока расцепитель не обеспечивает защиты при включении на КЗ, в виду того, что для загрузки ему необходимо 3 секунды, а для нормального отображения информации и работы расцепителя необходимо, чтобы ток силовых цепей был не менее 20% от номинального тока автоматического выключателя.

Для функциональной работы, и полной защиты электрических сетей, согласно заявленным характеристикам, рекомендуется осуществлять питание расцепителя от внешнего источника.

Тип MR5.0



Все необходимые типы защиты

ЗАЩИТА ОТ ПЕРЕГРУЗКИ:

- с длительной выдержкой времени.

ЗАЩИТА ОТ КОРОТКОГО ЗАМЫКАНИЯ:

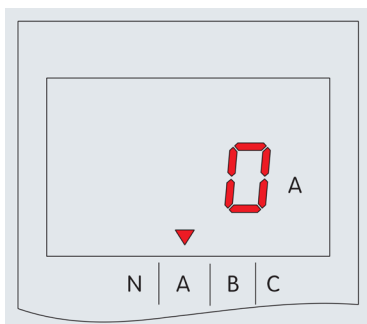
- с независимой выдержкой времени мгновенная;
- дополнительная функция защиты I^2t вкл/откл (для защиты с короткой выдержкой времени).

ЗАЩИТА ОТ ЗАМЫКАНИЙ НА ЗЕМЛЮ:

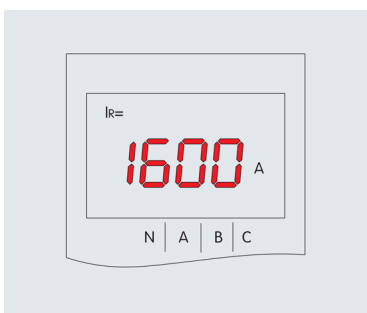
- дополнительная функция защиты I^2t вкл/откл.

- 1 LED дисплей;
- 2 I индикатор аварийной сигнализации функций защиты от замыкания на землю;
- 3 IR индикатор аварийной сигнализации функций защиты от перегрузки;
- 4 Isd индикатор аварийной сигнализации функций защиты от короткого замыкания с короткой задержкой срабатывания;
- 5 Ii индикатор аварийной сигнализации функций защиты от короткого замыкания;
- 6 «MENU» кнопка доступа к разным подменю;
- 7 «←→» кнопка перемещения по меню;
- 8 «RESET» кнопка настройки параметров;
- 9 «IR» настройка значения уставки тока для защиты от перегрузки;
- 10 «tR» настройка задержки срабатывания защиты от перегрузки;
- 11 «Isd» настройка значения уставки тока для защиты от короткого замыкания;
- 12 «tsd» настройка короткой задержки срабатывания;
- 13 «Ig» настройка значения уставки тока замыкания на землю;
- 14 «test» тестирование мгновенной защиты то короткого замыкания;
- 15 «tg» настройка задержки срабатывания защиты от замыкания на землю;
- 16 «Ii» настройка значения уставки тока для мгновенной защиты от короткого замыкания.

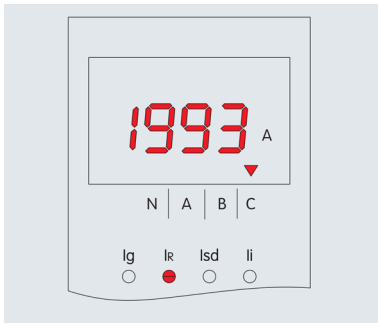
Жидкокристаллический дисплей MR5.0



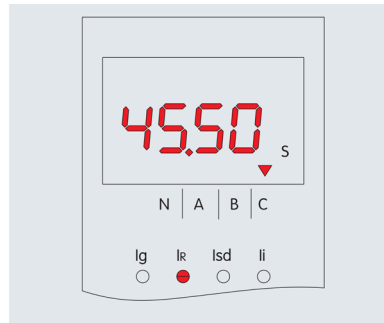
Чтобы перейти к состоянию запроса с параметрами, нужно однократно нажать кнопку «меню», находясь на основном экране расцепителя.



Чтобы перейти к запросу какой установлен параметр для защиты от сверхтока, нужно нажать кнопку «←→».

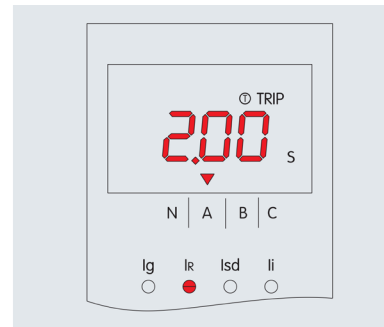
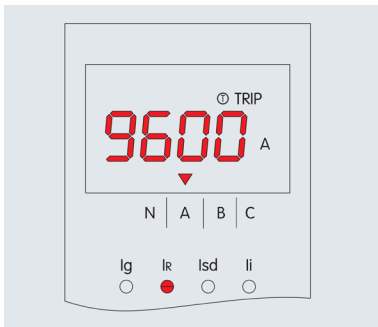


а) ток срабатывания



б) время срабатывания

Дважды нажать кнопку «menu», чтобы перейти к состоянию запроса о срабатывании (отображаться сведения о последнем срабатывании).



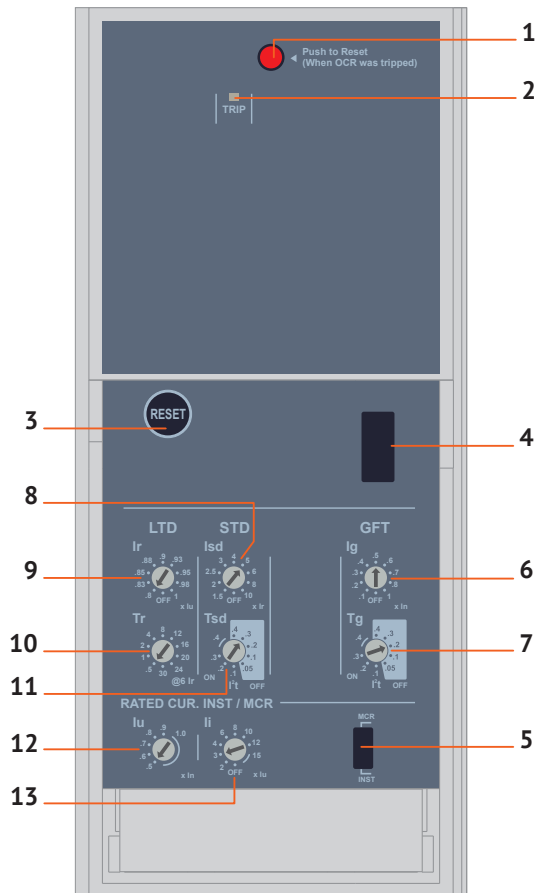
Чтобы перейти к состоянию моделирования срабатывания при 6I_R, нажмите кнопку «test». После срабатывания можно посмотреть следующие данные.

Чтобы вернуться к интерфейсу по умолчанию из любого состояния, следует нажать кнопку «RESET».

Уставки защиты микропроцессорного расцепителя MR5.0

Наименование параметра	Значение параметра	Точность
Уставка рабочего тока (I_R) в кратности к номинальному току выключателя	0,4; 0,5; 0,6; 0,7; 0,8; 0,9; 0,95; 0,98; 1	10%
Уставки по времени срабатывания при токе 6I _R , с	1; 2; 4; 8; 12; 16; 20; 24; 30	15%
Уставки по току срабатывания в зоне короткого замыкания I_{sd} в кратности к рабочему току (I_{sd}/I_R),	1,5; 2; 2,5; 3; 4; 5; 6; 8; 10	15%
Уставки по времени срабатывания в зоне короткого замыкания, с	0,1; 0,2; 0,3; 0,4; X (I ² t откл.) 0,1; 0,2; 0,3; 0,4 (I ² t вкл.)	15%
Уставки по току мгновенного срабатывания (I_1), А	2; 3; 4; 6; 8; 10; 12; 15; off	15%
Уставки тока срабатывания при однофазном замыкании на землю в кратности к номинальному току (I_g), А	A; B; C; D; E; F; G; H; J*	10%
Уставки по времени срабатывания при однофазном замыкании на землю (T_g), с	0,1; 0,2; 0,3; 0,4; X (I ² t откл.) 0,1; 0,2; 0,3; 0,4 (I ² t вкл.)	15%

Тип MR7.0



Все необходимые типы защиты

ЗАЩИТА ОТ ПЕРЕГРУЗКИ:

- с длительной выдержкой времени.

ЗАЩИТА ОТ КОРОТКОГО ЗАМЫКАНИЯ:

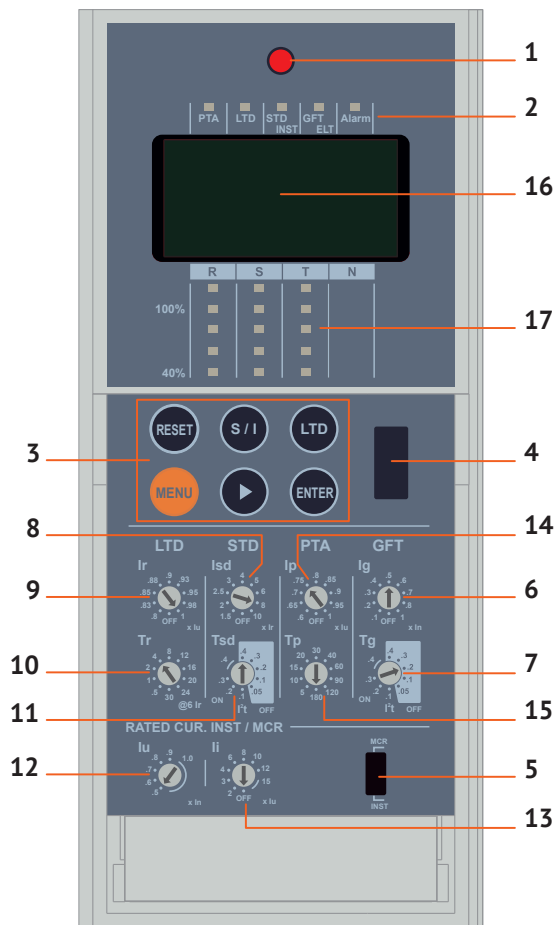
- с независимой выдержкой времени мгновенная;
- дополнительная функция защиты I^2t вкл/откл (для защиты с короткой выдержкой времени).

ЗАЩИТА ОТ ЗАМЫКАНИЙ НА ЗЕМЛЮ:

- дополнительная функция защиты I^2t вкл/откл.

- 1 Кнопка возврата после аварийного срабатывания
- 2 Индикация срабатывания:
PTI - перегрузка. Светодиод мигает, когда ток достигает значения $1,13 I_R$
- 3 Кнопка сброса
- 4 Гнездо для подключения тестирующего устройства
- 5 Выбор защитной характеристики I^2t (устанавливается производителем)
- 6 Переключателем I_g устанавливается ток срабатывания при однофазном коротком замыкании на землю в кратности к номинальному току (от 0,1 до $1,0 I_n$)
- 7 Переключателем T_g устанавливается независимая или обратнозависимая выдержка времени при однофазном коротком замыкании на землю (от 0,05 до 0,4 с)
- 8 Переключателем I_{sd} устанавливается ток срабатывания в зоне короткого замыкания в кратности к рабочему току (от 1,5 до $10 I_R$)
- 9, 12 Переключателями I_r и I_u устанавливается рабочий ток выключателя в кратности к номинальному току от 0,4 до $1,0 I_n$ ($I_R = I_r \times I_u$)
- 10 Переключателем T_r устанавливается выдержка времени в зоне перегрузки (от 0,5 до 30 с при нагрузке током 6 IR)
- 11 Переключателем T_{sd} устанавливается кратковременная выдержка времени в зоне короткого замыкания (от 0,05 до 0,4 с)
- 13 Переключателем I_i устанавливается ток мгновенного срабатывания в зоне короткого замыкания в кратности к номинальному току (от 2 до $15 I_n$).

Тип MR8.0



Все необходимые типы защит

ЗАЩИТА ОТ ПЕРЕГРУЗКИ:

- с длительной выдержкой времени.

ЗАЩИТА ОТ КОРОТКОГО ЗАМЫКАНИЯ:

- с независимой выдержкой времени мгновенная;
- функция защиты I^2t вкл/откл (для защиты с короткой выдержкой времени).

ЗАЩИТА ОТ ЗАМЫКАНИЙ НА ЗЕМЛЮ:

- дополнительная функция защиты I^2t вкл/откл.

СИГНАЛИЗАЦИЯ О ПЕРЕГРУЗКЕ.

РЕГИСТРАЦИЯ ЗАЩИТНЫХ СРАБАТЫВАНИЙ:

- запись 10 последних событий (причина срабатывания, значение тока срабатывания, фаза и время срабатывания).

ИНТЕРФЕЙС ОБМЕНА ДАННЫМИ:

Modbus/RS485.

- 1 Кнопка возврата после аварийного срабатывания
- 2 Индикация срабатывания:
PTA - индикация аварии при перегрузке
LTD - срабатывание от перегрузки
STD/INST - срабатывание от короткого замыкания
GFT/ELT - срабатывание от короткого замыкания на землю
- Alarm - срабатывание микропроцессорного расцепителя
- 3 Кнопка перемещения по меню и самотестирования
- 4 Гнездо для подключения тестирующего устройства
- 5 Выбор защитной характеристики I^2t (устанавливается производителем)
- 6 Переключателем I_g устанавливается ток срабатывания при однофазном коротком замыкании на землю в кратности к номинальному току (от 0,1 до 1,0 I_n)
- 7 Переключателем T_g устанавливается независимая или обратозависимая выдержка времени при однофазном коротком замыкании на землю (от 0,05 до 0,4 с)

8 Переключателем I_{sd} устанавливается ток срабатывания в зоне короткого замыкания в кратности к рабочему току (от 1,5 до 10 I_R)

9, 12 Переключателями I_r и I_u устанавливается рабочий ток выключателя в кратности к номинальному току от 0,4 до 1,0 I_n ($I_R = I_r \times I_u$)

10 Переключателем T_r устанавливается выдержка времени в зоне перегрузки (от 0,5 до 30 с при нагрузке током 6 I_R)

11 Переключателем T_{sd} устанавливается кратковременная выдержка времени в зоне короткого замыкания (от 0,05 до 0,4 с)

13 Переключателем I_i устанавливается ток мгновенного срабатывания в зоне короткого замыкания в кратности к номинальному току (от 2 до 15 I_n)

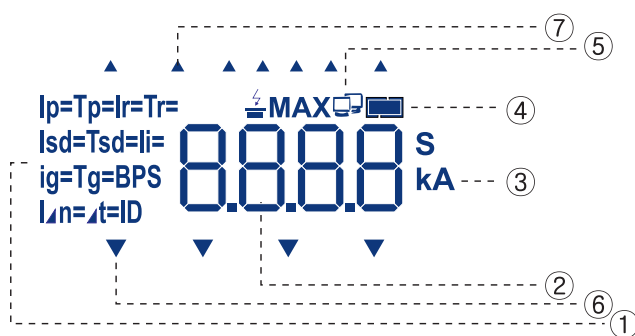
14 Переключателем I_p устанавливается ток включения сигнализации о перегрузке в кратности к току I_u

15 Переключателем T_r устанавливается время включения сигнализации о перегрузке с момента ее возникновения

16 Жидкокристаллический дисплей

17 Светодиодные шкалы индикации токов трех фаз

Жидкокристаллический дисплей MR8.0



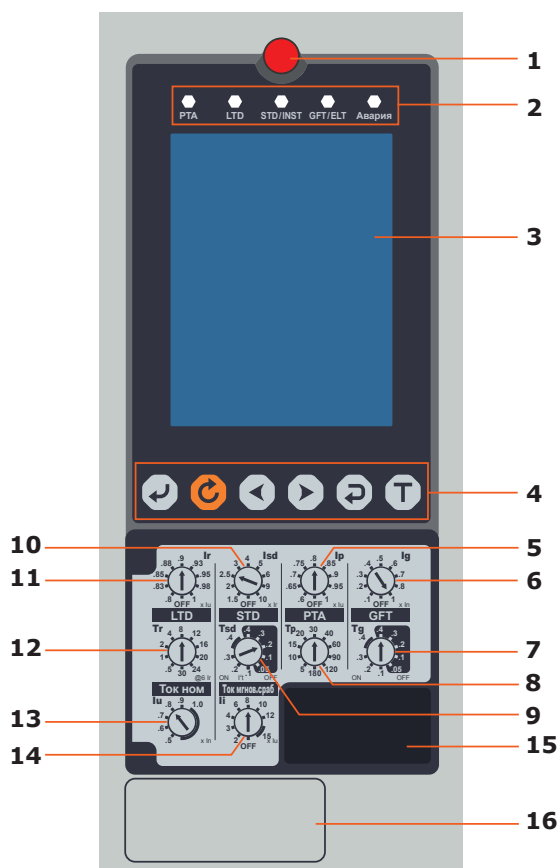
Отображается в течение 1 с после подачи питания на микропроцессорный расцепитель, а затем возвращается к экрану измерений.

1. Показывает уставки тока и времени. Отображает значения уставок и события.
2. Отображение цифр или символов. Отображает ток, время и простые символы.
3. Отображает единицы измерения, значения времени и тока.
4. Контроль заряда аккумулятора. 3,6-В батарея установлена в микропроцессорном расцепителе (литиевая). Индикация состояния батареи. Мерцание с частотой 0,5 с означает, что батарея разряжена, необходима замена.
5. Индикация соединения. Отображает скорость соединения, настройки адреса и экрана.
6. Отображает измеренный ток, фазу и уровень нагрузки.
7. Отображает информацию об авариях и коммутациях.

Изображение	Кнопка	Описание
		<ol style="list-style-type: none"> 1. На экране ток в R / S / T / N фазах отображается с 3-секундными интервалами. 2. Ток каждой фазы выводится на дисплей. (▶) Форма движется слева → направо. 3. Светодиодная столбчатая диаграмма показывает уровень нагрузки каждой фазы на 40 ~ 110%.
	▶	<ol style="list-style-type: none"> 1. Нажатие кнопки (▶) Используется для перехода к следующему шагу. <ul style="list-style-type: none"> • Экран измерений: переход к показаниям тока следующей фазы. • Настройка уставок: просмотр описания следующей настройки. • Просмотр времени: год, месяц → день, час → минуты, секунды. 2. При нажатии в течение примерно 3 ~ 4 секунд на экране измерений ток отображаемой фазы может быть измерен. (Удерживать нажатой короткое время, затем отпустить).
	MENU	Используется для проверки значений параметров, просмотра журнала аварий/событий, времени и параметров связи.
	S/I	<ol style="list-style-type: none"> 1. Используется для защиты с кратковременной задержкой срабатывания/мгновенной защиты, САМОТЕСТИРОВАНИЕ. 2. Приоритет отключения без выдержки времени. 3. Мгновенное отключение, когда не установлена выдержка времени для защиты с кратковременной задержкой срабатывания/мгновенная защита.
	LTD	<ol style="list-style-type: none"> 1. Используется для защиты с длительной задержкой срабатывания, САМОТЕСТИРОВАНИЕ. 2. Недоступна, если не установлена длительная задержка срабатывания.
	ENTER	<ol style="list-style-type: none"> 1. Используется для просмотра описания события / неисправности и изменения даты / времени. 2. После перехода к описанию необходимо проверить или изменить использование кнопки MENU, нажмите кнопку ENTER, чтобы перейти к следующему шагу.
	RESET	<ol style="list-style-type: none"> 1. Возврат в исходное состояние после срабатывания, сброс сообщений о событиях, авариях. 2. Совокупность отображаемых элементов ЖК-дисплея и информация о срабатывании, показанная светодиодами, будет включена в течение примерно 0,5 секунды. 3. При отображении информации об отключении с использованием питания от резервной батареи светодиодная индикация будет выключена.

		Показания на экране	Кнопка	Описание
LTD	ток	$I_r = 2000 \text{ A}$	М ▶	<ol style="list-style-type: none"> 1. Нажмите кнопку Меню (М), находясь в меню «Измерения», один раз, чтобы попасть в меню «Настройки». 2. На первом экране отображается уставка тока для защиты с длительной выдержкой времени, нажмите кнопку табуляции для просмотра значений других настроек. 3. Верхняя часть экрана: отображается "$I_r =$".
	время	$T_r = 4.00 \text{ s}$	М ▶x1 раз	<ol style="list-style-type: none"> 1. Нажмите кнопку табуляции один раз в меню просмотра настроек для проверки уставки времени для защиты с длительной задержкой срабатывания. 2. Верхняя часть экрана: отображается "$T_r =$".
STD	ток	$I_{sd} = 16.00 \text{ kA}$	М ▶x2 раза	<ol style="list-style-type: none"> 1. Нажмите кнопку табуляции 2 раза в меню просмотра настроек для проверки уставки тока для защиты с кратковременной задержкой срабатывания. 2. Верхняя часть экрана: отображается "$I_{sd} =$".
	время	$T_{sd} = 0.400 \text{ s}$	М ▶x3 раза	<ol style="list-style-type: none"> 1. Нажмите кнопку табуляции 3 раза в меню просмотра настроек для проверки уставки времени для защиты с кратковременной задержкой срабатывания. Если была выбрана обратная зависимость задержка срабатывания I^2t, то отображаемое значение будет больше заданного на 1 в последнем разряде. Пример: При I^2t вкл. заданная задержка 0.400 с.: отображается как 0.401 с. 2. Верхняя часть экрана: отображается "$T_{sd} =$".
INST	ток	$I_l = 24.00 \text{ kA}$	М ▶x4 раза	<ol style="list-style-type: none"> 1. Нажмите кнопку табуляции 4 раза в меню просмотра настроек для проверки уставки тока для мгновенной защиты. 2. Верхняя часть экрана: отображается "$I_l =$".
PTA	ток	$I_p = 1800 \text{ A}$	М ▶x5 раз	<ol style="list-style-type: none"> 1. Нажмите кнопку табуляции 5 раз в меню просмотра настроек для проверки уставки тока для предупреждения о перегрузке (PTA). 2. Верхняя часть экрана: отображается "$I_p =$".
	время	$T_p = 20 \text{ s}$	М ▶x6 раз	<ol style="list-style-type: none"> 1. Нажмите кнопку табуляции 6 раз в меню просмотра настроек для проверки уставки времени для предупреждения о перегрузке (PTA). 2. Верхняя часть экрана: отображается "$T_p =$".
GFT	ток	$I_g = 800 \text{ A}$	М ▶x7 раз	<ol style="list-style-type: none"> 1. Нажмите кнопку табуляции 7 раз в меню просмотра настроек для проверки уставки тока для защиты от замыканий на землю. 2. Верхняя часть экрана: отображается "$I_g =$".
	время	$T_g = 0.400 \text{ s}$	М ▶x8 раз	<ol style="list-style-type: none"> 1. Нажмите кнопку табуляции 8 раз в меню просмотра настроек для проверки уставки времени для защиты от замыканий на землю. Если была выбрана обратная зависимость задержка срабатывания I^2t, то отображаемое значение будет больше заданного на 1 в последнем разряде. Пример: При I^2t вкл. заданная задержка 0.400 с.: отображается как 0.401 с. 2. Верхняя часть экрана: отображается "$T_g =$".

Тип MR8.1



Все необходимые типы защит

ЗАЩИТА ОТ ПЕРЕГРУЗКИ:

- с длительной выдержкой времени.

ЗАЩИТА ОТ КОРОТКОГО ЗАМЫКАНИЯ:

- с независимой выдержкой времени мгновенная;
- функция защиты $I2t$ вкл/откл (для защиты с короткой выдержкой времени).

ЗАЩИТА ОТ ЗАМЫКАНИЙ НА ЗЕМЛЮ:

- дополнительная функция защиты $I2t$ вкл/откл.

СИГНАЛИЗАЦИЯ О ПЕРЕГРУЗКЕ.

РЕГИСТРАЦИЯ ЗАЩИТНЫХ СРАБАТЫВАНИЙ:

- запись 300 последних событий (причина срабатывания, значение тока срабатывания, фаза и время срабатывания).

ФУНКЦИЯ ПРОГРАМИРОВАНИЯ КОНТАКТОВ.

МЕНЮ НА РУССКОМ ЯЗЫКЕ

ИНТЕРФЕЙС ОБМЕНА ДАННЫМИ:

Modbus RTU/RS485.

- 1 Кнопка возврата в исходное состояние
- 2 Индикация аварийных ситуаций
- 3 LCD-дисплей
- 4 Блок кнопок управления и настроек
- 5 Настройка уставки по току для индикации о перегрузке
- 6 Настройка уставки по току для КЗ на землю
- 7 Настройка уставки по времени для КЗ на землю
- 8 Настройка уставки по времени для индикации о перегрузке
- 9 Настройка уставки по времени для однофазного КЗ
- 10 Настройка уставки по току для однофазного КЗ
- 11 Настройка уставки по току для перегрузки
- 12 Настройка уставки по времени для перегрузки
- 13 Настройка уставки рабочего тока в кратности к номинальному
- 14 Настройка уставки по току мгновенного срабатывания (без выдержки времени)
- 15 Мультифункциональный разъем
- 16 Ячейка для установки батарейки

LCD-дисплей MR8.1

Кнопка	Назначение	Описание
	Ввод, выбор меню (ВВОД)	- Используется для выбора меню; - Используется для сохранения изменившихся настроек
	Сброс ошибки (СБРОС)	- Используется для обновления экрана; - Используется для обновления индикации об ошибке; - Когда информация о срабатывании отображается с помощью резервного аккумулятора, нажатием кнопки СБРОС, может быть отключен основной экран
	Двигаться влево (ВЛЕВО)	- Используется для перемещения по меню или изменения параметров и выбора значений.
	Двигаться вправо (ВПРАВО)	- Используется для перемещения по меню или изменения параметров и выбора значений.
	Возврат (ВОЗВРАТ)	- Используется для перемещения по основному меню; - Перемещает на экран «Сохранить» если на экране настроек произошли изменения
	Тестирование (ТЕСТ)	- Выполнить тест с использованием заданного условия тестирования;

Микропроцессорный расцепитель MR8.1 включает в себя следующие основные меню:

- Измерения

В этой вкладке можно посмотреть текущие значения тока и показания токов в каждой фазе.

- Системные

В этой вкладке можно изменить номинальный ток, номинальную частоту, системные настройки, системное время, пароль, язык, назначение цифровых выходов и настройки самотестирования.

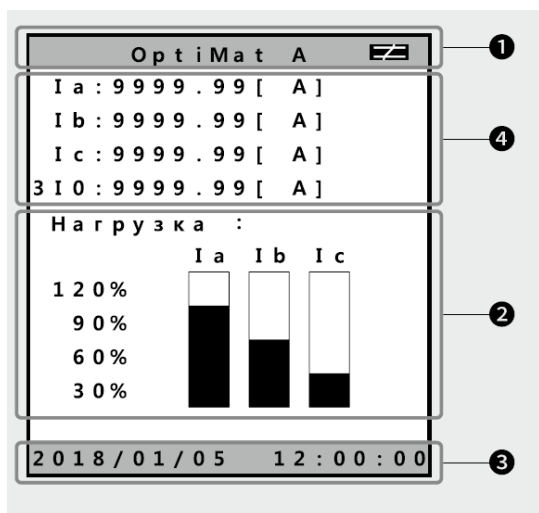
- Уставки

В этой вкладке можно изменить уставки.

- Журнал данных

В этой вкладке можно смотреть информацию о срабатываниях и авариях.

Основной экран отображает следующую информацию:



- 1 Отображение состояния внутренней батареи и названия меню.
- 2 Отображение индикация нагрузки каждой фазы.
- 3 Отображение даты и времени.
- 4 Отображение точного значения тока в каждой фазе.

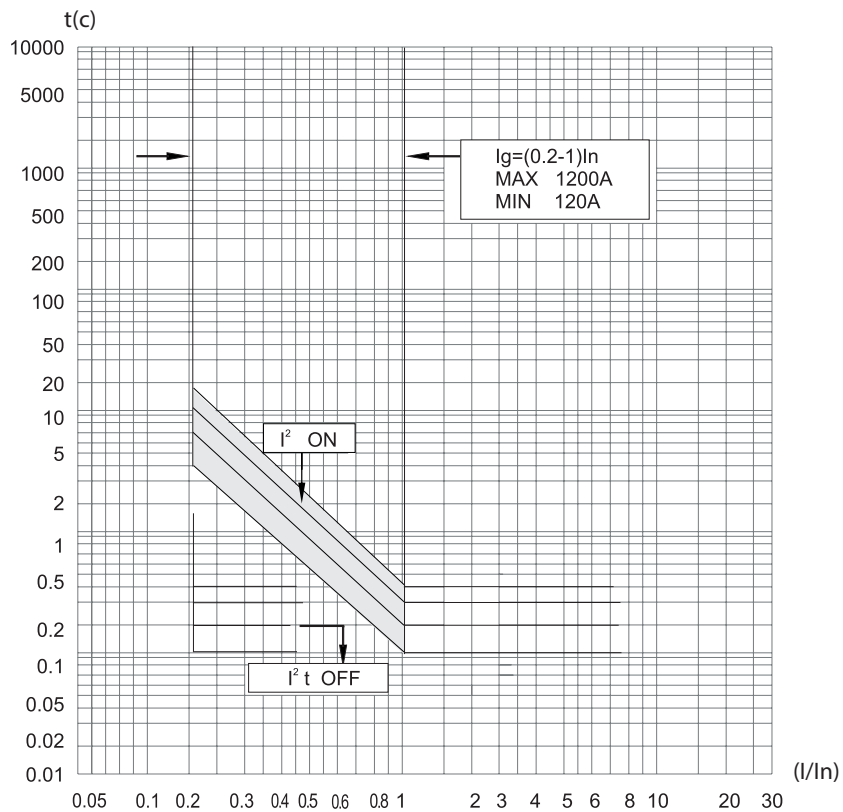
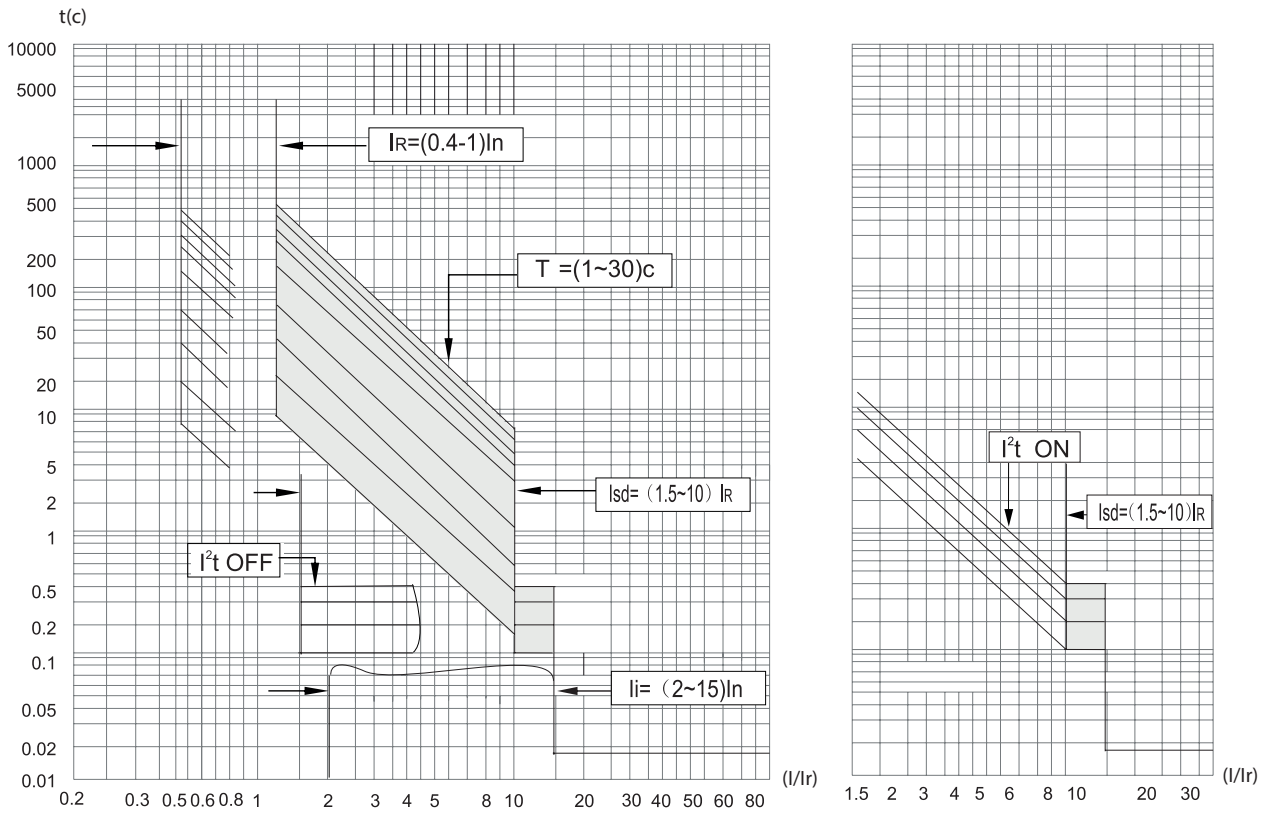
Уставки защиты микропроцессорных расцепителей MR7.0, MR8.0, MR8.1

Наименование параметра	Значение параметра	Точность
Уставка рабочего тока (IR) в кратности к номинальному току выключателя (IR/I_n) $IR=I_r \times I_u$	$I_r = 0,8; 0,83; 0,85; 0,88; 0,9; 0,93; 0,95; 0,98; 1,0$ $I_u = 0,5; 0,6; 0,7; 0,8; 0,9; 1$	
Уставки по времени срабатывания при токе $6 IR$, с (T_s)	0,5; 1; 2; 4; 8; 12; 16; 20; 24; 30	+15%
Уставки по току срабатывания в зоне короткого замыкания Isd в кратности к рабочему току (I_{sd}/IR)	1,5; 2; 2,5; 3; 4; 5; 6; 8; 10	+15%
Уставки по времени срабатывания в зоне короткого замыкания, с (T_{sd})	0,05; 0,1; 0,2; 0,3; 0,4 (I^2t откл.) 0,1; 0,2; 0,3; 0,4 (I^2t вкл.)	+0,03 с
Уставки по току мгновенного срабатывания (I_i), А (T_i не более 0,05 с)	2; 4; 6; 8; 10; 12; 15	+15%
Уставки по току сигнализации о перегрузке (I_p/I_u)	0,6; 0,65; 0,7; 0,75; 0,8; 0,85; 0,9; 0,95; 1,0	+15%
Уставки по времени включения сигнализации (T_p), с	5; 10; 15; 20; 30; 40; 60; 90; 120; 180	+15%
Уставки тока срабатывания при однофазном замыкании на землю в кратности к номинальному току (I_g/I_n)	0,1; 0,2; 0,3; 0,4; 0,5; 0,6; 0,7; 0,8; 1	+20%
Уставки по времени срабатывания при однофазном замыкании на землю (T_g), с	0,05; 0,1; 0,2; 0,3; 0,4 (I^2t откл.) 0,1; 0,2; 0,3; 0,4 (I^2t вкл.)	+0,03 с

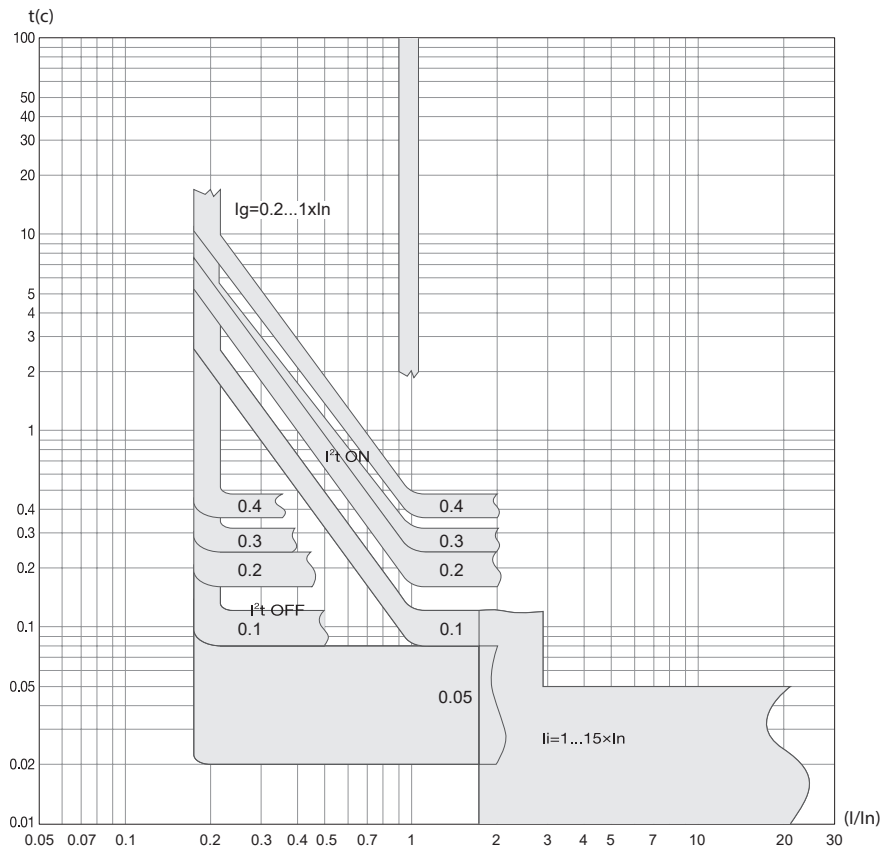
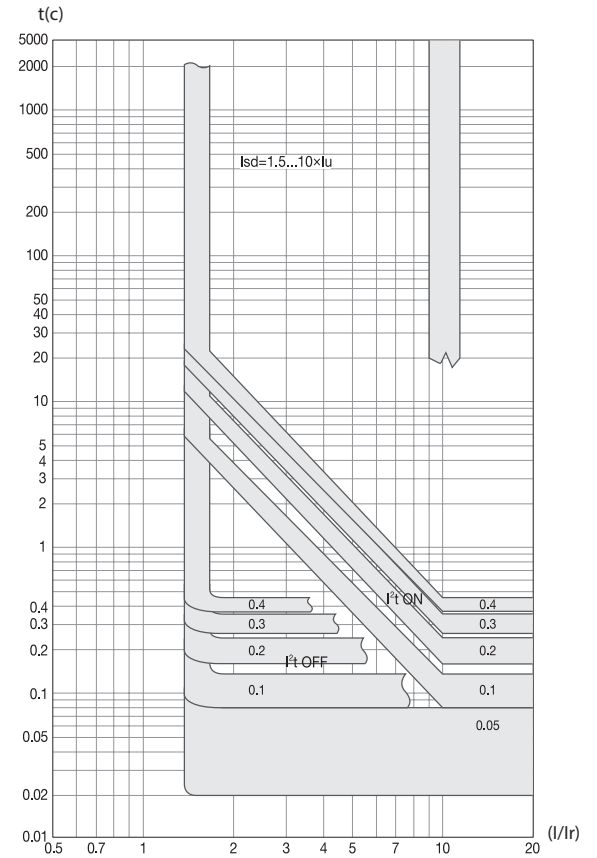
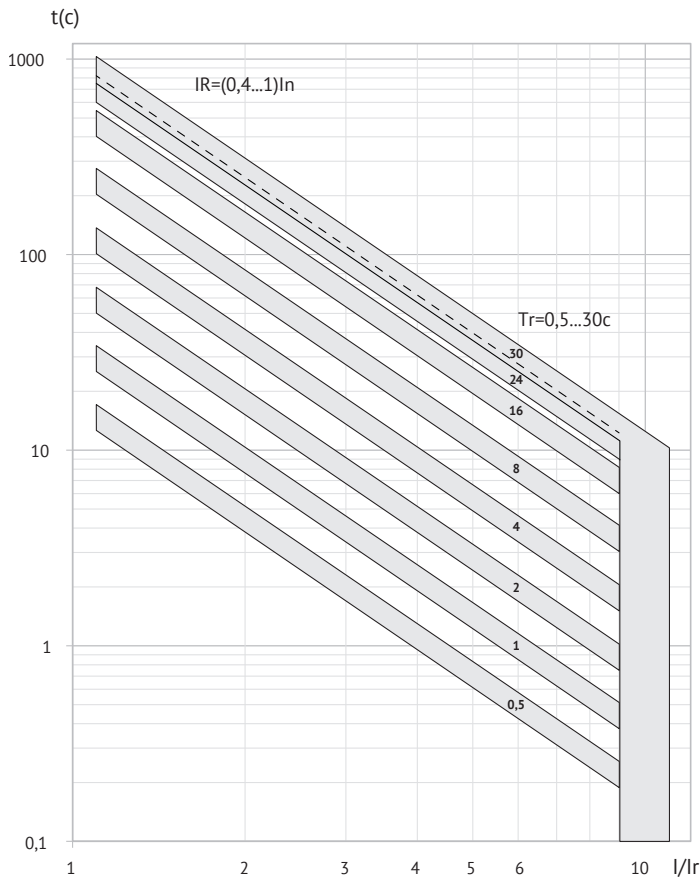
Информация, передаваемая микропроцессорным расцепителем MR8.0, MR8.1

Поддерживаемый протокол		Modbus RTU
Физический уровень		RS485
Максимальная скорость передачи данных		19200 бит/с
Максимальное количество устройств в параллельной работе		100
Информация о настройках		
I_r	Рабочий ток выключателя (устанавливается переключателями I_r и I_u в кратности к номинальному току от $0,4I_n$ до $1,0I_n$ ($IR= I_r \cdot I_u$))	
T_r	Защитная характеристика в зависимости от времени срабатывания в зоне перегрузки (от 0,5 до 30 с при нагрузке током $6IR$)	
Isd	Ток срабатывания в зоне короткого замыкания (от $1,5IR$ до $10IR$)	
Tsd	Кратковременная выдержка времени в зоне короткого замыкания (от 0,05 до 0,4с)	
I_i	Ток мгновенного срабатывания в зоне короткого замыкания в кратности к номинальному току (от $2I_n$ до $15I_n$)	
I_p	Ток включения сигнализации о перегрузке в кратности к току I_u	
T_p	Время включения сигнализации о перегрузке с момента ее возникновения	
I_g	Ток срабатывания при однофазном коротком замыкании на землю в кратности к номинальному току (от $0,1I_n$ до $1,0I_n$)	
T_g	Кратковременная выдержка времени при однофазном коротком замыкании на землю (от 0,05 до 0,4с)	
Информация о срабатывании выключателя		
Ток в фазах при срабатывании выключателя		
Ток срабатывания при однофазном коротком замыкании на землю		
Год, месяц, дата, время (минуты и секунды) срабатывания выключателя		
Причина срабатывания выключателя и фаза с максимальным значением тока при срабатывании выключателя		
Максимальный ток в одной из фаз при срабатывании выключателя		
Измеренные параметры		
Измеренное значение тока в фазах		

Время-токовые характеристики выключателей с микропроцессорным расцепителем MR5.0



Время-токовые характеристики выключателей с микропроцессорным расцепителем MR7.0, MR8.0, MR8.1



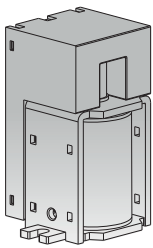
Монтажные аксессуары OptiMat A габаритных исполнений S2, S4

Независимый расцепитель

Независимый расцепитель предназначен для дистанционного отключения автоматического выключателя. Независимый расцепитель вызывает отключение автоматического выключателя в любых рабочих условиях, когда питающее напряжение остается в пределах от 0,75Ue до 1,1Ue. Унифицирован для выключателей OptiMat A всех типов. Устанавливается под лицевой панелью автоматического выключателя в собственную ячейку.

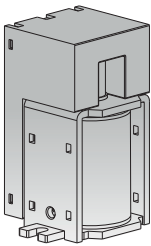
Второй независимый расцепитель

Второй независимый расцепитель предназначен для дистанционного отключения автоматического выключателя и является дублирующей системой независимого расцепителя. Технические характеристики соответствуют характеристикам независимого расцепителя. Устанавливается, если предъявляются дополнительные требования к надежности систем, в которые входит воздушный выключатель. Является взаимоисключающей позицией с Минимальным расцепителем.



Наименование	Расцепитель независимый OptiMat A-230AC/DC-UHL3	Расцепитель независимый OptiMat A-110AC/DC-UHL3	Расцепитель независимый OptiMat A-24DC-UHL3
Артикул	217987	217986	272026
Рабочее напряжение, В	230 AC/DC	110 AC/DC	24 DC
Диапазон рабочих напряжений	(0,75-1,1) Ue		
Потребляемая мощность, ВА, Вт	200		
Режим работы	Кратковременный (импульсный)		
Время отключения, мс	не более 50		

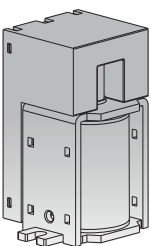
Катушка включения



Катушка включения предназначена для дистанционного включения автоматического выключателя. Унифицирован для выключателей OptiMat A всех типов. Устанавливается под лицевой панелью автоматического выключателя в собственную ячейку.

Наименование	Катушка включения OptiMat A-230AC/DC-UHL3	Катушка включения OptiMat A-110AC/DC-UHL3	Катушка включения OptiMat A-24DC-UHL3
Артикул	217989	217988	272020
Рабочее напряжение, В	230 AC/DC	110 AC/DC	24 DC
Диапазон рабочих напряжений	(0,75-1,1) Ue		
Потребляемая мощность, ВА, Вт	200		
Режим работы	Кратковременный (импульсный)		
Время отключения, мс	не более 50		

Минимальный расцепитель

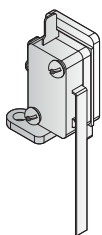


Минимальный расцепитель предназначен для отключения автоматического выключателя при снижении напряжения ниже установленных норм. При отсутствии напряжения питания на минимальном расцепителе автоматическое или ручное включение невозможно. Минимальный расцепитель вызывает отключение автоматического выключателя в любых рабочих условиях, когда питающее напряжение снижается в пределах от 0,75 до 1,1 Ue. Включение выключателя становится возможным при подаче на минимальный расцепитель от от 0,75 до 1,1 Ue. Прибор унифицирован для выключателей OptiMat A всех типов. Устанавливается под лицевой панелью автоматического выключателя в собственную ячейку.

Является взаимоисключающей позицией со вторым независимым расцепителем

Наименование	Расцепитель минимального напряжения OptiMat A-230AC/DC-UHL3
Артикул	217994
Рабочее напряжение, В	230 AC/DC
Диапазон рабочих напряжений	(0,75-1,1) Ue
Потребляемая мощность, ВА	200
Режим работы	Кратковременный (импульсный)
Время отключения, мс	не более 50

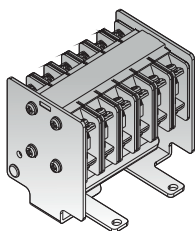
Контакт сигнализации готовности выключателя к замыканию главных контактов



Контакт сигнализации готовности выключателя к замыканию главных контактов предназначен для информирования о состоянии пружины (взведена/не взведена), включающей автоматический выключатель. Устанавливается под лицевой панелью автоматического выключателя в собственную ячейку.

Наименование	Контакт сигнализации готовности выключателя к замыканию главных контактов OptiMat A630-4000-УХЛЗ	
	Напряжение, В	Активная нагрузка, А
Переменный ток, ВА	250	8
	125	16
Постоянный ток, Вт	250	0,3
	125	0,6

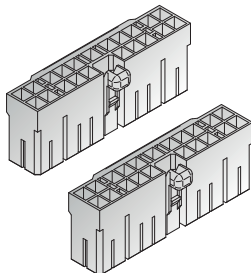
Вспомогательные контакты



Вспомогательные контакты предназначены для сигнализации о состоянии выключателя. Устройства унифицированы для выключателей OptiMat A всех типов. Устанавливаются под лицевой панелью автоматического выключателя в собственную ячейку. Входят в базовую комплектацию.

Наименование	Индуктивная нагрузка	
Переменный ток	250 В	5 А
Постоянный ток	30 В	3 А
Число используемых контактов	6a+6b	

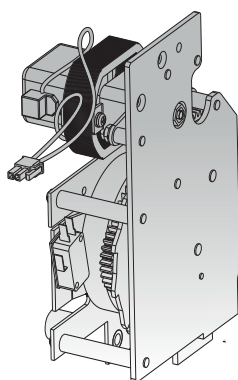
Комплект разъемов для цепей управления



Комплект разъемов для цепей управления служит для электрического соединения систем воздушного выключателя с главным управляющим органом. Монтируется к внешней электропроводке и подключается к автоматическому выключателю. Входит в базовую комплектацию автоматических выключателей выдвижного (выкатного) исполнения.

Наименование		Комплект разъемов для цепей управления OptiMat A-УХЛЗ
Артикул		234555
Количество поставки	Колодка пластмассовая	2
	Контакт штыревой «мама»	15

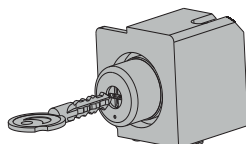
Двигательный привод



Двигательный привод предназначен для взвода включающей пружины автоматического выключателя. При отсутствии питания двигательного привода взвод включающей пружины производится вручную. Устройство унифицировано для выключателей OptiMat A всех типов. Устанавливается под лицевой панелью автоматического выключателя в собственную ячейку.

Наименование	Привод двигательный OptiMat A630-4000-230AC/DC-УХЛЗ
Артикул	235993
Рабочее напряжение, В	230 AC/DC
Максимальный потребляемый ток, А	0,5
Частота вращения двигателя, об/мин	16000-19000
Максимальный пусковой ток	5In
Время взвода, с	не более 5
Электрическая прочность изоляции	2 кВ в течение 1 мин
Рабочий диапазон температур, °С	-25...+60
Частота оперирования	не более 2 раз/мин
Механическая износостойкость	20000 циклов

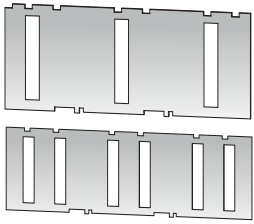
Замок включения



Встраиваемый замок включения предназначен для блокировки включения (блокирует выключатель в отключенном состоянии). Разблокировать выключатель без соответствующего ключа невозможно. Устройство унифицировано для выключателей OptiMat A всех типов. Устанавливается под лицевой панелью автоматического выключателя в собственную ячейку.

Наименование	Встраиваемый замок включения OptiMat A
Артикул	217999
Количество ключей в комплекте, шт	1

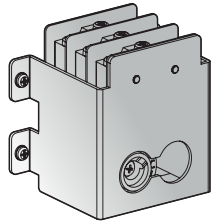
Изолирующие шторки



Изолирующие шторки предназначены для исключения доступа к втычным контактам, когда автоматический выключатель находится в положении «выкачено» или «испытание» (степень защиты IP20). Устанавливаются в корзине автоматического выключателя.

Габарит автоматического выключателя	Наименование	Артикул
I габарит до 2000 А	Шторки изолирующие OptiMat A630-2000-УХЛЗ	242118
II габарит до 4000 А	Шторки изолирующие OptiMat A2500-4000-УХЛЗ	242119

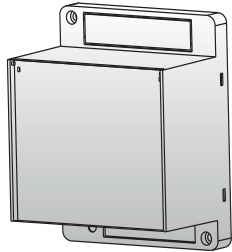
Индикация положения выключателя в корзине



Индикация положения указывает состояние автоматического выключателя: ВКАЧЕН/ИСПЫТАНИЯ/ВЫКАЧЕН. Устанавливается слева или справа от выключателя на корзине.

Наименование	Индикация положения выключателя в корзине OptiMat A-УХЛЗ		
Артикул	267249		
	Напряжение, В	Активная нагрузка	Индуктивная нагрузка
Переменный ток, ВА	250	5	2,5
	125	10	10
Постоянный ток, Вт	250	3	1,5
	125	10	10

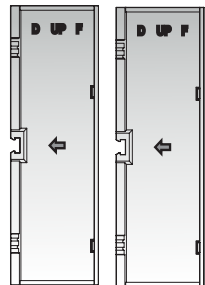
Контроллер задержки срабатывания минимального расцепителя напряжения



Контроллер предназначен для предотвращения срабатывания минимального расцепителя в случае кратковременных сбоев или просадок напряжения у источника питания. Для подключения в составе выключателя необходим минимальный расцепитель напряжения. Устанавливается на DIN-рейку или на боковую стенку выключателя.

Наименование	Контроллер задержки срабатывания минимального расцепителя напряжения OptiMat A-УХЛЗ
Артикул	236607
Время выдержки, с	0,5; 1,0; 1,5; 3

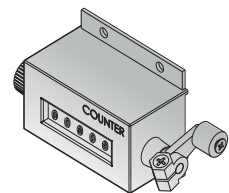
Межполюсные перегородки



Межполюсные перегородки предназначены для предотвращения образования межфазного короткого замыкания. Устройства унифицированы для выключателей OptiMat A всех типов. Устанавливаются в соответствующие пазы между главными выводами выключателя. Входят в базовую комплектацию.

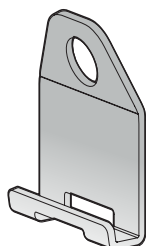
Наименование	Межполюсные перегородки OptiMat A630-4000-УХЛЗ-2 шт
Артикул	269618
Количество перегородок в комплекте	2

Механический счетчик циклов



Механический счетчик циклов предназначен для указания количества циклов включения/отключения. Унифицирован для выключателей OptiMat A всех типов. Устанавливается под лицевой панелью автоматического выключателя в собственную ячейку. Входит в базовую комплектацию.

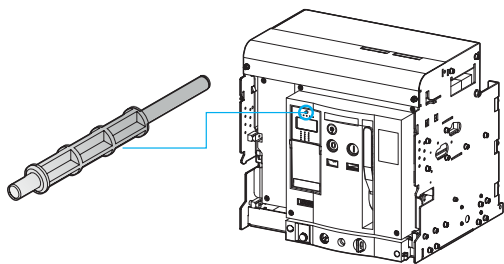
Подъемные скобы



Подъемные скобы предназначены для облегчения подъема и перемещения автоматического выключателя. Унифицированы для выключателей OptiMat A всех типов.

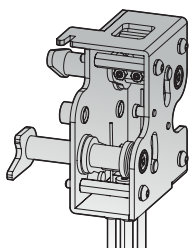
Наименование	Скобы подъемные OptiMat A-УХЛЗ-2шт
Артикул	240745

Механизм возврата в исходное состояние микропроцессорного расцепителя



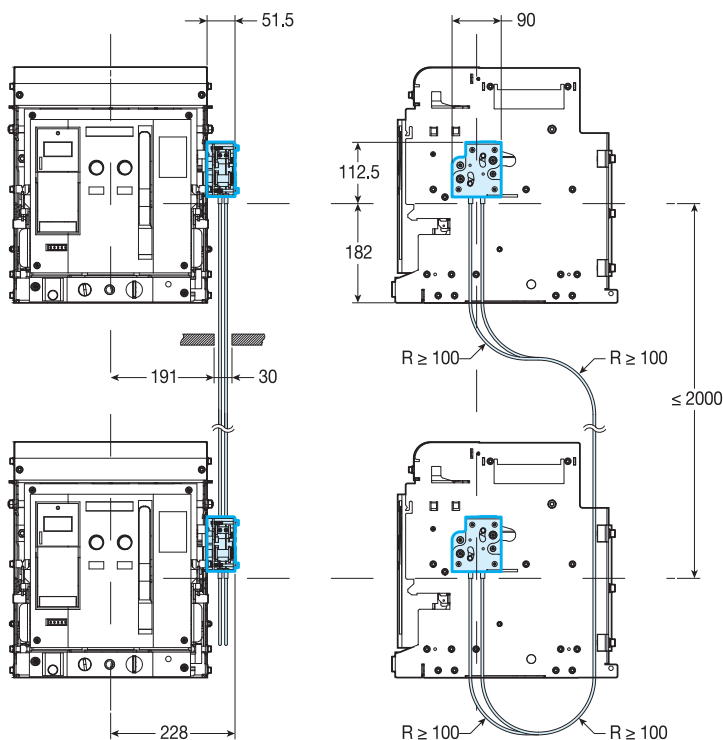
Модуль в основании микропроцессорного расцепителя оснащен кнопкой ручного возврата в исходное состояние после срабатывания от микропроцессорного расцепителя. При срабатывании автоматического выключателя кнопка выдвигается вперед. Для включения автоматического выключателя необходимо нажать кнопку. Унифицирован для выключателей OptiMat A всех типов. Устанавливается под лицевой панелью автоматического выключателя в собственную ячейку. Входит в базовую комплектацию.

Механическая взаимная блокировка

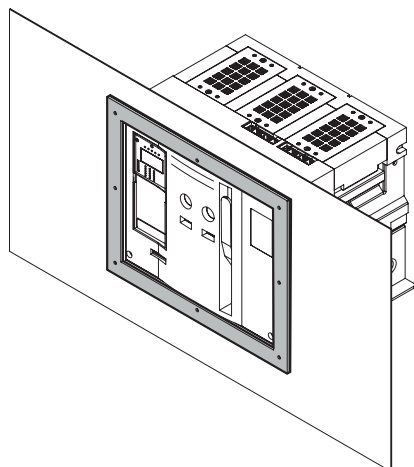


Механическая взаимная блокировка предназначена для взаимной блокировки операций включения/отключения двух или трех автоматических выключателей.

Наименование	Артикул
Комплект механической блокировки для 2-х OptiMat A630-4000-УХЛЗ	242120
Комплект механической блокировки для 3-х OptiMat A630-4000-УХЛЗ	248580



Рамка передней панели



Рамка передней панели предназначена для защиты от прикосновения к острой кромке выреза. Кроме того, она защищает выступающую переднюю часть выключателя. Устанавливается на переднюю панель распределительного устройства.

Наименование	Артикул
Рамка передней панели стационарного OptiMat A 630-2000A-УХЛЗ	246228
Рамка передней панели стационарного OptiMat A 2500-4000A-УХЛЗ	246232
Рамка передней панели выкатного OptiMat A 630-2000A-УХЛЗ	246233
Рамка передней панели выкатного OptiMat A 2500-4000A-УХЛЗ	249399

Монтажные аксессуары OptiMat A габаритных исполнений S1, S5, S6

Катушка включения и независимый расцепитель

Катушка включения предназначена для дистанционного включения выключателя, а независимый расцепитель предназначен для дистанционного отключения выключателя. Они рассчитаны для работы в цепи переменного и постоянного тока.

Рабочее напряжение Ue, В	230AC/220DC
Диапазон напряжения срабатывания, В	(0,7 ~ 1,1)Ue
Потребляемая мощность В•А или Вт	200
Время отключения	50±10 мс

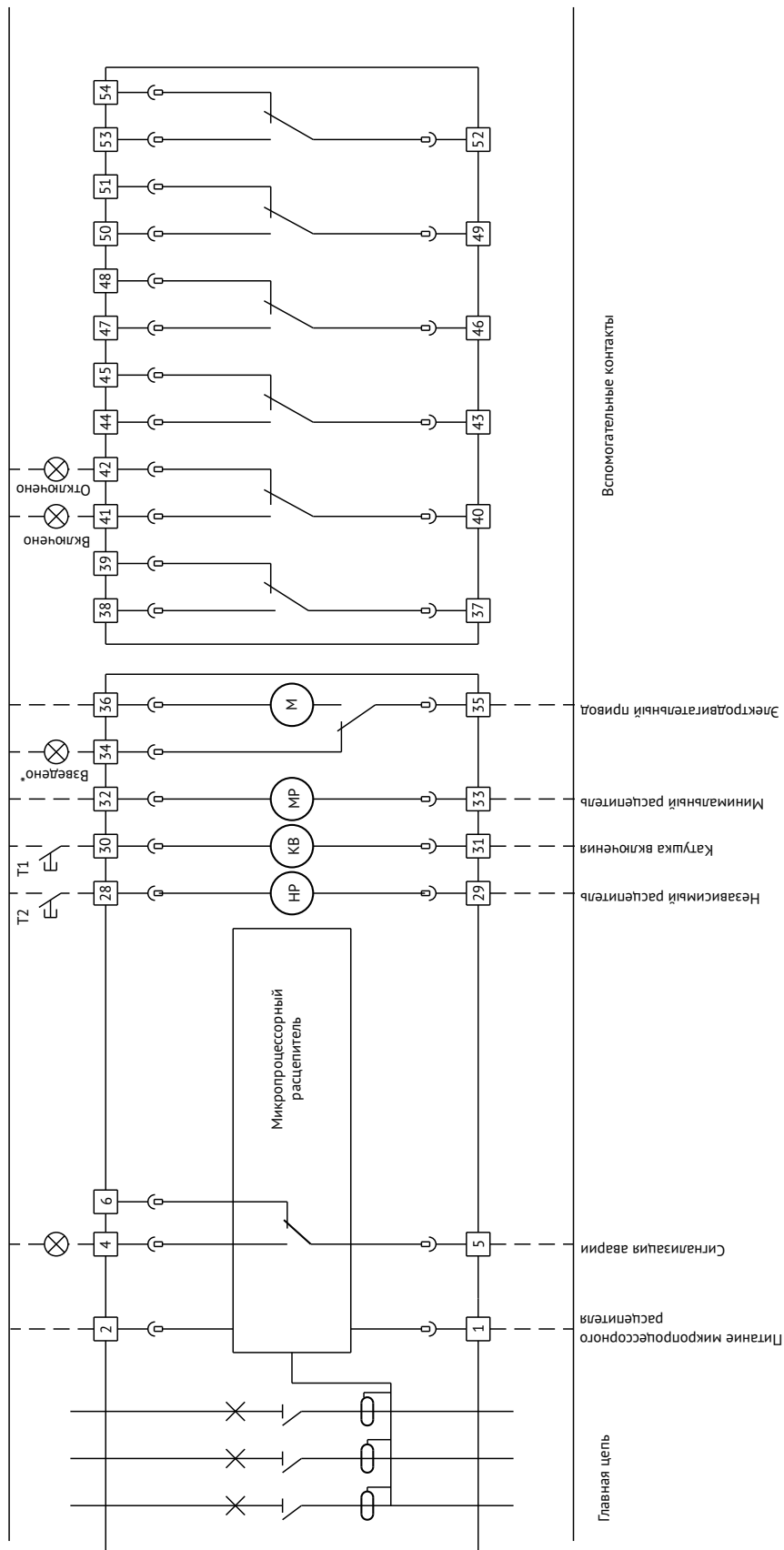
Двигательный привод

Двигательный привод предназначен для дистанционного взвода механизма выключателя, предварительного сжатия включающей пружины, т.е. подготовки выключателя к включению. Номинальный режим работы двигательного привода - кратковременный. Двигательный привод рассчитан для работы в цепи переменного или постоянного тока.

Рабочее напряжение Ue, В	230AC/220DC
Диапазон напряжения срабатывания, В	(0,85 ~ 1,1)Ue
Потребляемая мощность В•А или Вт	150
Время взвода, с	<8
Частота взвода	до трех циклов в минуту

Принципиальные схемы OptiMat A

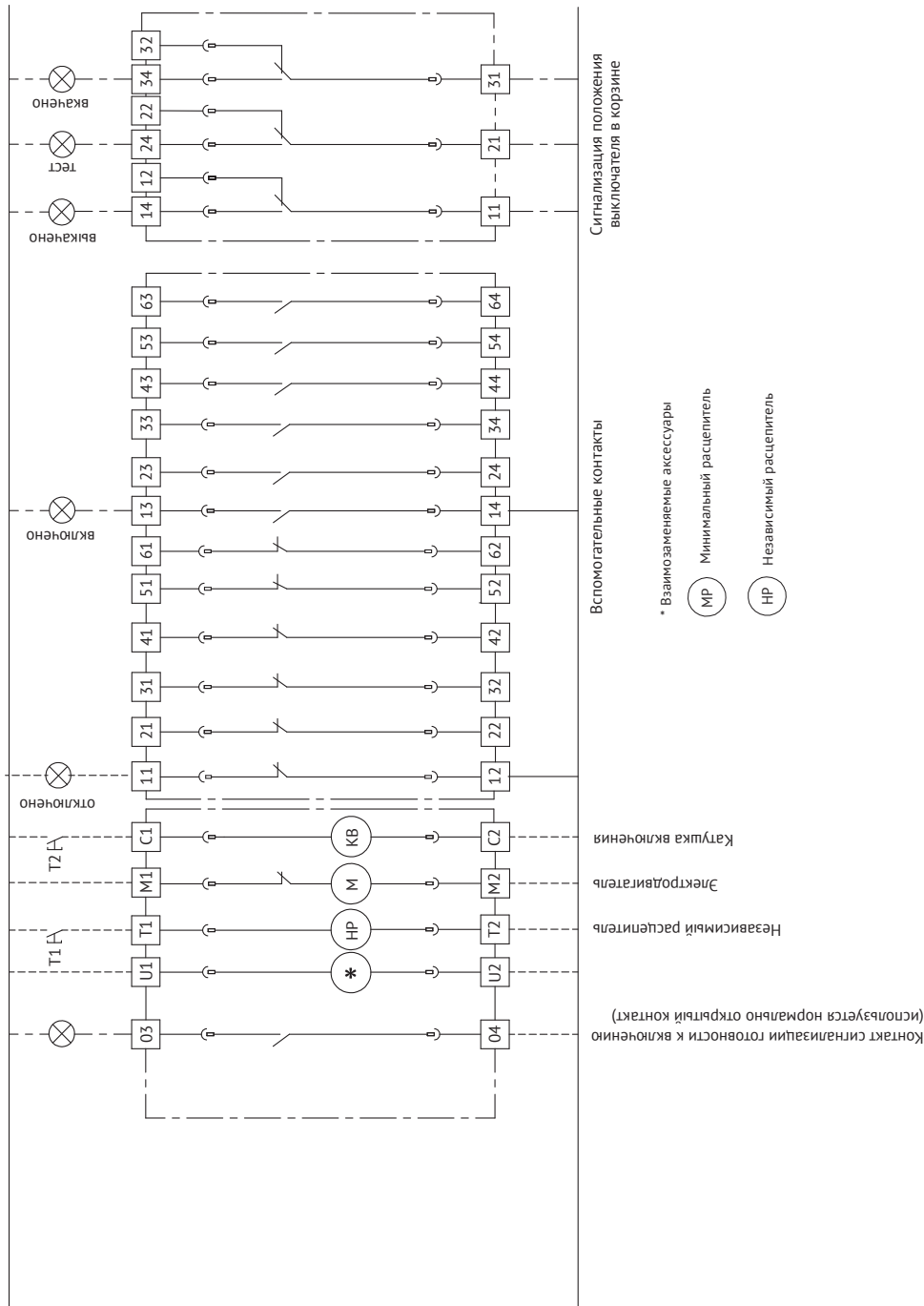
Принципиальная электрическая схема выключателя с полупроводниковым расцепителем типа MR5.0 габаритного исполнения S1



*Вывод "34" (введено) гальванически не связан с выводом "36"

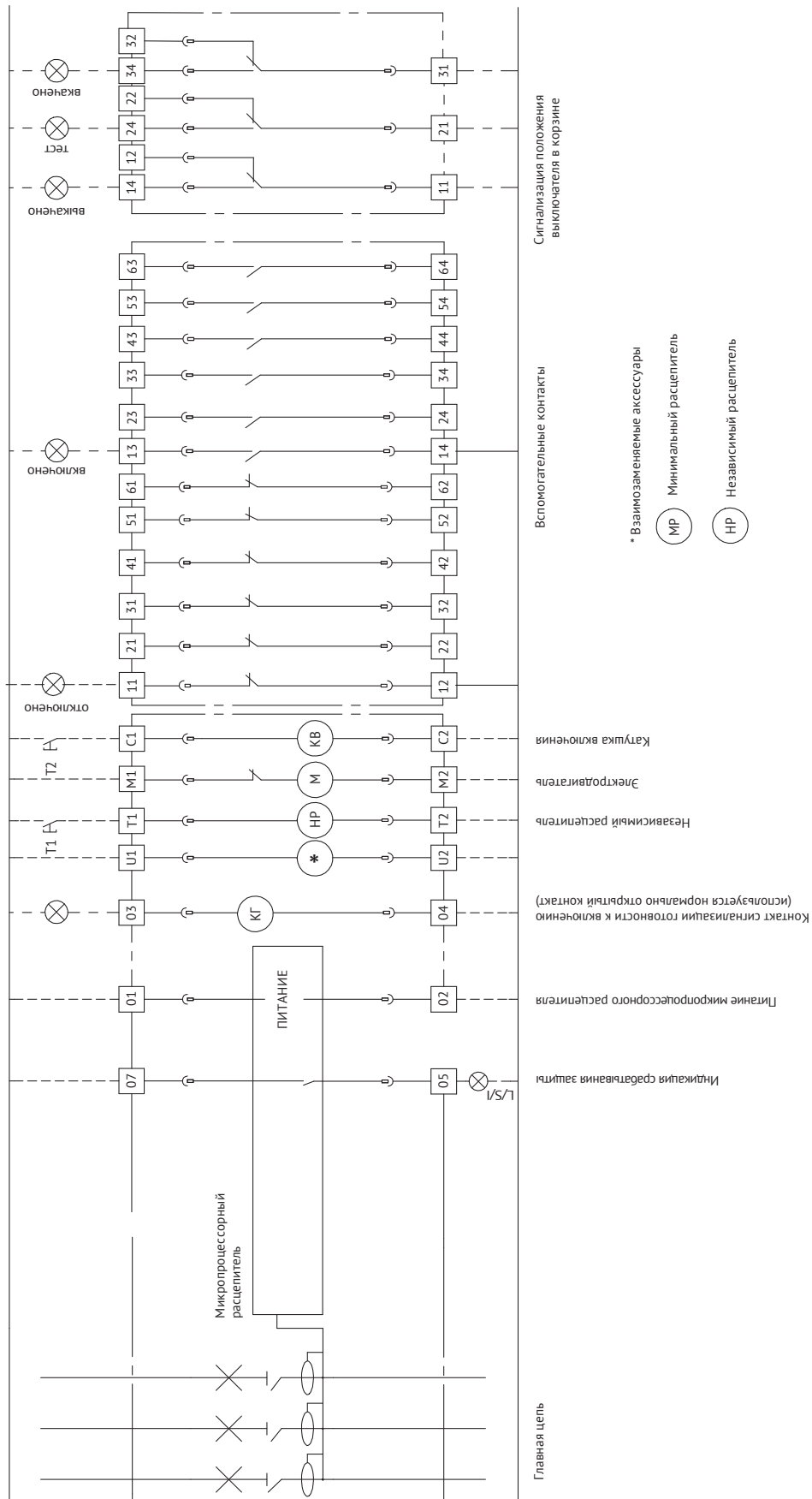
Пунктирной линией обозначены соединения, осуществляемые потребителем.

Принципиальная электрическая схема выключателя без полупроводникового расцепителя габаритного исполнения S2, S4



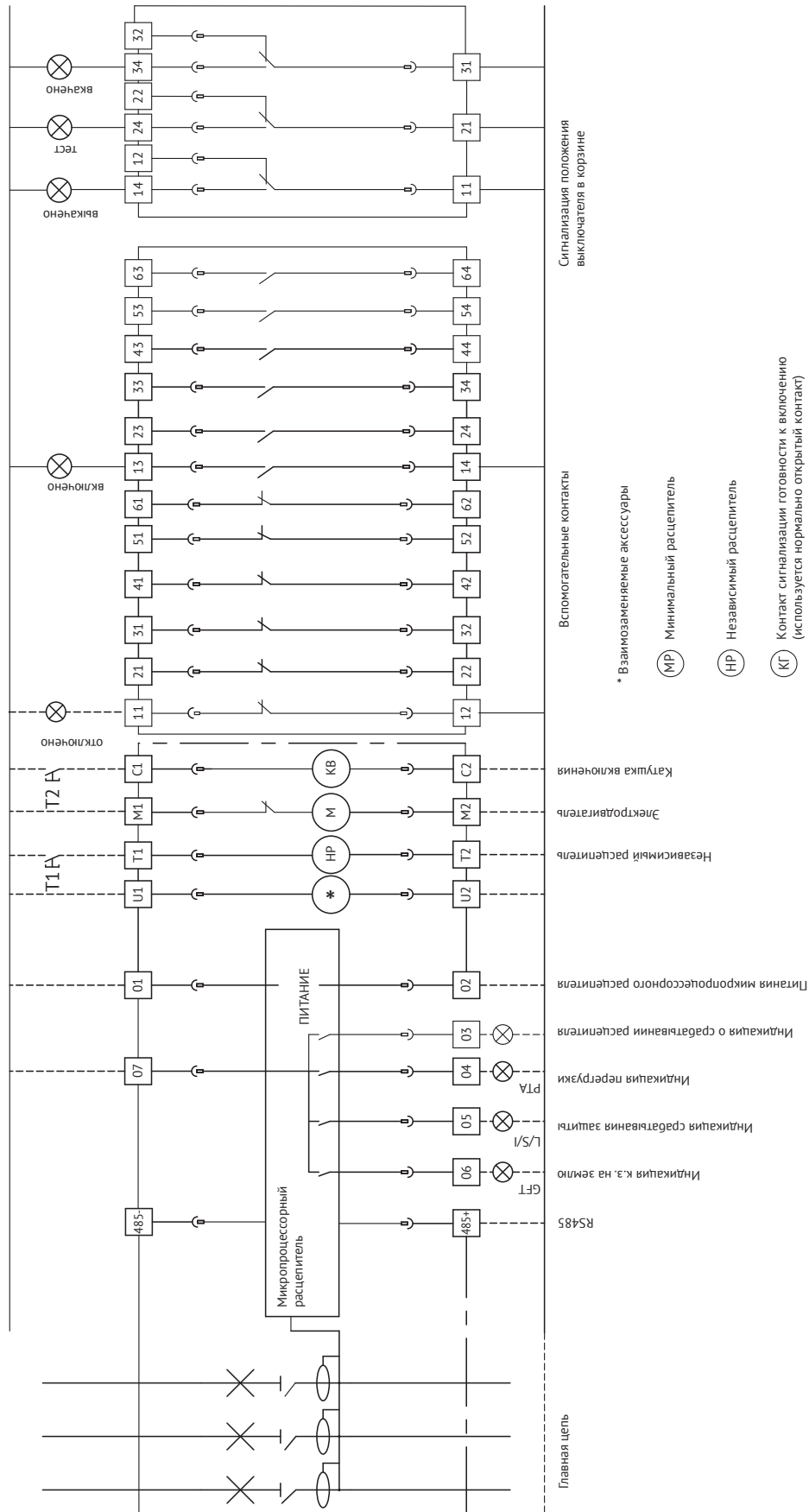
Пунктирной линией обозначены соединения, осуществляемые потребителем.

Принципиальная электрическая схема выключателя с полупроводниковым расцепителем типа MR7.0 габаритного исполнения S2, S4



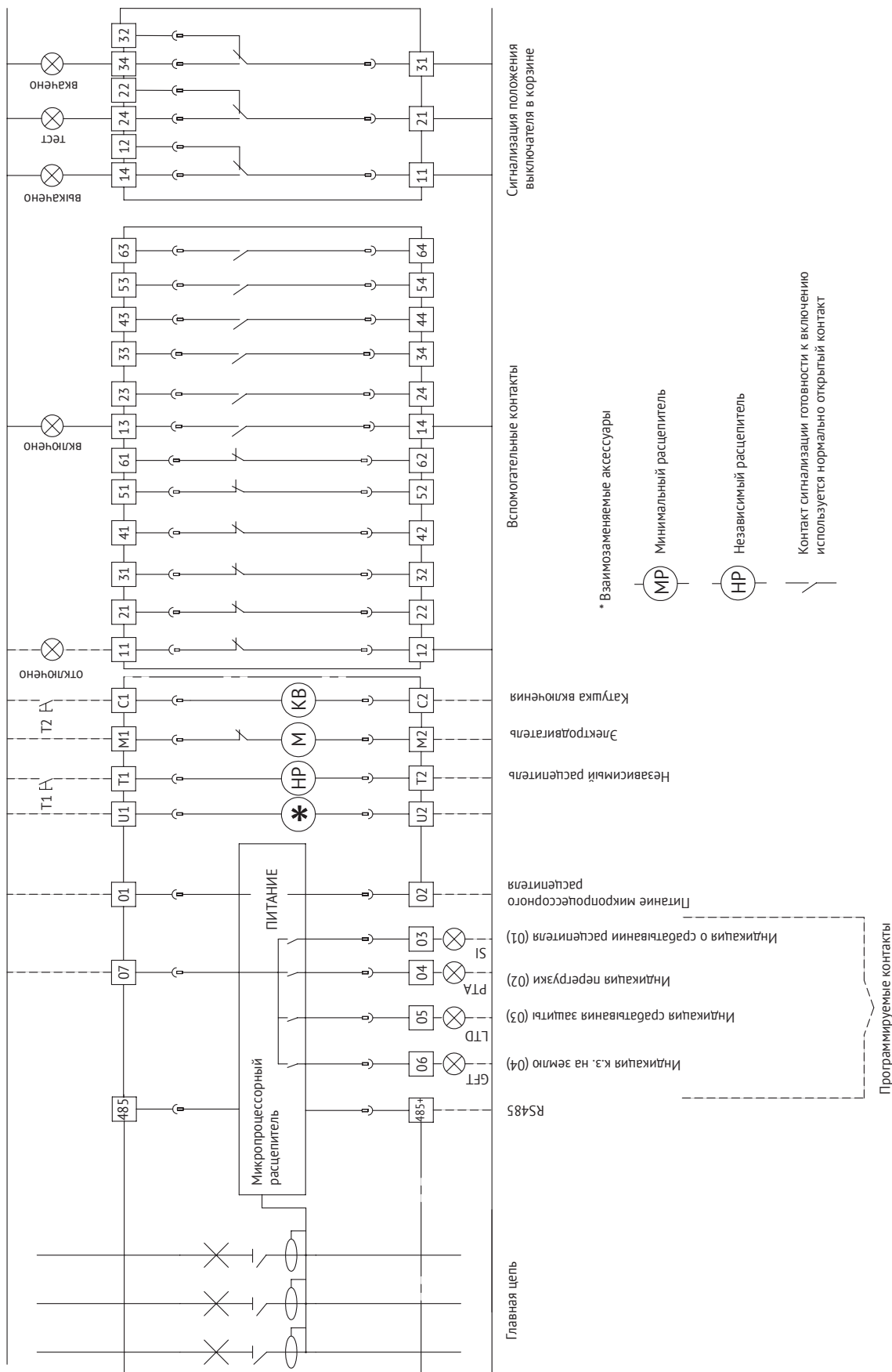
Пунктирной линией обозначены соединения, осуществляемые потребителем.

Принципиальная электрическая схема выключателя с полупроводниковым расцепителем типа MR8.0 габаритного исполнения S2, S4



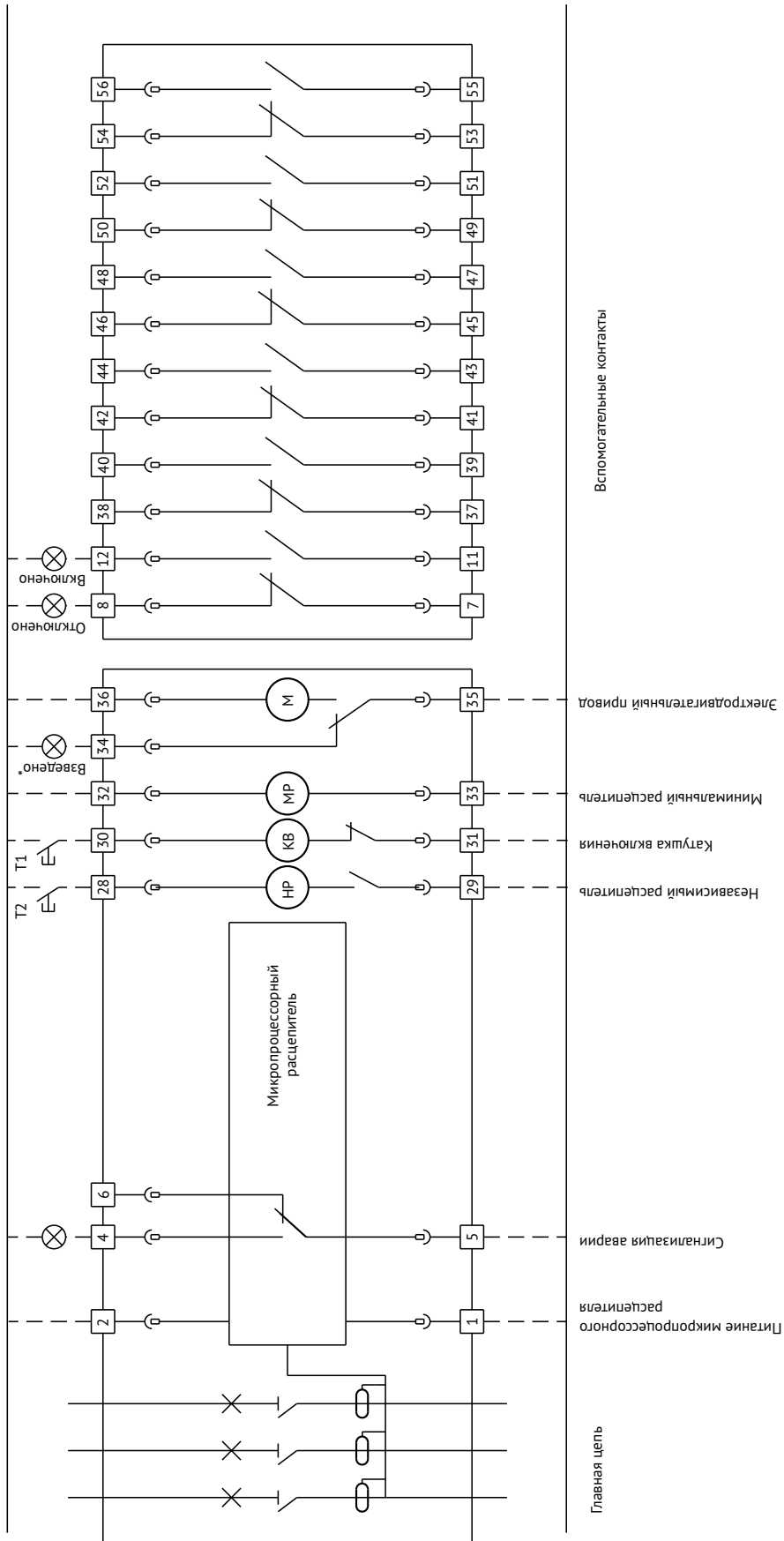
Пунктирной линией обозначены соединения, осуществляемые потребителем.

Принципиальная электрическая схема выключателя с полупроводниковым расцепителем типа MR8.1 габаритного исполнения S2, S4



Пунктирной линией обозначены соединения, осуществляемые потребителем.

Принципиальная электрическая схема выключателя с полупроводниковым расцепителем типа MR5.0 габаритного исполнения S5, S6



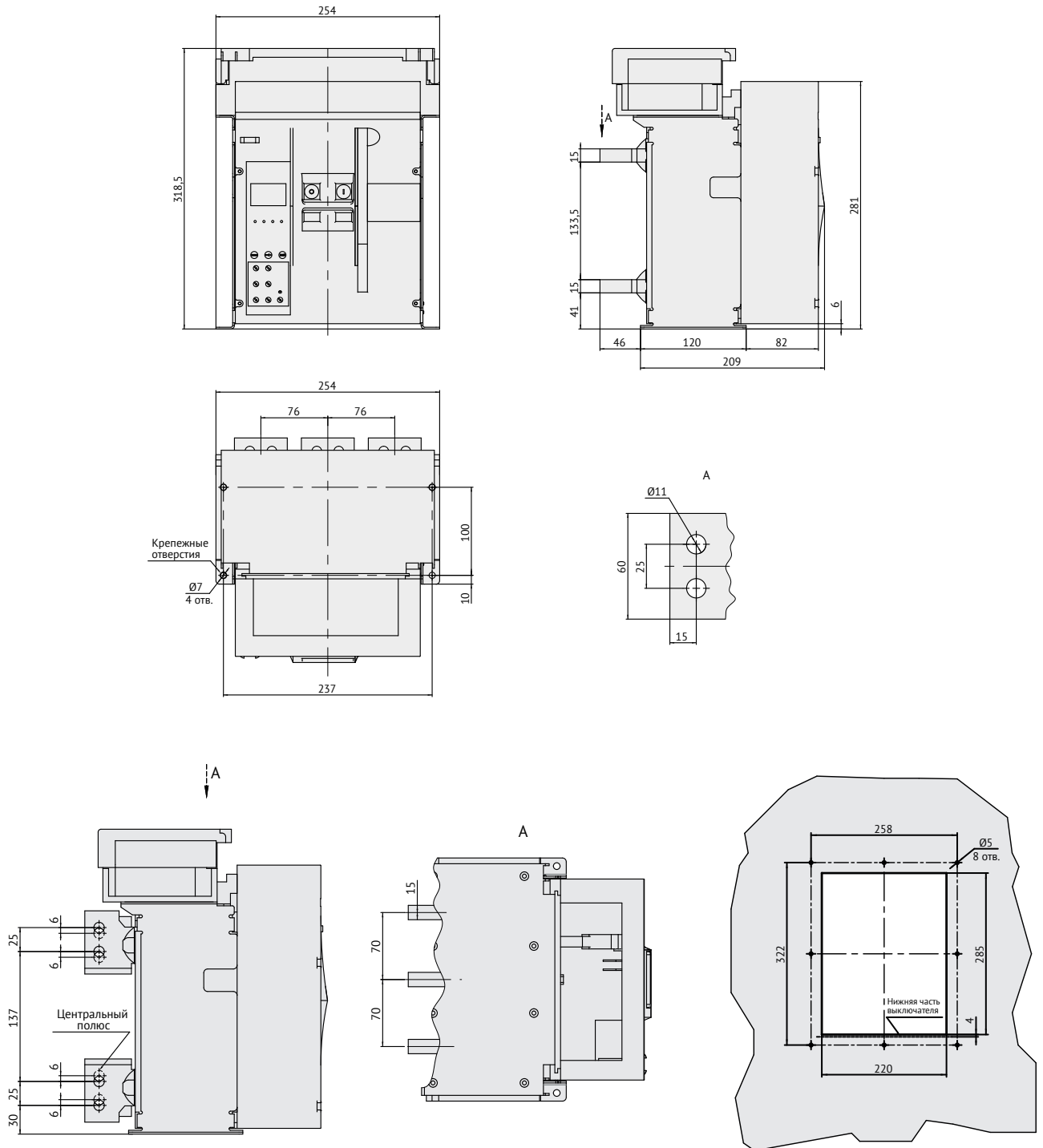
*Вывод "34" (введено) гальванически не развязан с выводом "36"

Пунктирной линией обозначены соединения, осуществляемые потребителем.

Габаритные, установочные и присоединительные размеры (мм)

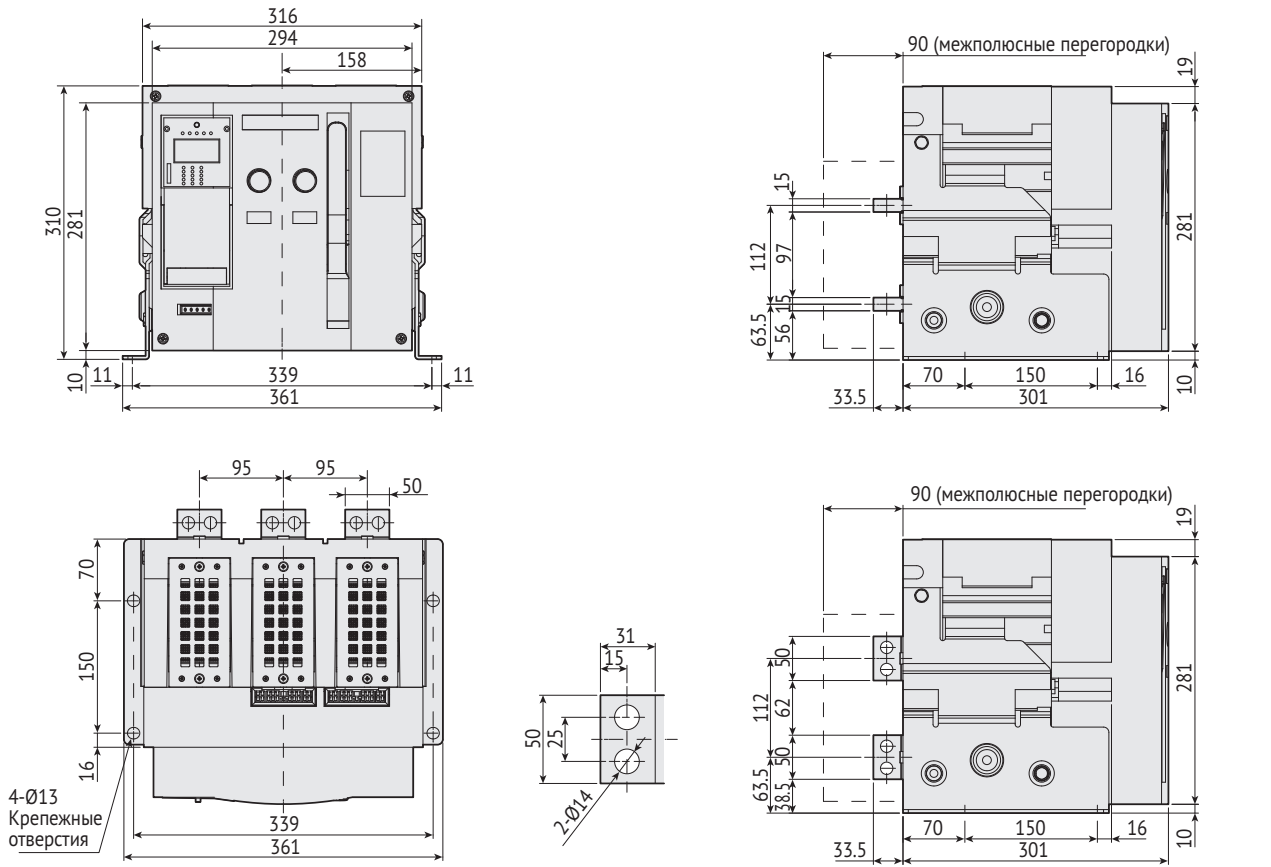
Чертежи автоматических выключателей габарита S1 стационарного исполнения

Автоматические выключатели OptiMat A габарита S1 стационарного исполнения с задним вариантом присоединения шин от 630 до 1600 А

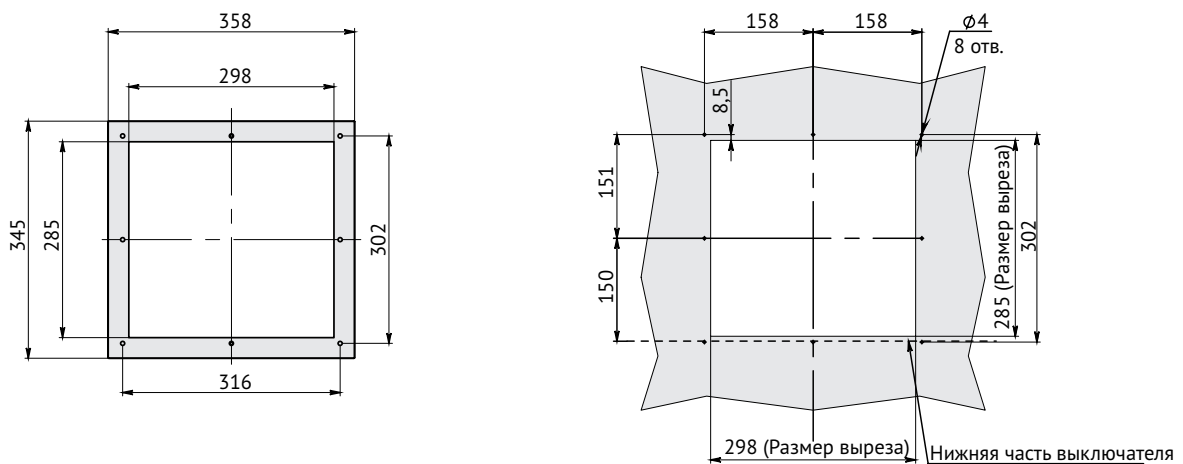


Чертежи автоматических выключателей габарита S2 стационарного исполнения

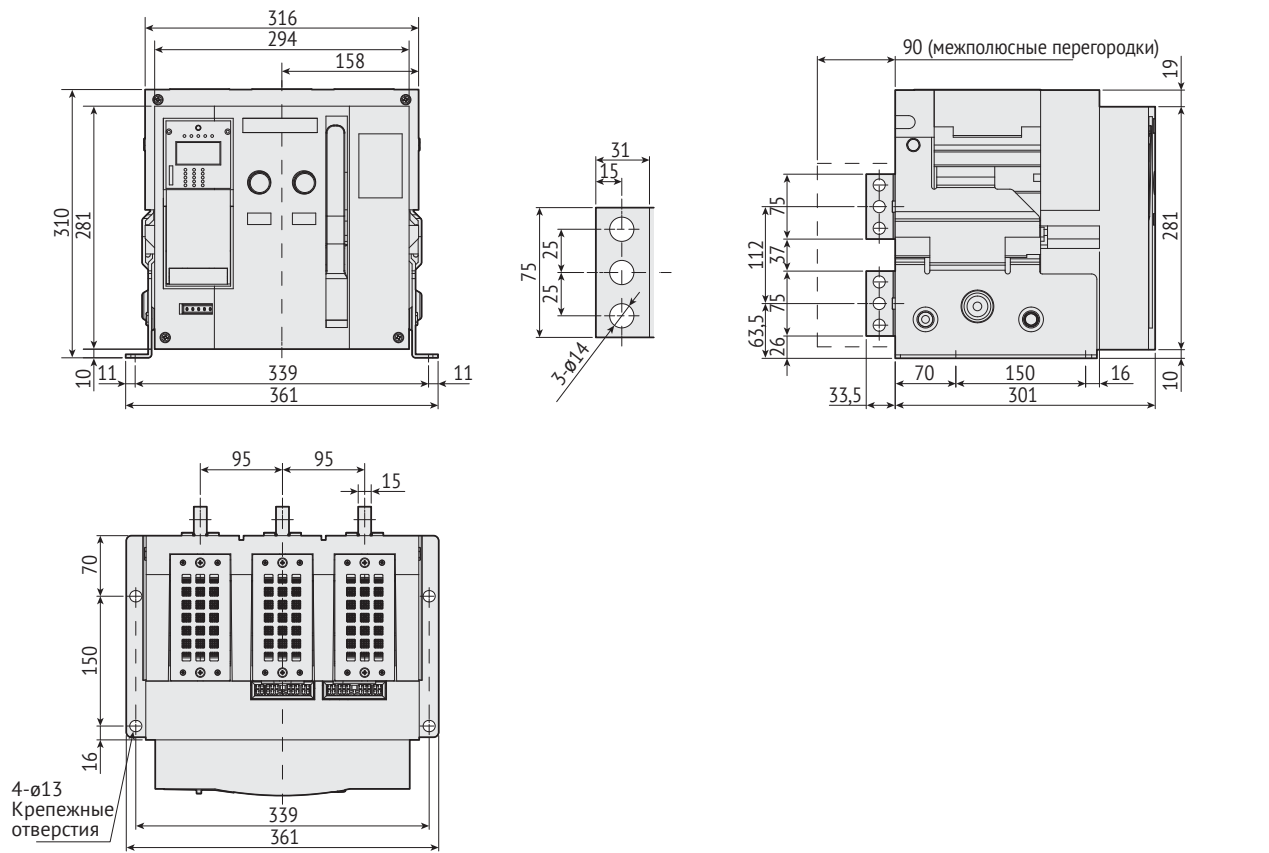
Автоматические выключатели OptiMat A габарита S2 стационарного исполнения с задним вариантом присоединения шин от 630 до 1600 А



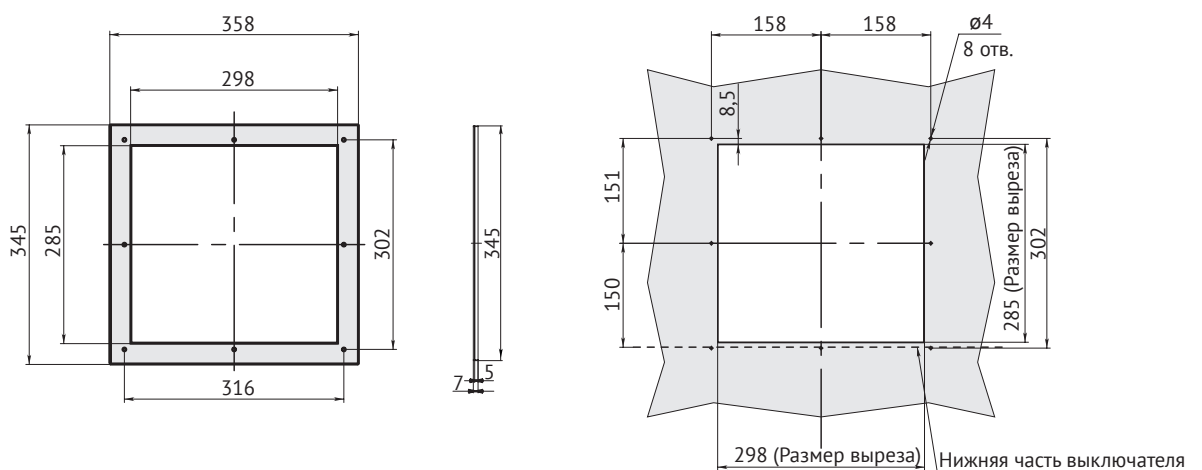
Рамка передней панели



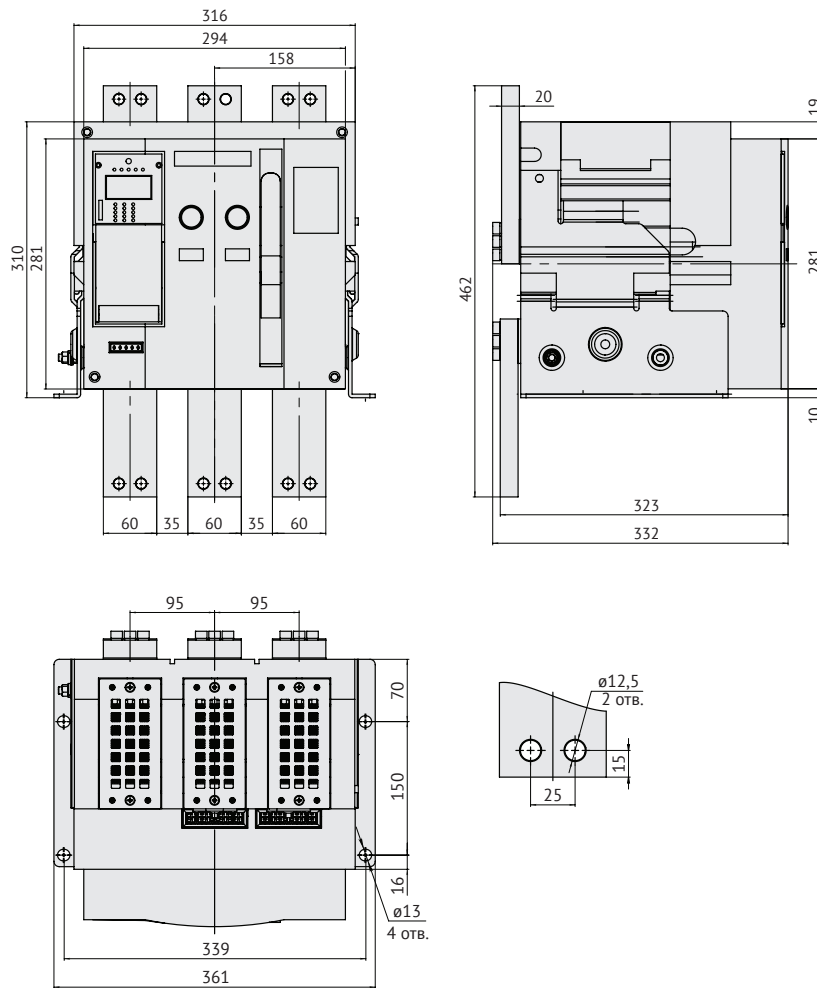
Автоматические выключатели OptiMat A габарита S2 стационарного исполнения с задним вариантом присоединения шин на 2000 А



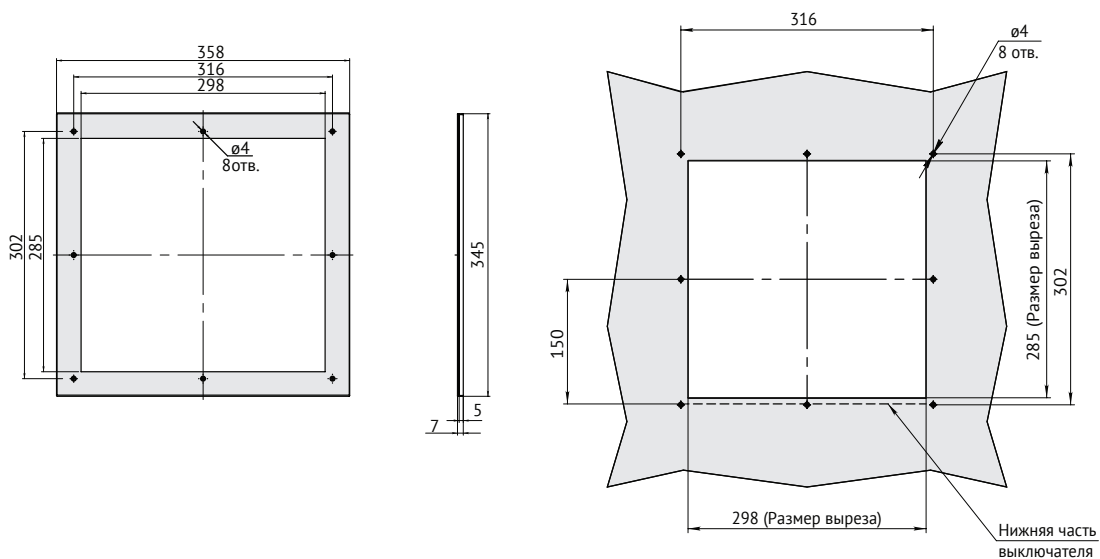
Рамка передней панели



Автоматические выключатели OptiMat A габарита S2 стационарного исполнения с передним вариантом присоединения шин от 630 до 2000 А

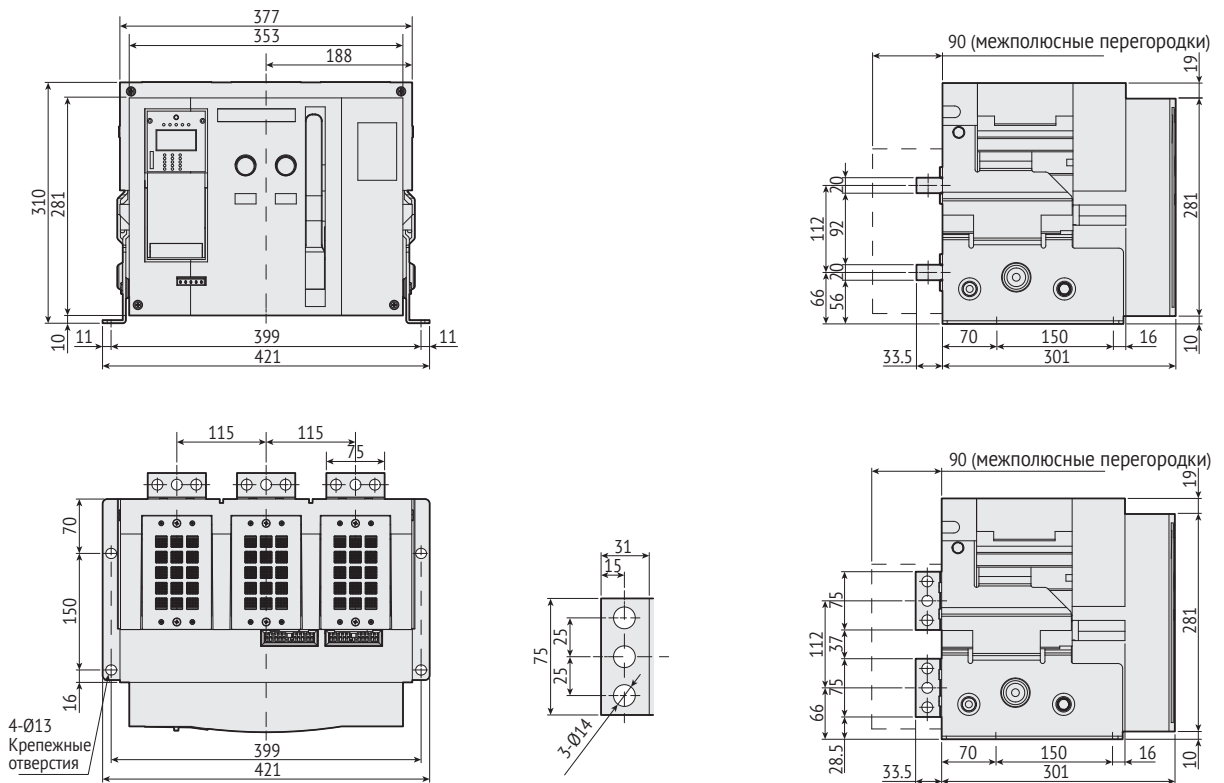


Рамка передней панели

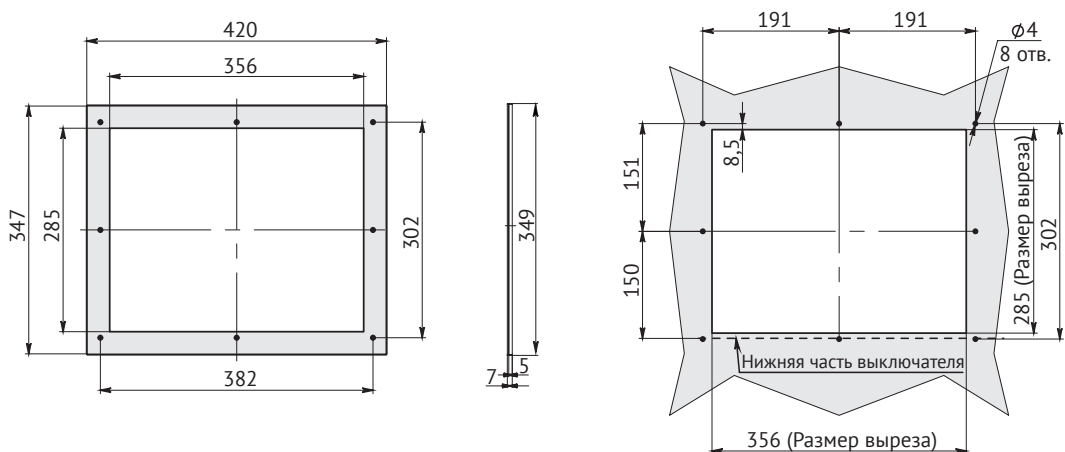


Чертежи автоматических выключателей габарита S4 стационарного исполнения

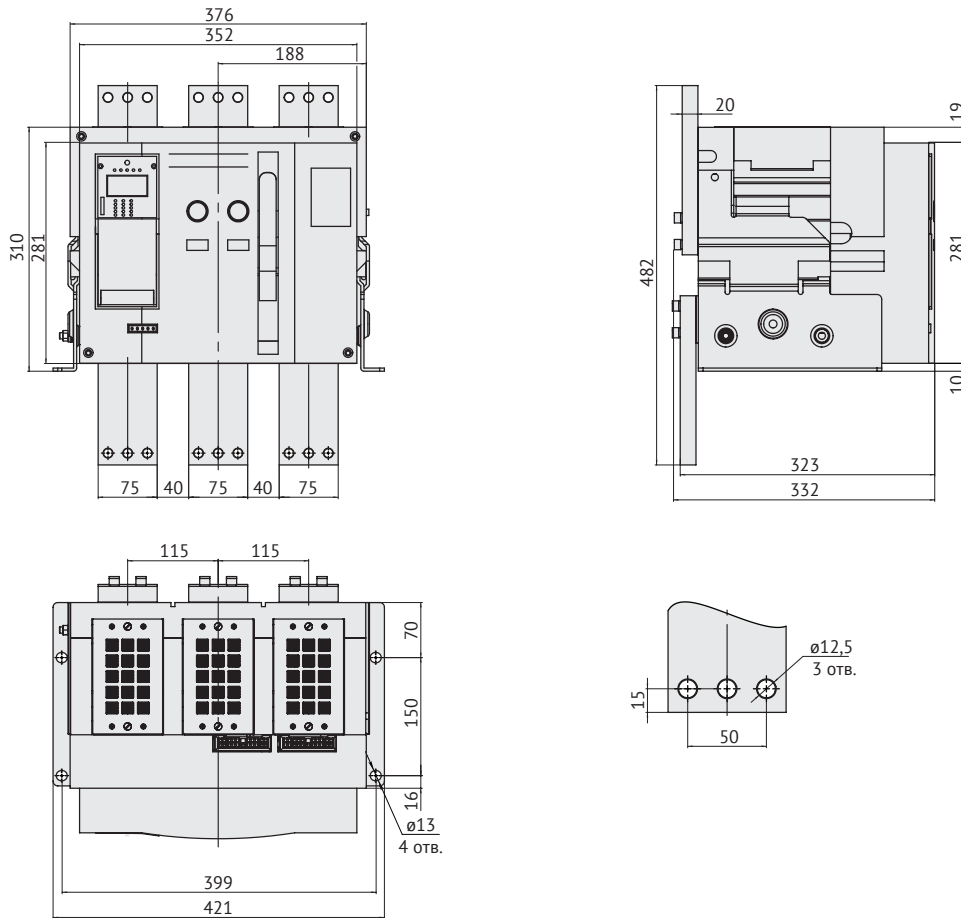
Автоматические выключатели OptiMat A габарита S4 стационарного исполнения с задним вариантом присоединения шин от 2500 до 3200 А



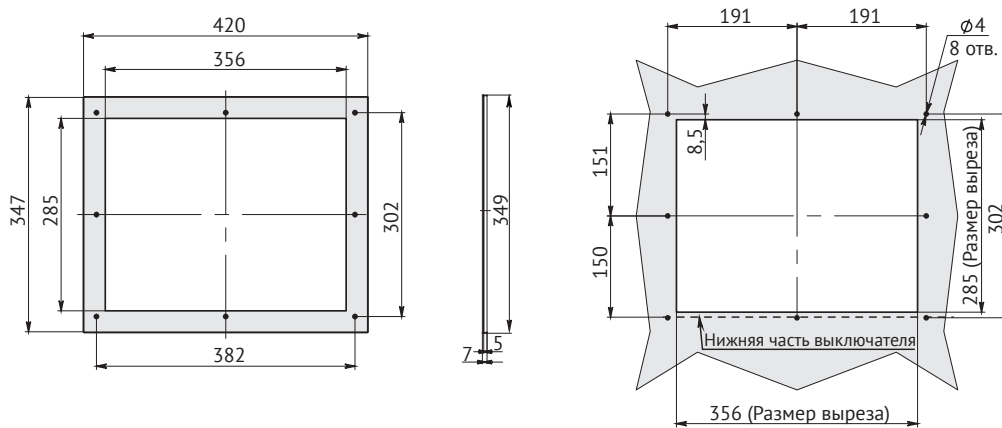
Рамка передней панели



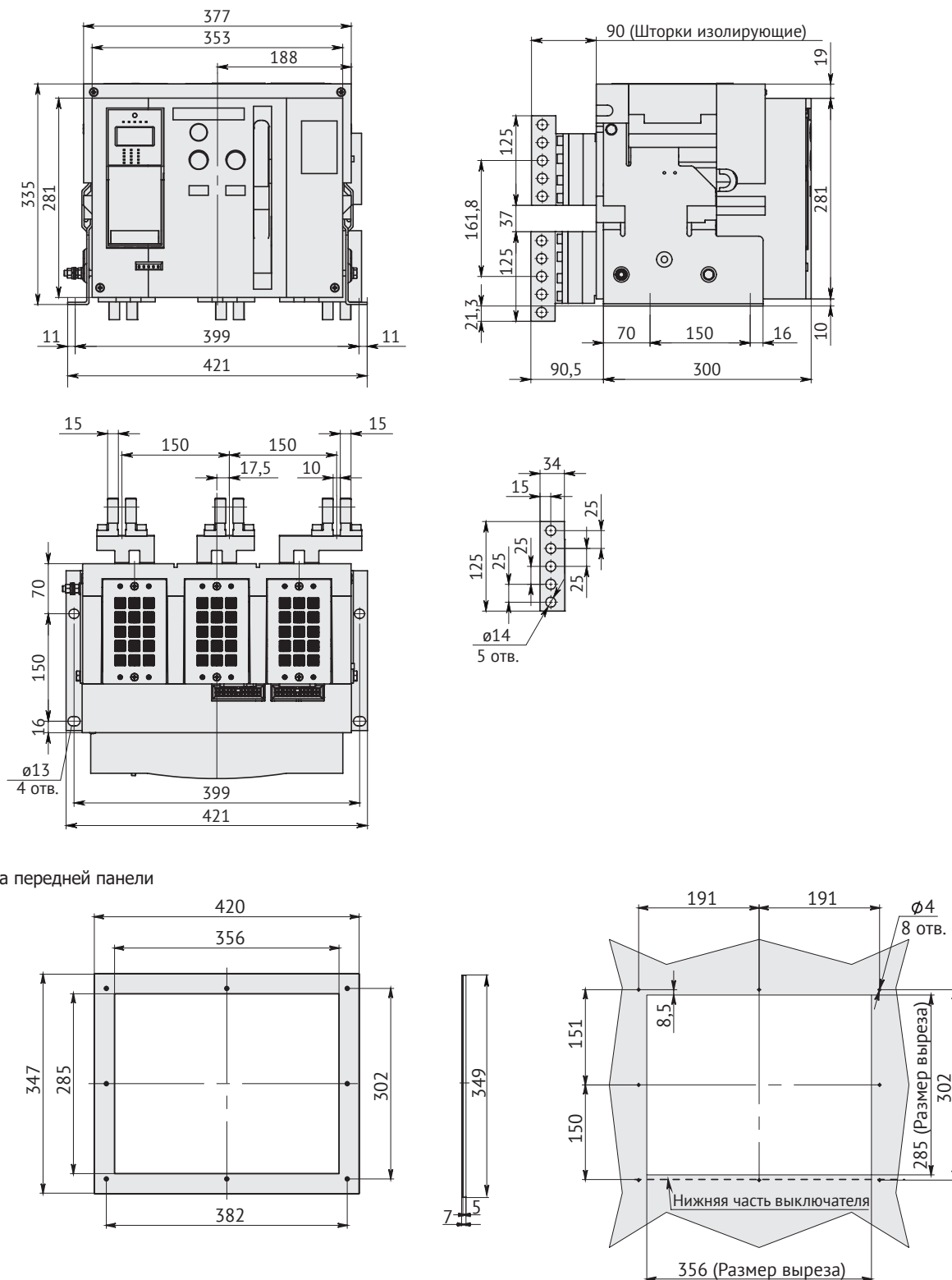
Автоматические выключатели OptiMat A габарита S4 стационарного исполнения с передним вариантом присоединения шин на 2500 А



Рамка передней панели



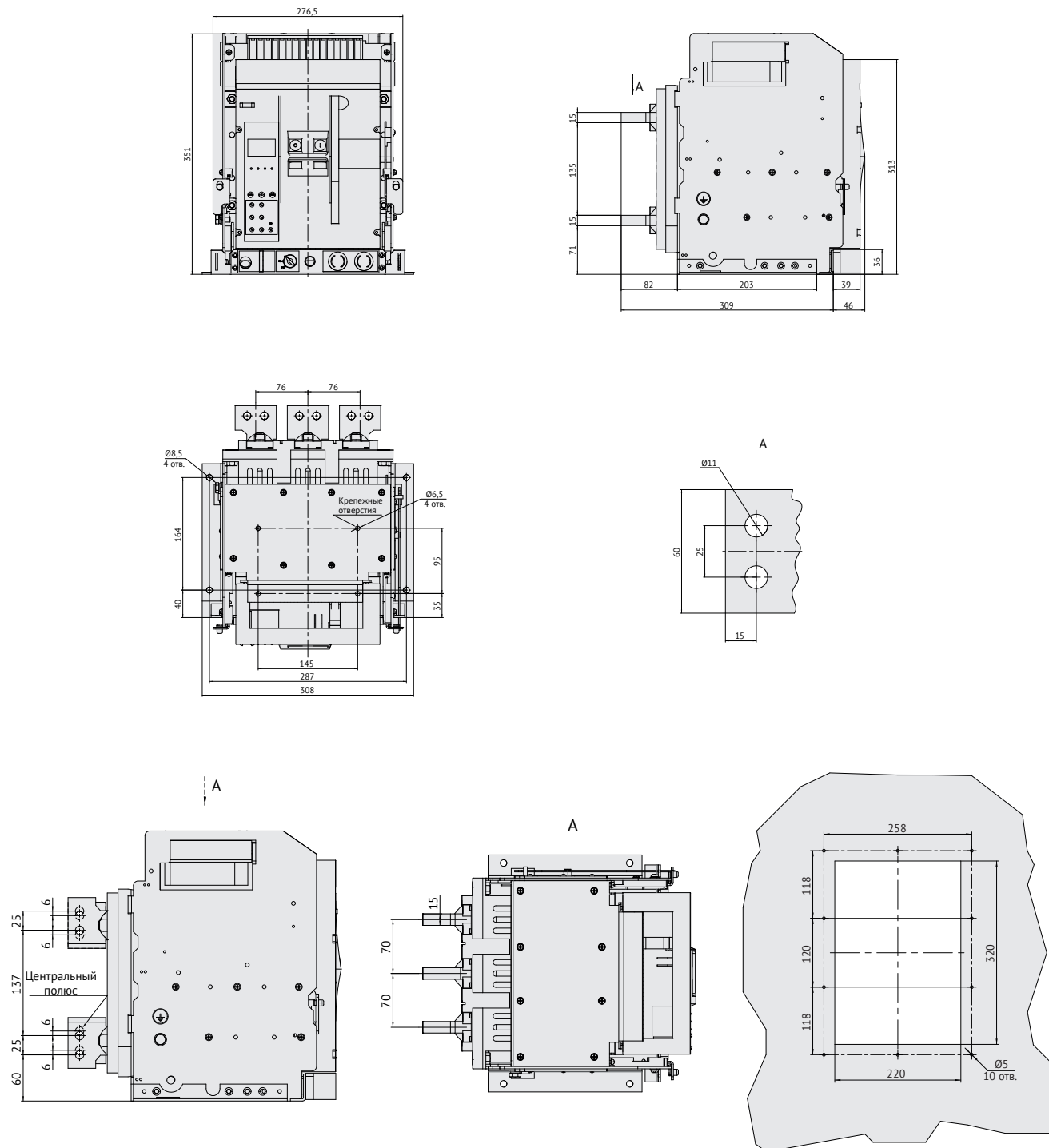
Автоматические выключатели OptiMat A габарита S4 стационарного исполнения с задним вариантом присоединения шин на 4000 А



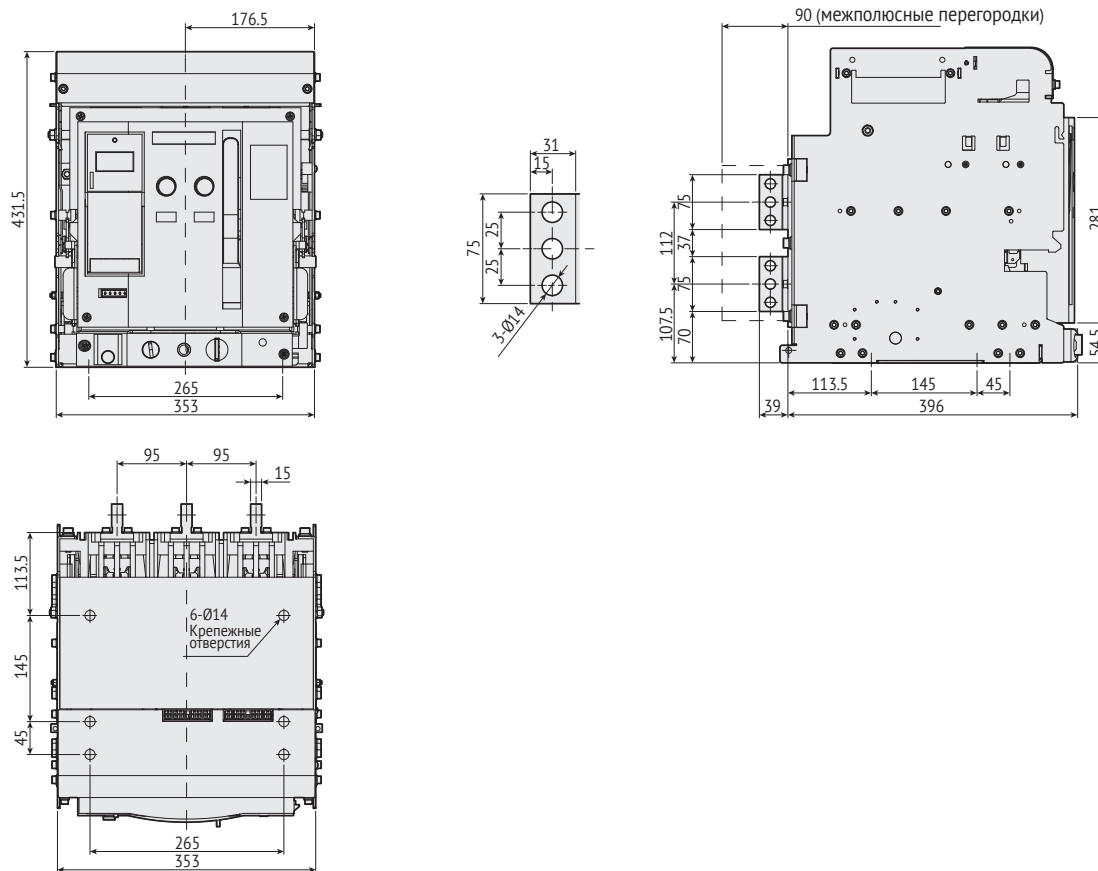
Рамка передней панели

Чертежи автоматических выключателей габарита S1 выдвигного исполнения

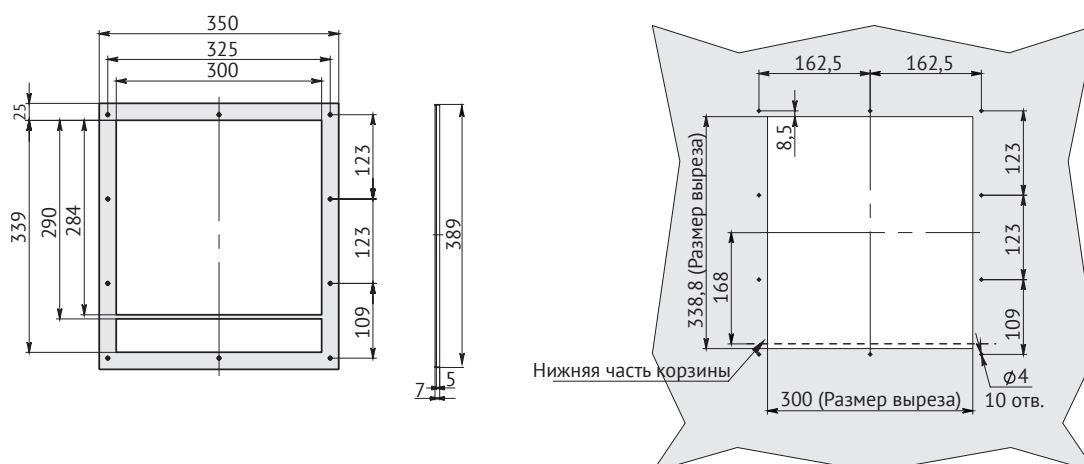
Автоматические выключатели OptiMat A габарита S1 выдвигного исполнения с задним вариантом присоединения шин от 630 до 1600 А



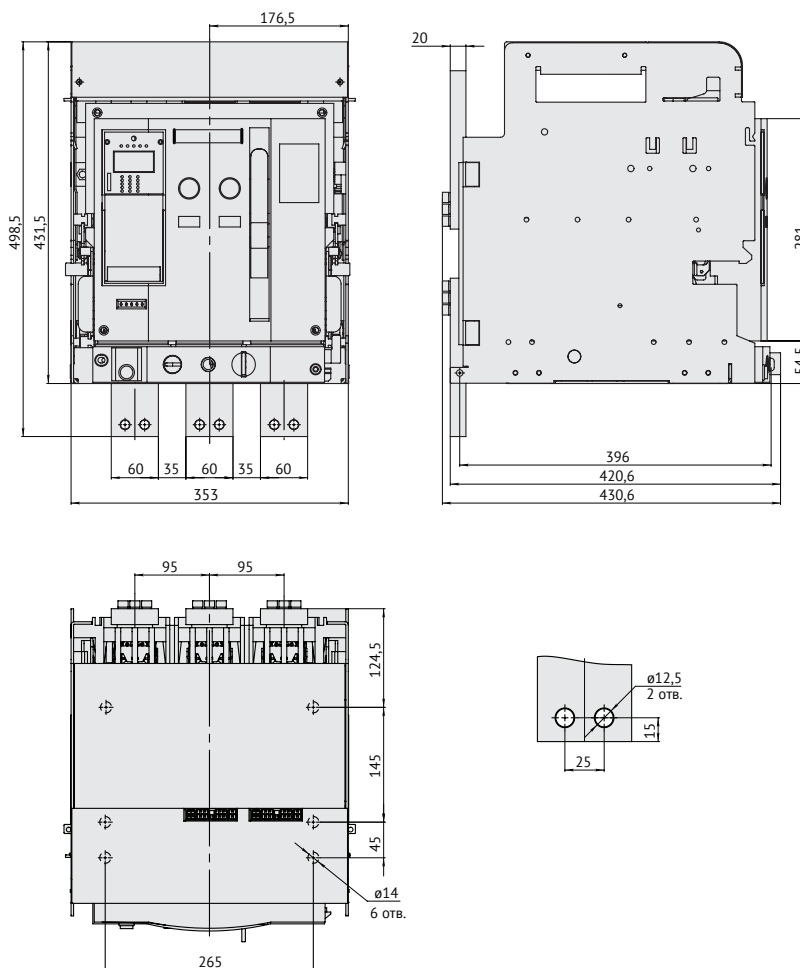
Автоматические выключатели OptiMat A габарита S2 выдвжного исполнения с задним вариантом присоединения шин на 2000 А



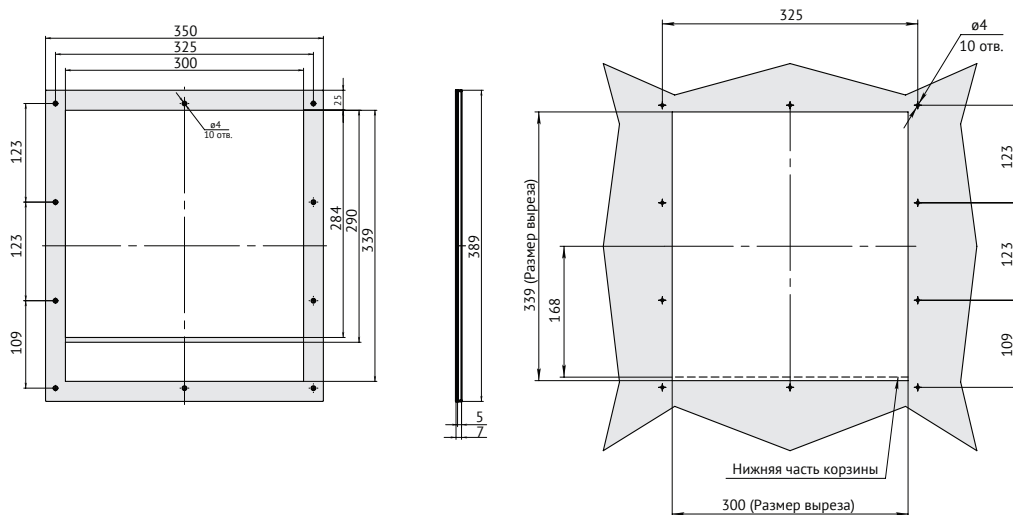
Рамка передней панели



Автоматические выключатели OptiMat A габарита S2 выдвигного исполнения с передним вариантом присоединения шин от 630 до 2000 А

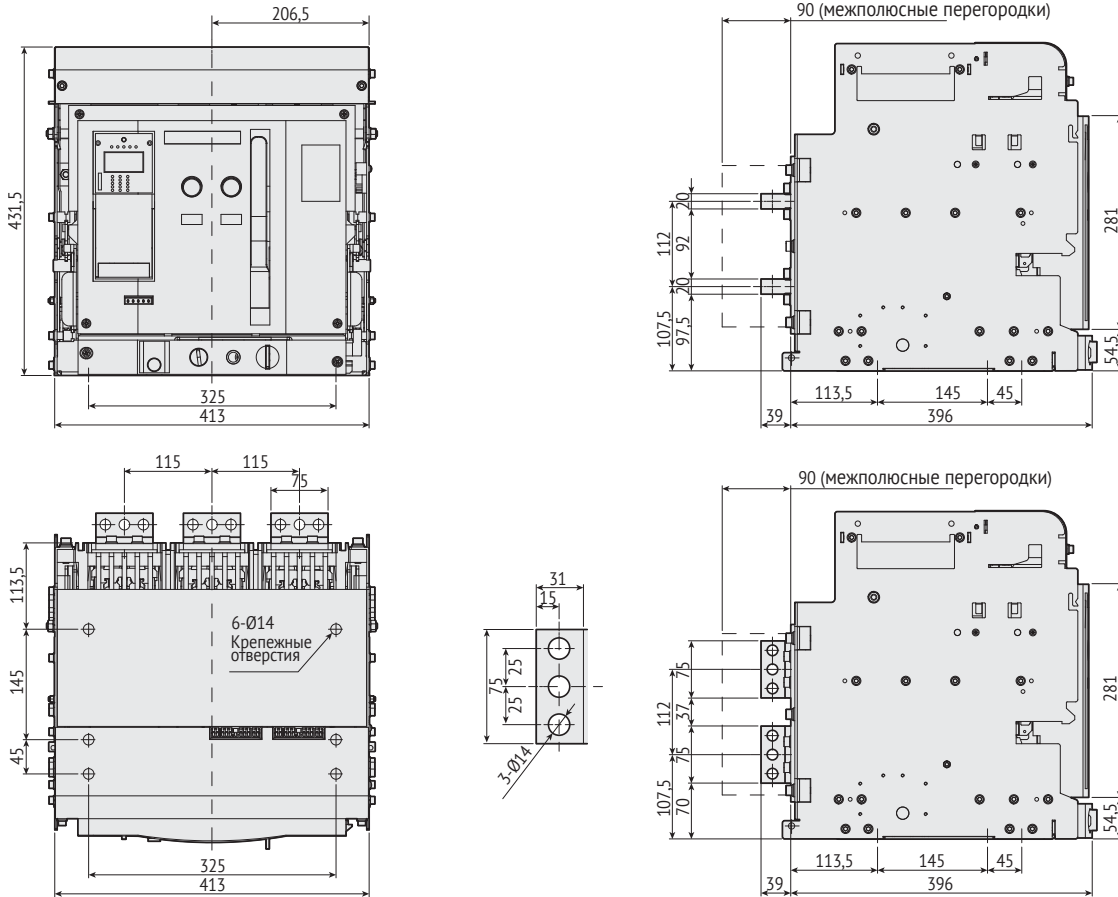


Рамка передней панели

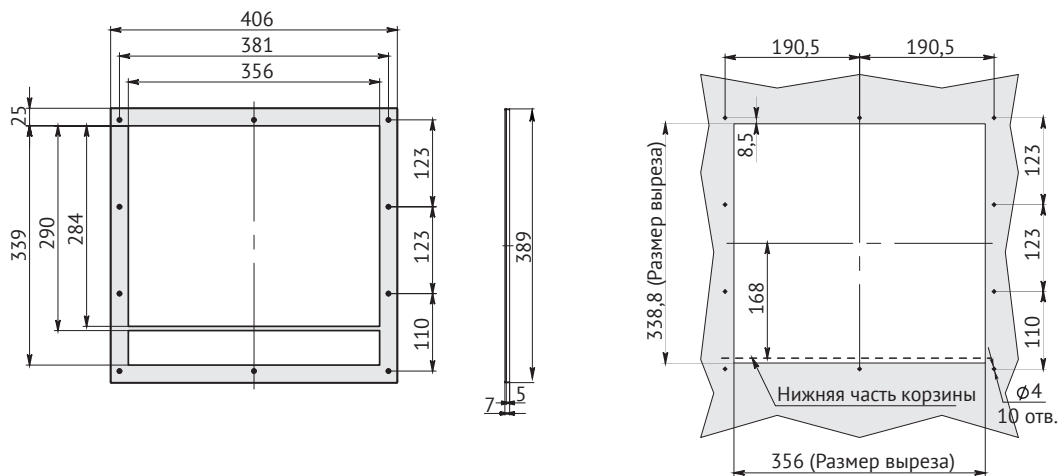


Чертежи автоматических выключателей габарита S4 выдвижного исполнения

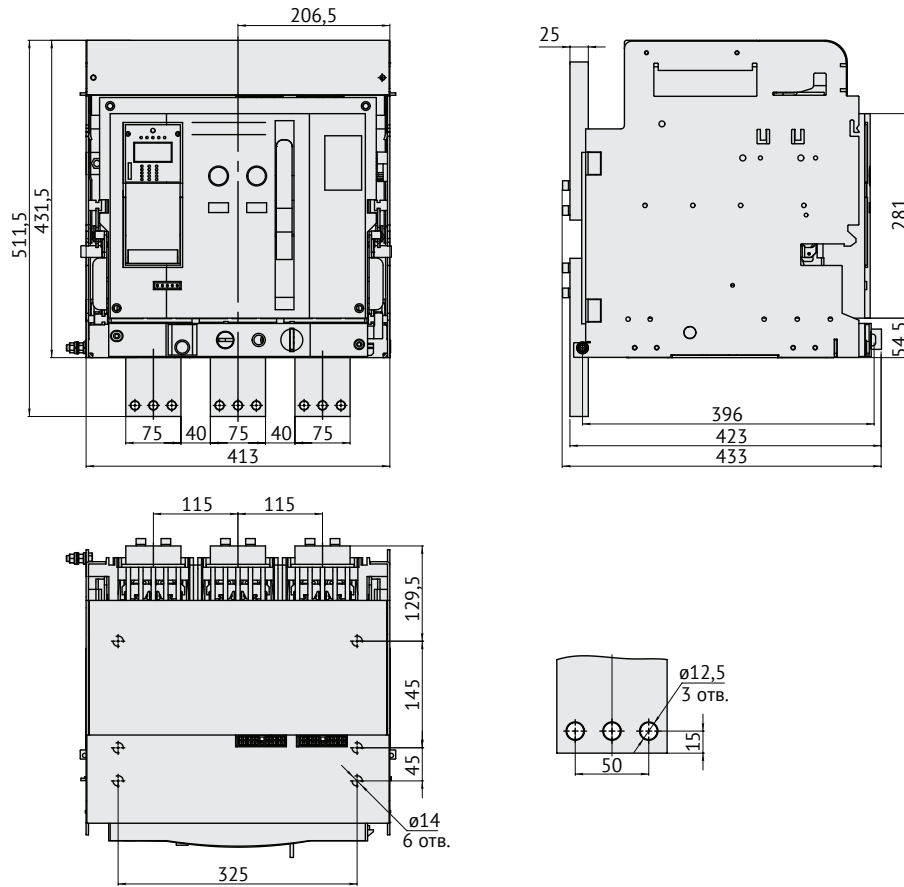
Автоматические выключатели OptiMat A габарита S4 выдвижного исполнения с задним вариантом присоединения шин от 2500 до 3200 А



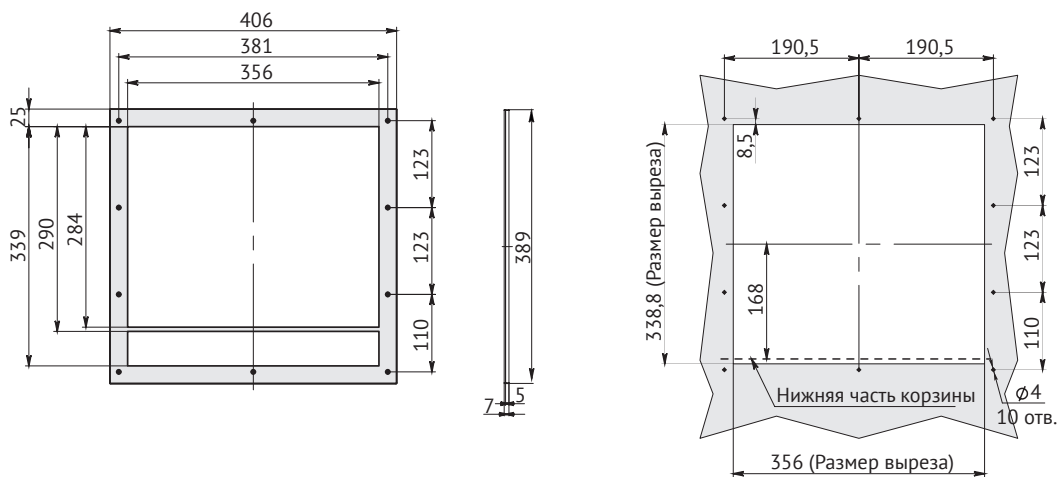
Рамка передней панели



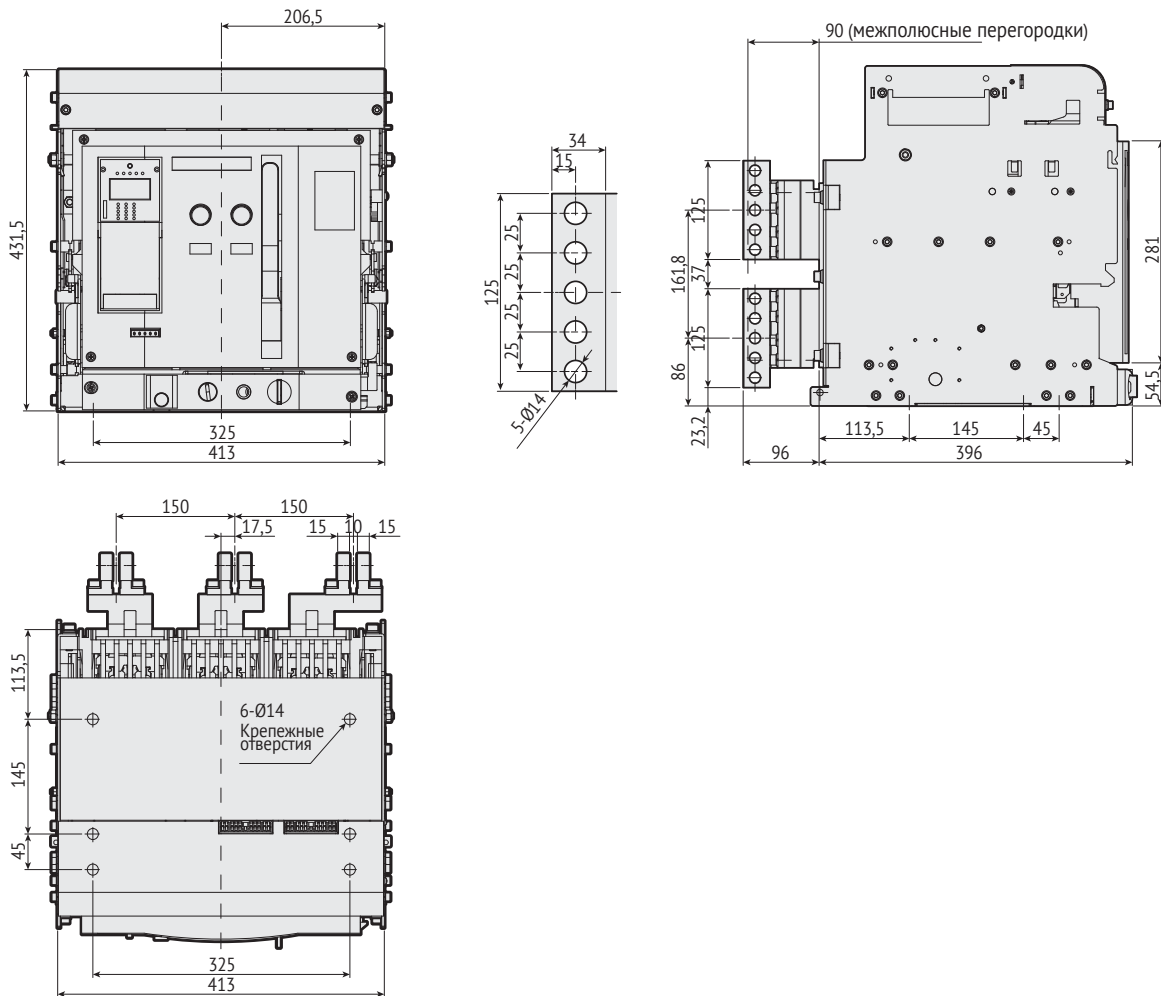
Автоматические выключатели OptiMat A габарита S4 выдвжного исполнения с передним вариантом присоединения шин на 2500 А



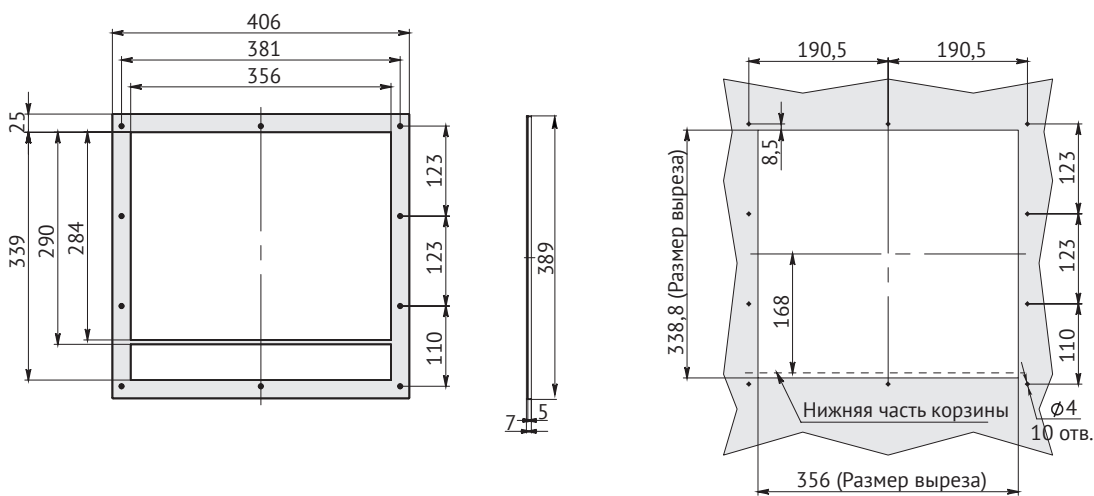
Рамка передней панели



Автоматические выключатели OptiMat A габарита S4 выдвжного исполнения с задним вариантом присоединения шин на 4000 А

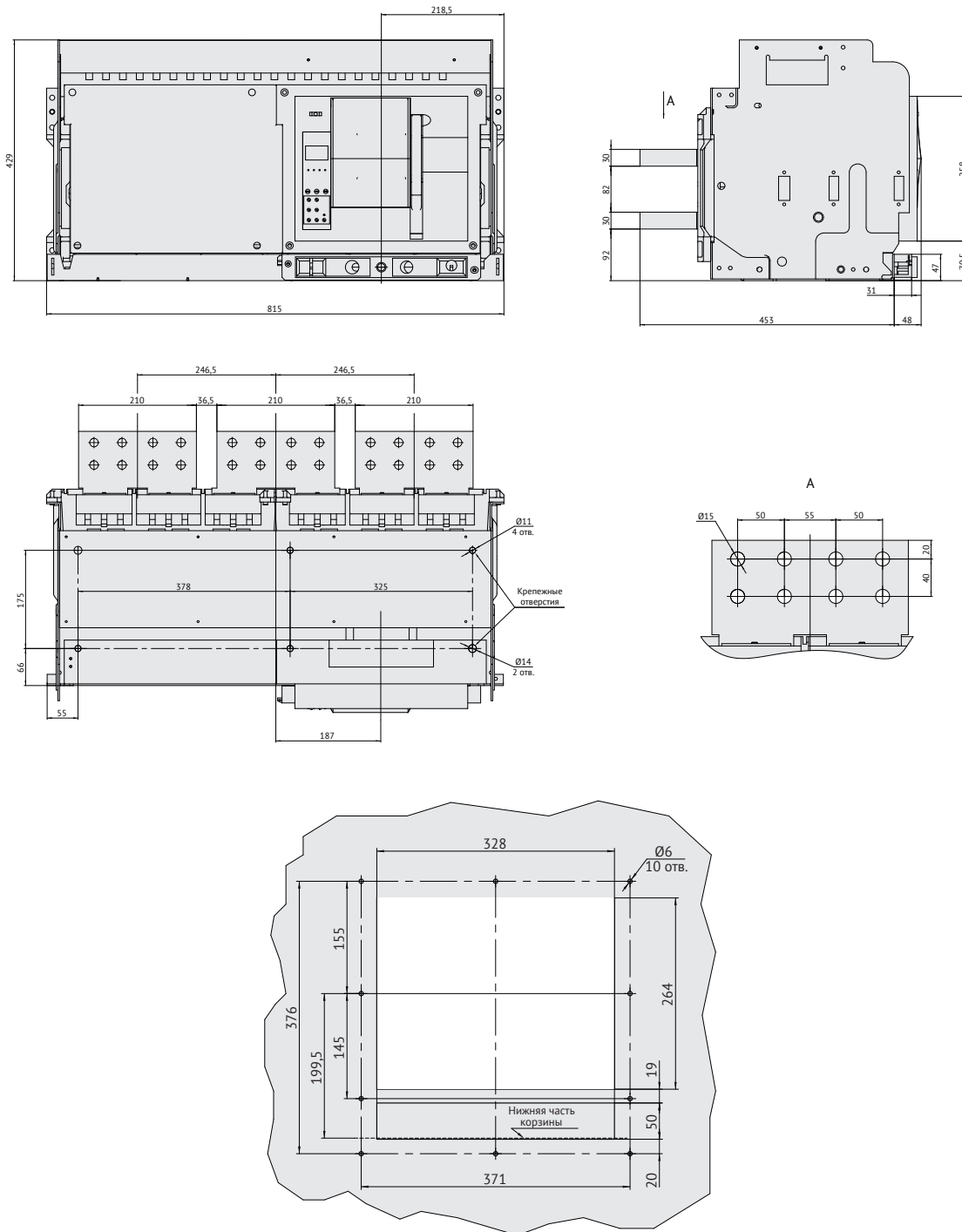


Рамка передней панели



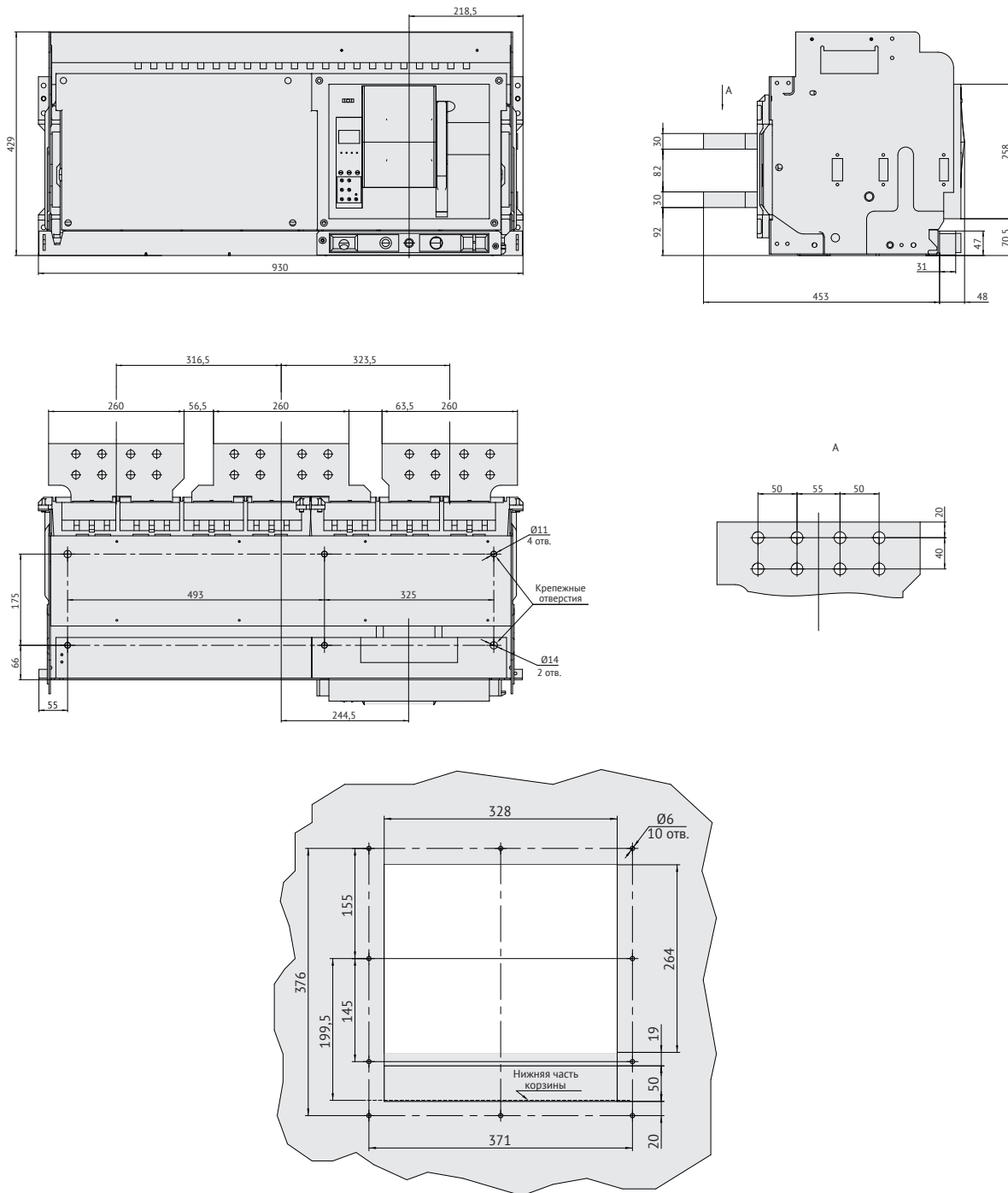
Чертежи автоматических выключателей габарита S5 выдвжного исполнения

Автоматические выключатели OptiMat A габарита S5 выдвжного исполнения с задним вариантом присоединения шин на 5000 А



Чертежи автоматических выключателей габарита S6 выдвжного исполнения

Автоматические выключатели OptiMat A габарита S6 выдвжного исполнения с задним вариантом присоединения шин на 6300A



Подключение силовых кабелей

При подключении силовых кабелей следует учитывать массу кабеля и его механическое давление на вывод автоматического выключателя:

- Удлиненные выводы должны иметь изолированную опору, а кабель должен быть закреплен на твердой поверхности (рис. 1).
- При подключении нескольких кабелей следует скрепить их между собой и зафиксировать на каркасе неподвижной конструкции (рис. 2).

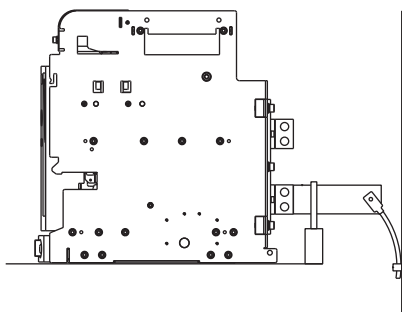


Рис. 1

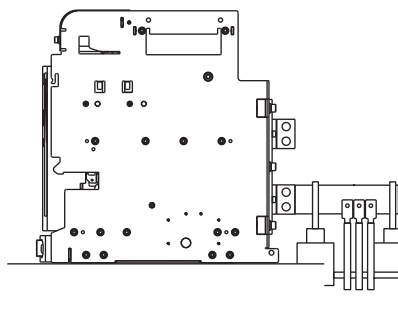


Рис. 2

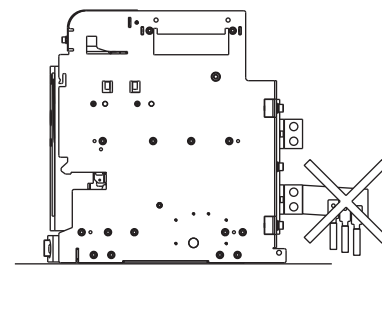


Рис. 3

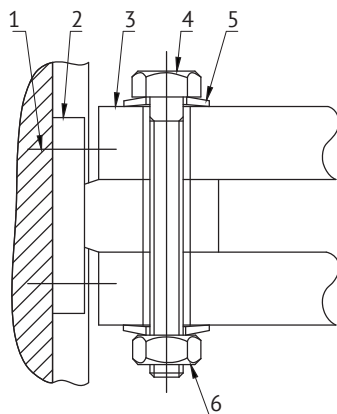
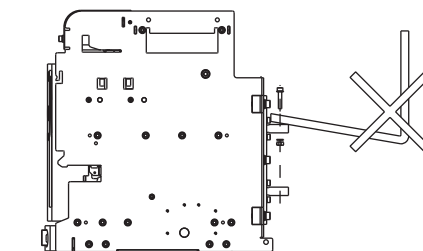
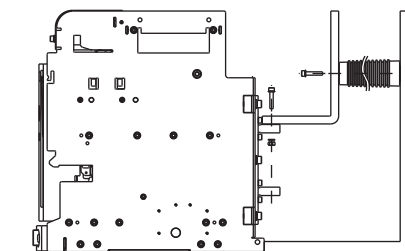
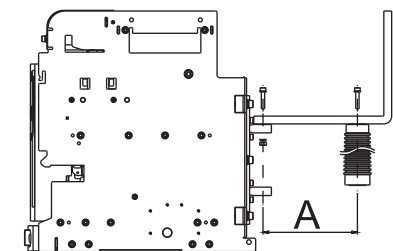
Присоединение шин

При монтаже шин следует располагать крепежные отверстия таким образом, чтобы они четко совпадали с отверстиями на выводах автоматического выключателя и не создавали ломающего давления при закреплении болтами.

Для предотвращения прогиба шин и повышенного механического воздействия на выводы выключателя, необходимо зафиксировать шины опорными изоляторами.

Для обеспечения стойкости ошиновки к электродинамическому воздействию тока, расстояние А должно быть не более:

Для расчетного тока КЗ, кА	Расстояние А, мм
30	350
50	300
65	250
80-100	150



- 1 – винт крепления к аппарату;
- 2 – коннектор выключателя;
- 3 – шины;
- 4 – болт;
- 5 – тарельчатые шайбы;
- 6 – гайка.

Рисунок Г.5 – Присоединение шин к аппарату

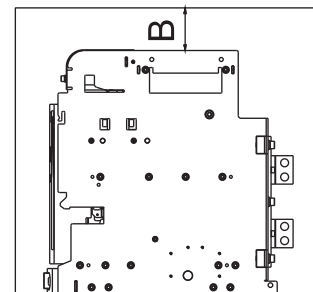
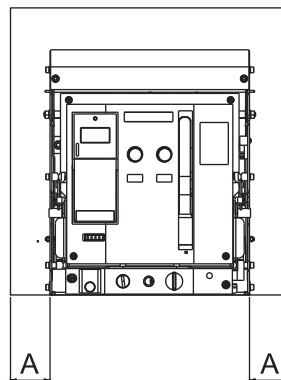
Определение размеров шин

Габаритный размер	Номинальный ток, А	Медные шины		Алюминиевые шины		Крепеж	Момент затяжки, Н·м	
		Кол-во, шт	Сечение, мм ²	Кол-во, шт	Сечение, мм ²		Пружинная шайба ГОСТ 6402	Пружина тарельчатая ГОСТ 3057
S1	630	2	5x40	2	8x50	Болт М10-6gx50.88.016 ГОСТ 7798	37,5	50
	800		5x50		10x50			
	1000		5x60		10x60			
	1250		6x60		10x60			
	1600		10x60		4			
S2	630	2	5x40	2	8x50	Болт М12-6gx65.88.016 ГОСТ 7798	37,5	50
	800		5x50		10x50			
	1000		5x60		10x60			
	1250		5x80		10x60			
	1600		5x100		4			
	2000	10x60						
S4	2500	4	5x100	5	10x80	Болт М12-6gx75.88.016 ГОСТ 7798	37,5	50
	3200	2	10x100	-	-			
	4000	3	10x125	-	-			
		4	10x100	-	-			
S5	5000	7	10x100	-	-	Болт М12-6gx120.88.016 ГОСТ 7798	37,5	50
S6	6300	8	10x100	-	-	Болт М12-6gx120.88.016 ГОСТ 7798	37,5	50

Рекомендации по монтажу распределительного устройства

В таблице указано минимально допустимое расстояние между автоматическим воздушным выключателем и металлическими частями распределительного устройства.

Исполнение выключателя	А, мм	В, мм
Стационарный	70	150
Выдвижной	70	0

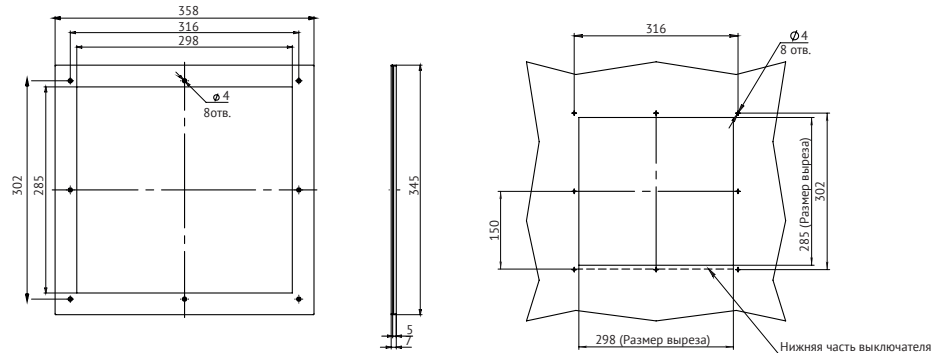


Монтаж выключателя в щитовую панель с установкой рамки воздушного автоматического выключателя для выключателей габаритного размера S2, S4

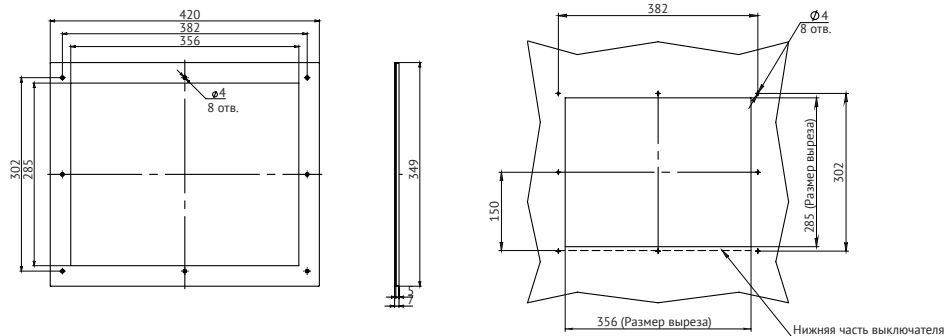
Рамка воздушного автоматического выключателя OptiMat A предназначена для обеспечения доступа к оперируемым органам автоматического выключателя и информации, отображаемой в окнах о состоянии механизмов выключателя, когда дверца электротехнического шкафа закрыта. Для обеспечения правильной установки и дальнейшей эксплуатации необходимо осуществить монтаж автоматического выключателя и его рамки согласно инструкции, приведенной на рисунках ниже.

Габаритные и установочные размеры рамки автоматического выключателя OptiMat A выдвижного и стационарного исполнения габаритного размера S2, S4

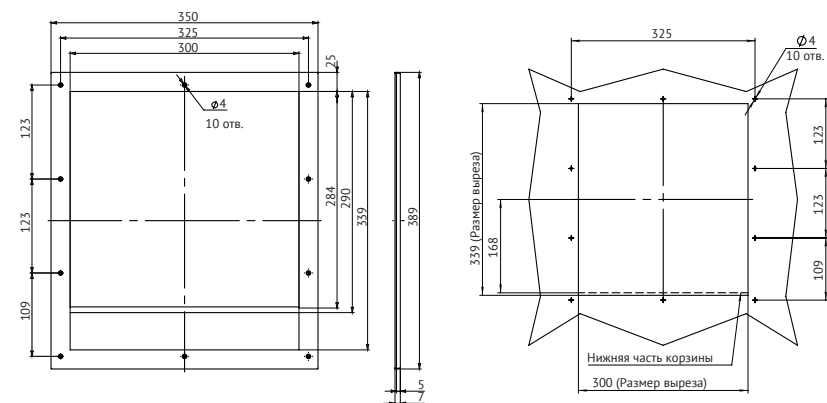
Рамка передней панели стационарного OptiMat A габаритного размера S2 на токи от 630 до 2000 А



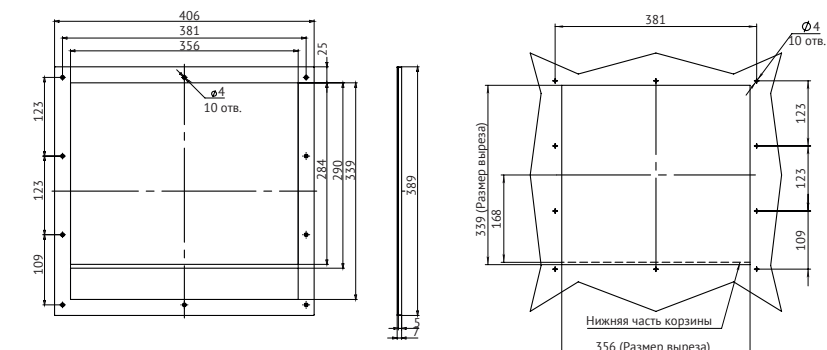
Рамка передней панели стационарного OptiMat A габаритного размера S4 на токи от 2500 до 4000 А



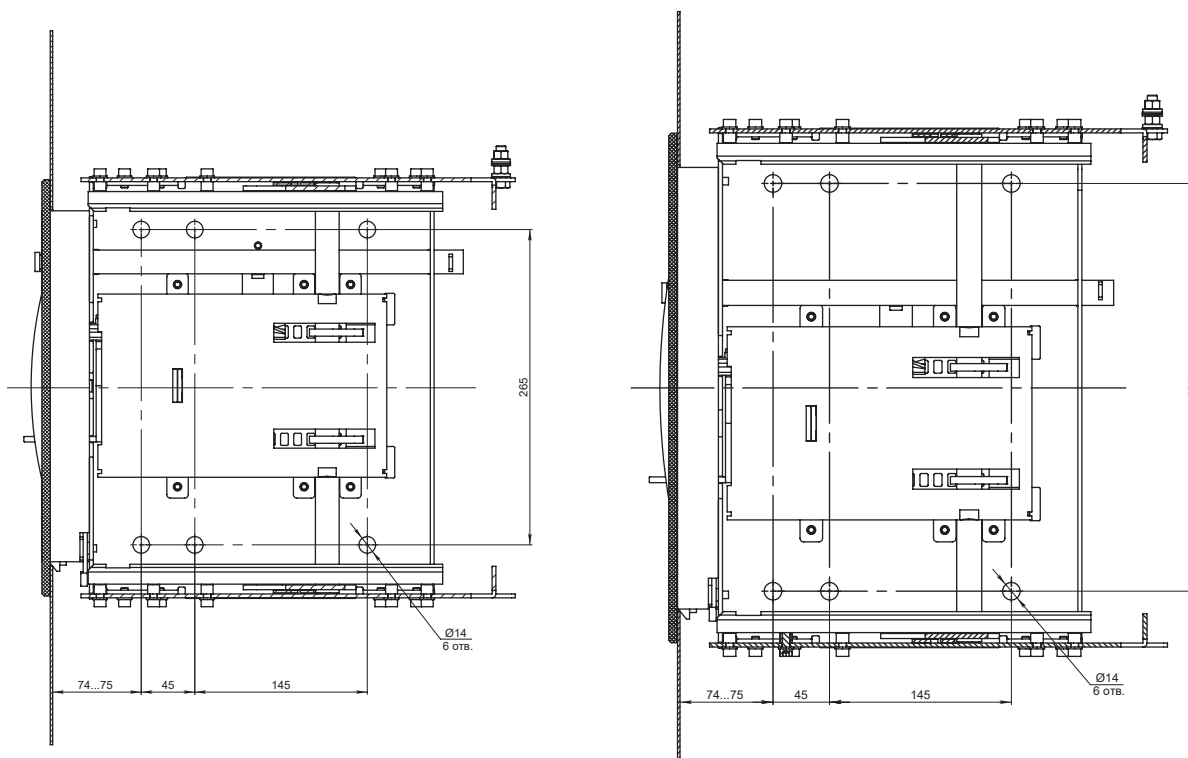
Рамка передней панели выдвижного OptiMat A габаритного размера S2 на токи от 630 до 2000 А



Рамка передней панели выдвижного OptiMat A габаритного размера S4 на токи от 2500 до 4000 А



Установочные размеры корзины габаритного размера S2 и S4, относительно лицевой панели ячейки

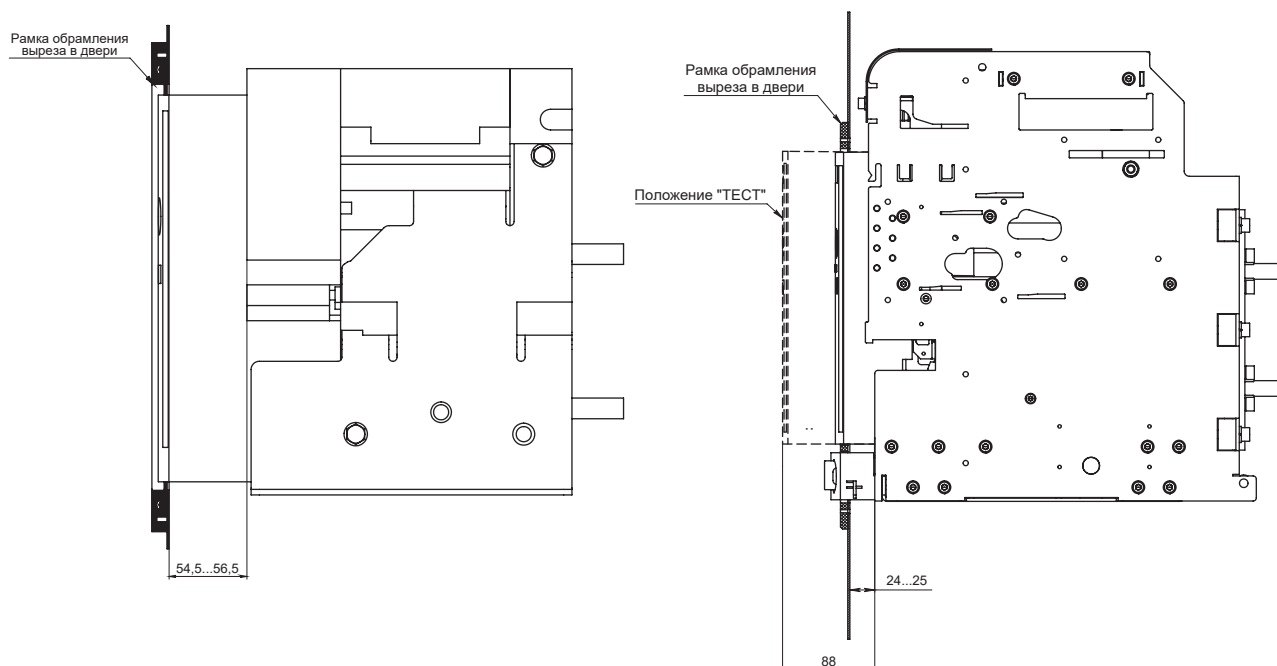


Установленный выключатель и рамка к нему позволяет работать с автоматическим выключателем в положении «Вкачен», а также переводить его и работать с ним в положении «Тест».

Выкатывание выключателя в положение «Выкачен» с закрытой дверцей шкафа не предусмотрено конструкцией и запрещается по техническим причинам.

Ниже предоставлены рисунки с правильно установленными автоматическими выключателями, стационарного и выкатного исполнений относительно лицевой панели ячейки.

Вид сбоку автоматического выключателя OptiMat A, стационарного и выкатного исполнений габаритного размера S2 и S4 после монтажа в ячейку с установлением рамки



Правильно установленный выключатель и рамка к нему позволяет открывать дверцы шкафа при положении выключателя «Вкачен» и «Тест».