

АВТОМАТИЧЕСКИЕ ВЫКЛЮЧАТЕЛИ серии АП-50Б

ОБЩИЕ СВЕДЕНИЯ

Автоматические выключатели серии АП-50Б предназначены для защиты от перегрузок и коротких замыканий электрических цепей напряжением до 220В постоянного тока, до 500В переменного тока частоты 50 и 60Гц, оперативных включений и отключений указанных цепей с частотой от 6 до 30 включений в сутки, в т.ч. для пуска, защиты и отключения электродвигателей.



УСЛОВИЯ ЭКСПЛУАТАЦИИ

Диапазон рабочих температур от -40 до +50°C при относительной влажности 98%.

Высота над уровнем моря до 2000м.

Окружающая среда взрывобезопасная, не содержащая пыли в количестве, нарушающем работу автоматического выключателя, а также агрессивных газов и паров в концентрациях, разрушающих металлы и изоляцию.

СТРУКТУРА УСЛОВНОГО ОБОЗНАЧЕНИЯ

АП50Б-XXXX X XXX:

АП50Б – серия;

XXXX – максимальные расцепители тока (М – электромагнитный, Т – тепловой);

для выключателей без дополнительных расцепителей 2М, 2МТ, 3М, 3МТ цифра – количество полюсов и максимальных расцепителей;

для выключателей с дополнительными расцепителями 1М2Т (двухполюсный), 2М3Т, 2М (трехполюсные) первая цифра – число максимальных электромагнитных расцепителей, вторая цифра – число максимальных тепловых расцепителей;

X – дополнительные расцепители (Н – минимальный расцепитель напряжения (номинальные напряжения: 110, 127, 220, 380, 400, 415В переменного тока частоты 50Гц), Д – независимый расцепитель (номинальные напряжения: 110, 127, 220, 230, 240, 380, 400, 440В переменного тока частоты 50 и 60Гц и 220В постоянного тока для АП50Б 1М2ТД У3), О – максимальный расцепитель тока в нулевом проводе);

XXX – климатическое исполнение (У, ХЛ, Т) и категории размещения (2, 3, 5); У3, Т3, ХЛ5 – без оболочки; У2, Т2, ХЛ5 – в дополнительной металлической оболочке степени защиты IP54.

Выключатели изготавливаются с одним свободным переключающим контактом вспомогательной цепи (1П), двумя (2П) или без них.

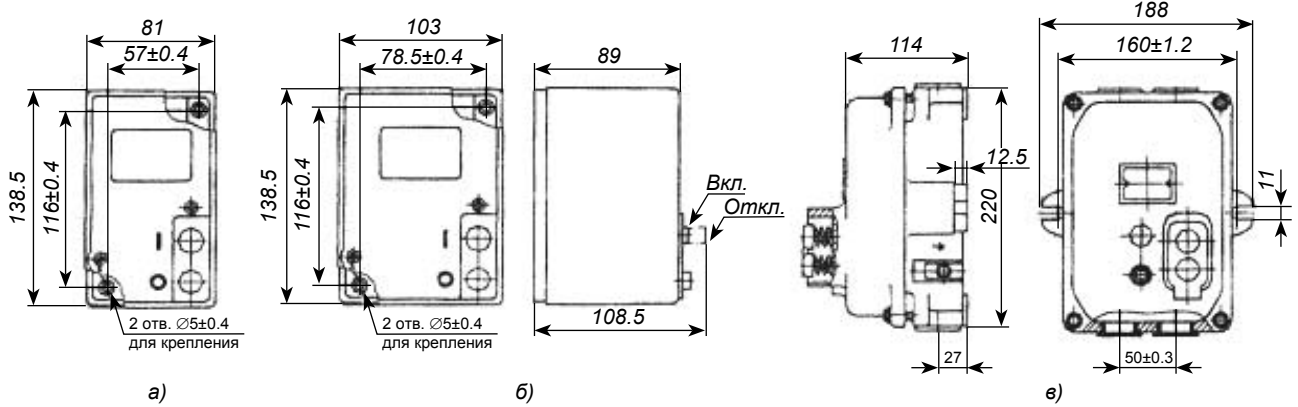
ТЕХНИЧЕСКИЕ ХАРАКТЕРИСТИКИ

Тип выключателя		АП50Б 2М	АП50Б 2МТ, АП50Б1М2ТД	АП50Б 3М	АП50Б 3МТ	АП50Б 2М3ТН	АП50Б 2МН	АП50Б 2М3ТД	АП50Б 2М3ТО	
		двухполюсные			трёхполюсные					
Номинальное напряжение, В	постоянный ток	до 220			—					
	переменный ток	до 500			до 500					
Шкала номинальных токов расцепителей I _n , А		1.6, 2.5, 4, 6.3, 10, 16, 26, 40, 50, 63							16, 25, 40, 50, 63	
Характеристика тепловых расцепителей	не срабатывают при 1.05 I _n	—	< 1ч	—	< 1ч	—	< 1ч	—	< 1ч	
	не срабатывают при 1.35 I _n	—	< 0.5ч	—	< 0.5ч	—	< 0.5ч	—	< 0.5ч	
Масса, кг	без оболочки	1.0			1.3					
	в дополнительной оболочке	3.5								

Номинальный ток максимальных расцепителей		1.6	2.5	4	6.3	10	16	25	40	50	63
Предельная коммутационная способность, кА	в цепи переменного тока 380В	0.3	0.4	0.6	0.8	2.0	3.5	5.0	6.0	6.0	6.0
	в цепи переменного тока 500В	0.3	0.4	0.6	0.8	1.5	3.0	3.5	3.5	3.5	3.5
	в цепи постоянного тока 220В	0.5	0.4	1.0	1.4	2.5	2.5	2.5	2.5	4.0	4.0
Одноразовая коммутационная способность, кА	в цепи переменного тока 380В	1.0	1.0	1.5	2.5	3.0	4.0	6.0		7.0	7.0
	2.0				3.0		4.0		4.0	4.0	
	в цепи постоянного тока 220В	7.0									
Общая износостойкость, циклов ВО		50 000									

Номинальный ток максимальных расцепителей		1.6	2.5	4	6.3	10	16	25	40	50	63
Коммутационная износостойкость, циклов ВО	при напряжении 380В переменного тока или 220В постоянного тока и номинальном токе	50 000			25 000			20 000			
	при токе срабатывания электромагнитных макс. расцепителей $12I_n$ или тепловых макс. расцепителей $6I_n$ при напряжении 380В переменного тока	250									

ГАБАРИТНЫЕ И УСТАНОВОЧНЫЕ РАЗМЕРЫ

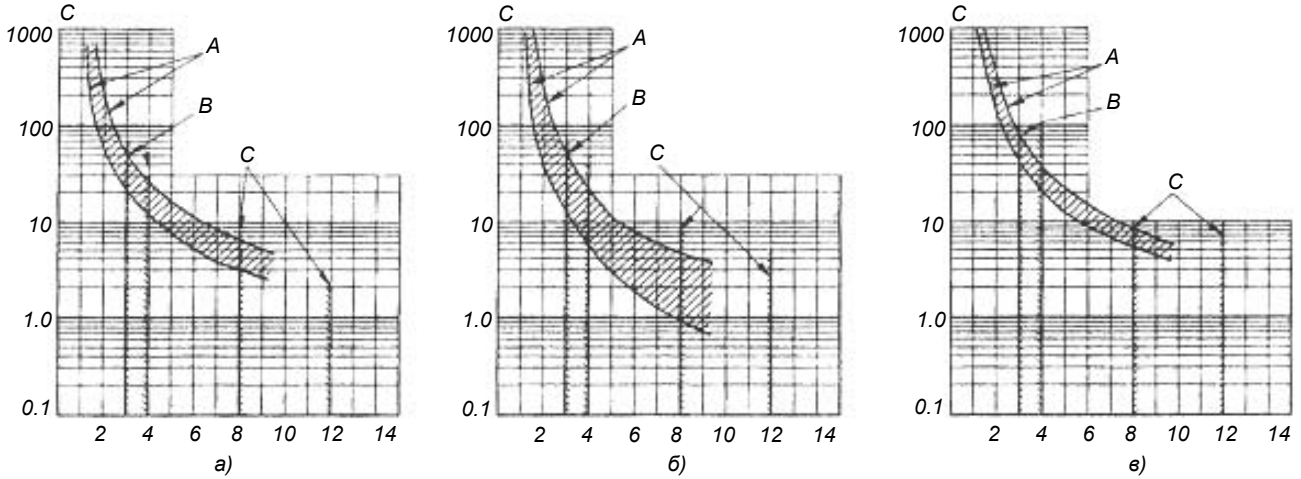


а – двухполюсной выключатель; б – трехполюсной; в – в металлической оболочке.

ВРЕМЯТОКОВЫЕ ХАРАКТЕРИСТИКИ

Времятоковые характеристики выключателей с тепловыми и электромагнитными расцепителями на токи:

а – 1.6, 2.5, 4А; б – 6.3, 10, 16, 25, 40, 50А; в – 63А



- А – зона срабатывания тепловых расцепителей;
- В – зона срабатывания электромагнитных расцепителей с уставкой $3.5I_n$;
- С – зона срабатывания электромагнитных расцепителей с уставкой $10I_n$.