

НУЛЕВЫЕ ШИНЫ В КОРПУСЕ SNK

ОБЩИЕ СВЕДЕНИЯ

Нулевые шины применяются в распределительных щитах и шкафах управления для подсоединения нулевых рабочих (N) и защитных проводников (PE). Шины выполнены из высококачественной латуни, изолирующий корпус и крышка из сортов пластмасс не поддерживающих горение. Продукция выпускается в двух вариантах с двумя и четырьмя нулевыми шинами разного размера, рассчитанными на ток до 125А. Каждая шина в корпусе изолирована друг от друга. Предусмотрено два вида крепления на DIN-рейку 35мм и крепление под винт или саморез.



УСЛОВИЯ ЭКСПЛУАТАЦИИ

Диапазон рабочих температур - от -40°C до +40°C.
Относительная влажность не более 90%.

СТРУКТУРА УСЛОВНОГО ОБОЗНАЧЕНИЯ

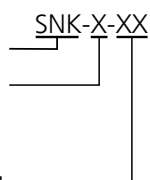
Шина нулевая в корпусе

Количество шин в корпусе:

2-две изолированных шины 125А;

4-четыре изолированных шины 125А.

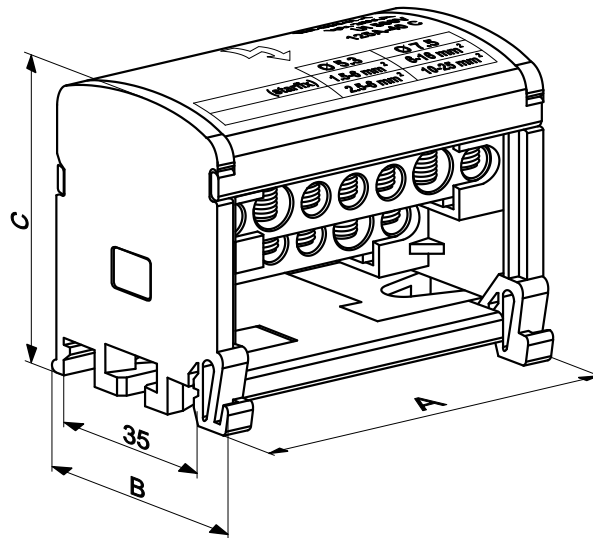
Количество отверстий на каждой шине для подсоединения проводников -7, 11 или 15.



ТЕХНИЧЕСКИЕ ХАРАКТЕРИСТИКИ

Наименование	Сечение шин, ммхмм	Общее количество отверстий для присоединения проводников	Диаметр отверстий, мм	Сечение присоединяемых проводников, мм ²		Максимальный ток, А
				с наконечником	без наконечника	
SNK-2-07	7,5x12	10	5,3	1,5 - 6	2,5 - 6	125
		4	7,5	6 - 16	10 - 25	
SNK-2-11	7,5x12	14	5,3	1,5 - 6	2,5 - 6	125
		4	7,5	6 - 16	10 - 25	
		4	9	10 - 16	10 - 35	
SNK-2-15	7,5x12	22	5,3	1,5 - 6	2,5 - 6	125
		4	7,5	6 - 16	10 - 25	
		4	9	10 - 16	10 - 35	
SNK-4-07	7,5x12	20	5,3	1,5 - 6	2,5 - 6	125
		8	7,5	6 - 16	10 - 25	
SNK-4-11	7,5x12	28	5,3	1,5 - 6	2,5 - 6	125
		8	7,5	6 - 16	10 - 25	
		8	9	10 - 16	10 - 35	
SNK-4-15	7,5x12	44	5,3	1,5 - 6	2,5 - 6	125
		8	7,5	6 - 16	10 - 25	
		8	9	10 - 16	10 - 35	

ГАБАРИТНЫЕ И УСТАНОВОЧНЫЕ РАЗМЕРЫ



Наименование	Размеры, мм		
	A	B	C
SNK-2-07	65	45	51
SNK-2-11	100	45	51
SNK-2-15	133	45	51
SNK-4-07	65	88	50,5
SNK-4-11	100	88	50,5
SNK-4-15	133	88	50,5