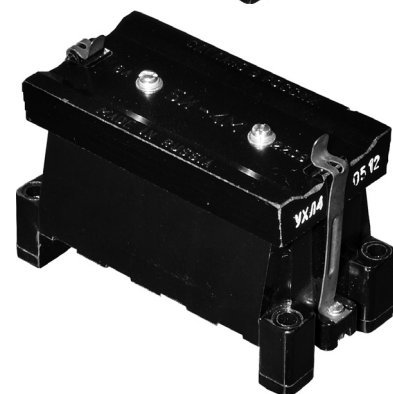


**БЛОКИ ИСПЫТАТЕЛЬНЫЕ ТИПОВ БИ4, БИ4М,
БИ6, БИ6М
ШТЕПСЕЛИ КОНТРОЛЬНЫЕ ТИПОВ ШК4, ШК4М,
ШК6, ШК6М
КРЫШКИ ХОЛОСТЫЕ ТИПОВ КХ4, КХ4М,
КХ6, КХ6М**

ТУ 16-526.115-75



ОБЩИЕ СВЕДЕНИЯ

Блоки испытательные серии БИ и штепсели контрольные серии ШК предназначены для использования в качестве многополюсных штепсельных разъемов в цепях релейной защиты, автоматики и измерительных приборов. Крышки холостые серии КХ предназначены для закрывания оснований блоков при их длительном пребывании без рабочих крышек с целью препятствия попадания пыли и т.п.

Блоки, штепсели и крышки являются комплектующими изделиями.

УСЛОВИЯ ЭКСПЛУАТАЦИИ

Высота над уровнем моря до 2000м.

Диапазон рабочих температур - от -40°С до +55°С.

Окружающая среда – взрывобезопасная, не содержащая пыли в количестве, нарушающем работу электромагнита, а также агрессивных газов и паров в концентрациях, разрушающих металлы и изоляцию.

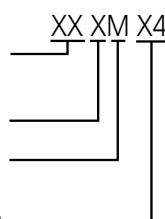
СТРУКТУРА УСЛОВНОГО ОБОЗНАЧЕНИЯ

Условное обозначение серии:
БИ, ШК, КХ

Число пар полюсов: 4 или 6

М - только для модернизированных
блоков

Климатическое исполнение (УХЛ, О) и
категория размещения (4)

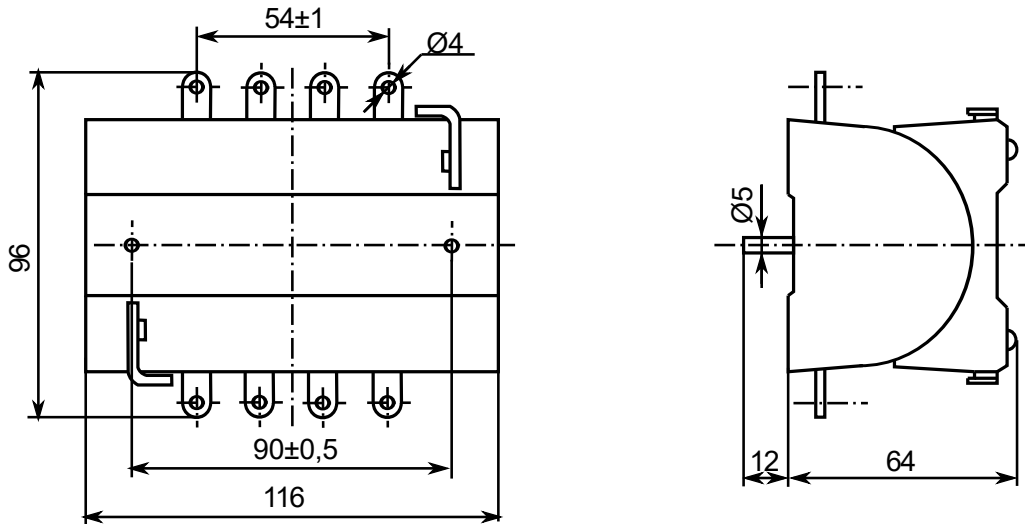


ТЕХНИЧЕСКИЕ ХАРАКТЕРИСТИКИ

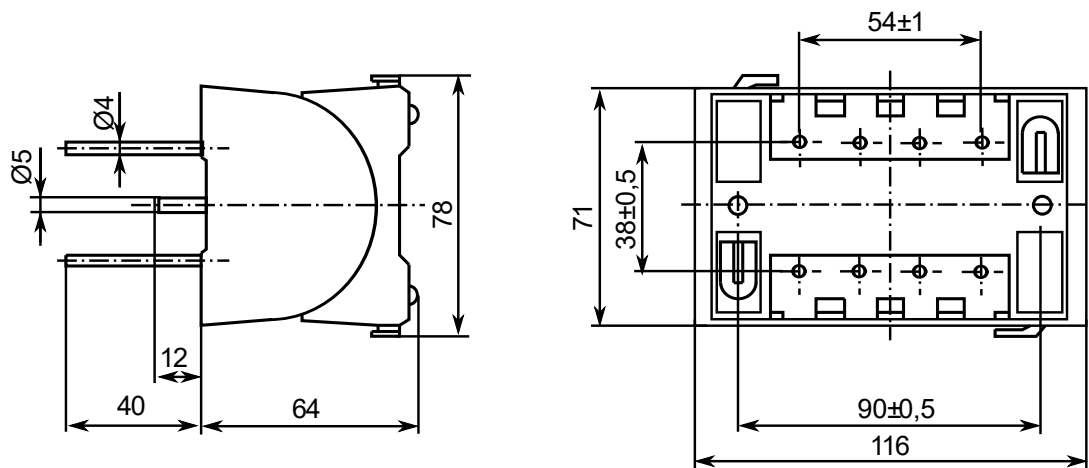
Обозначение типоисполнения	Номинальные данные		Род тока	Номинальная частота перемен- ного тока, Гц	Масса, кг, не более	Габаритные размеры, мм
	напряжение, В	ток, А				
БИ4	220	6	постоян- ный и перемен- ный	50	0,63	116x78x64
ШК4					0,23	111x67x68
КХ4					0,16	116x78x38
БИ6					0,85	152x78x64
ШК6					0,35	147x67x68
КХ6					0,2	152x78x38
БИ4М					0,2	91x45x64
ШК4М					0,126	99x44x55
КХ4М					0,033	83x43x13
БИ6М					0,3	127x45x64
ШК6М					0,183	135x44x55
КХ6М					0,041	119x43x13

ГАБАРИТНЫЕ И УСТАНОВОЧНЫЕ РАЗМЕРЫ

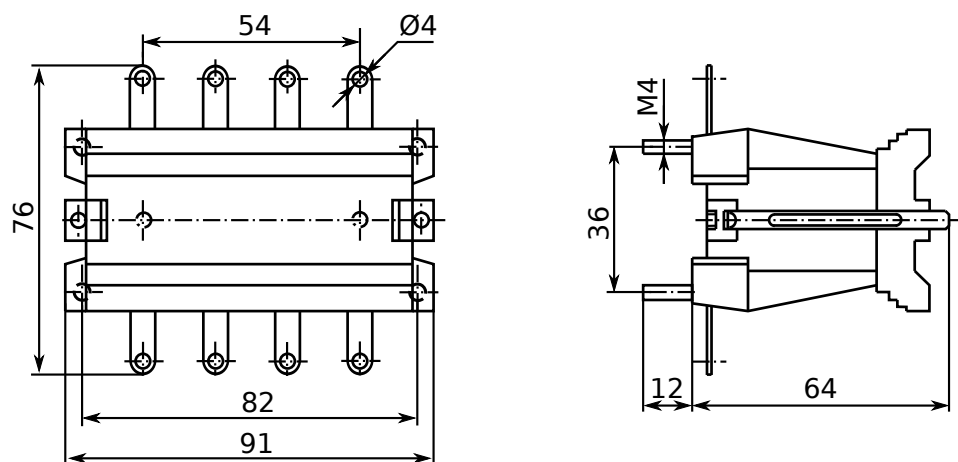
Ниже приведены габаритные и установочные размеры блоков.



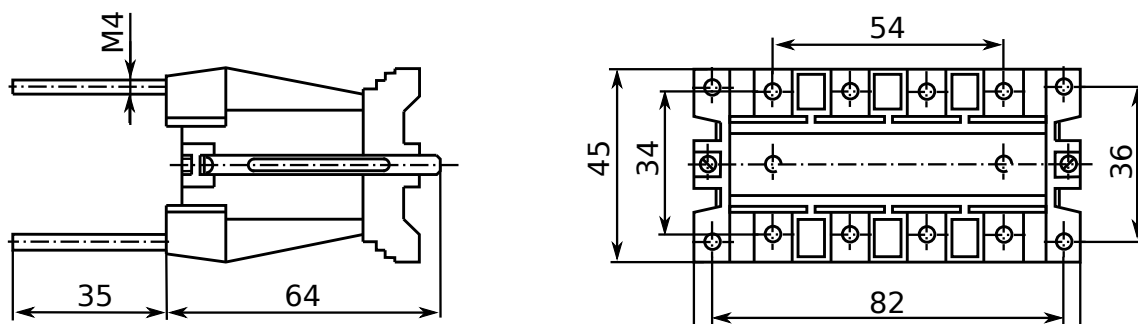
Габаритные и установочные размеры блока БИ4, переднее присоединение



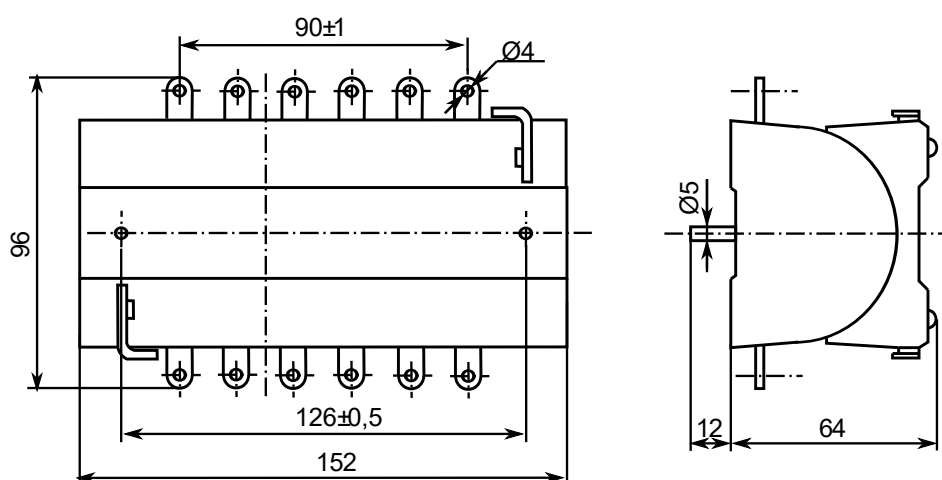
Габаритные и установочные размеры блока БИ4, заднее присоединение



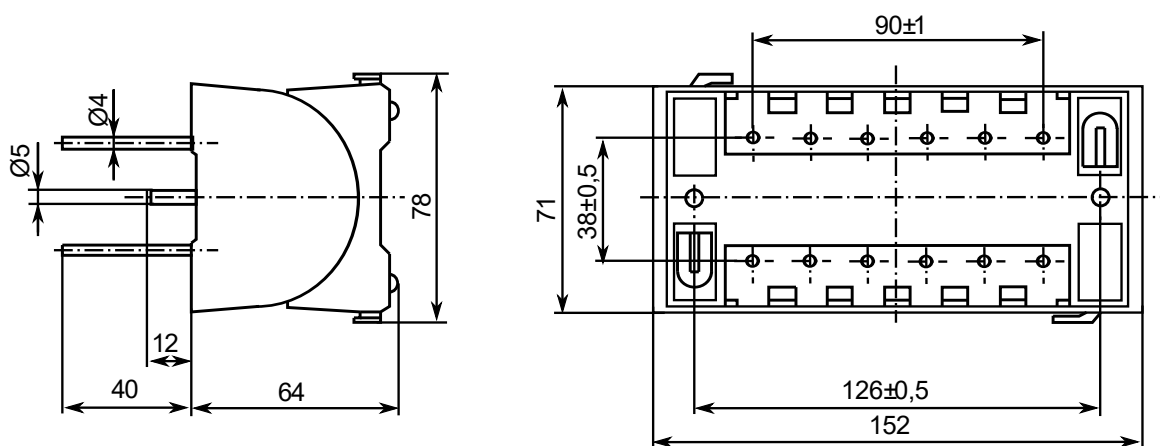
Габаритные и установочные размеры блока БИ4М, переднее присоединение



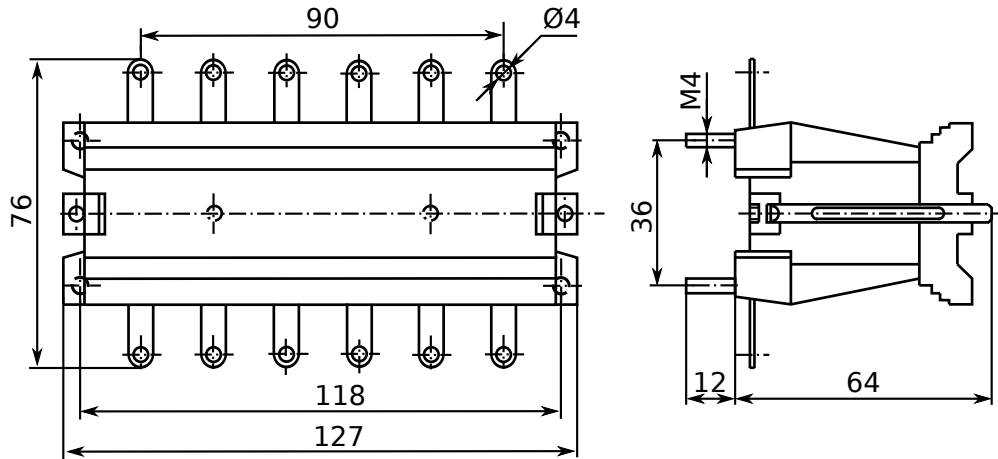
Габаритные и установочные размеры блока БИ4М, заднее присоединение



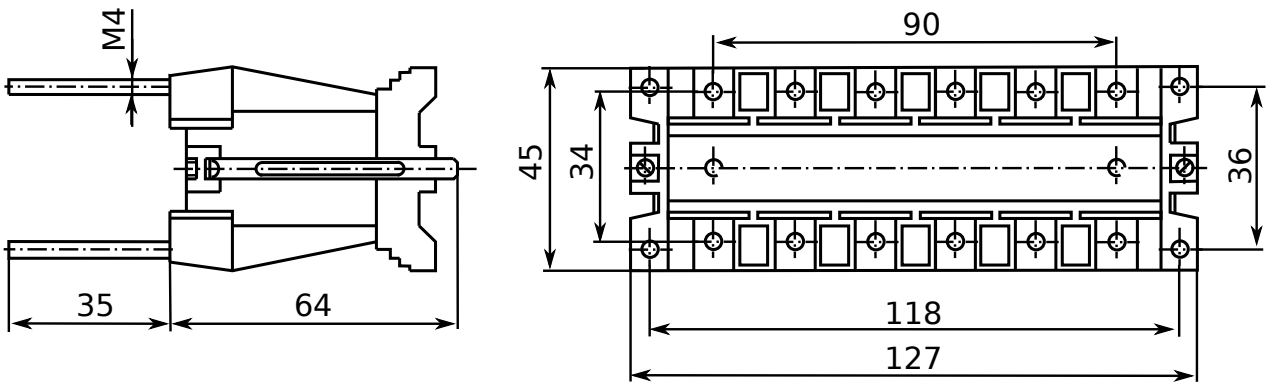
Габаритные и установочные размеры блока БИ6, переднее присоединение



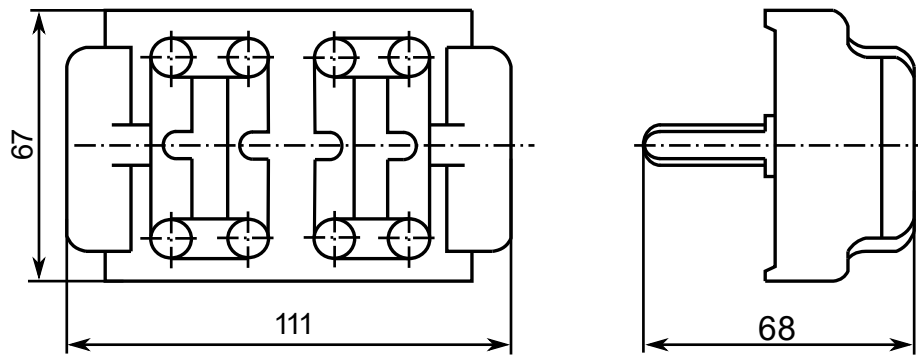
Габаритные и установочные размеры блока БИ6, заднее присоединение



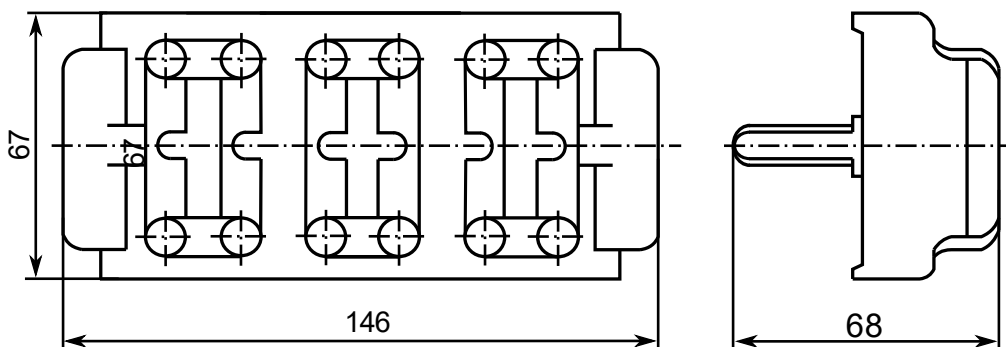
Габаритные и установочные размеры блока БИ6М, переднее присоединение



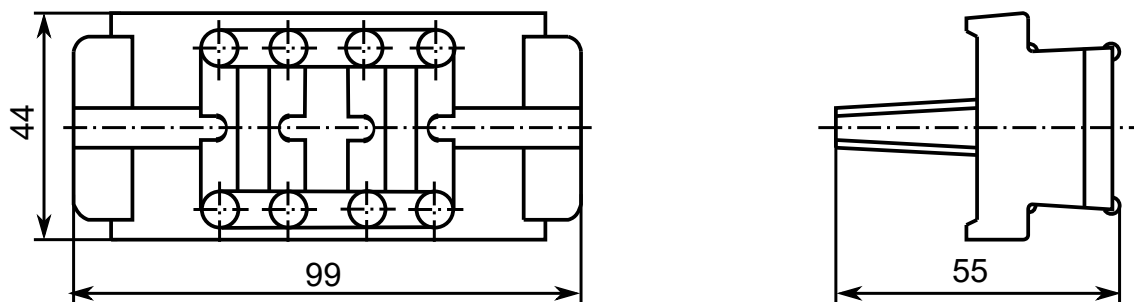
Габаритные и установочные размеры блока БИ6М, заднее присоединение



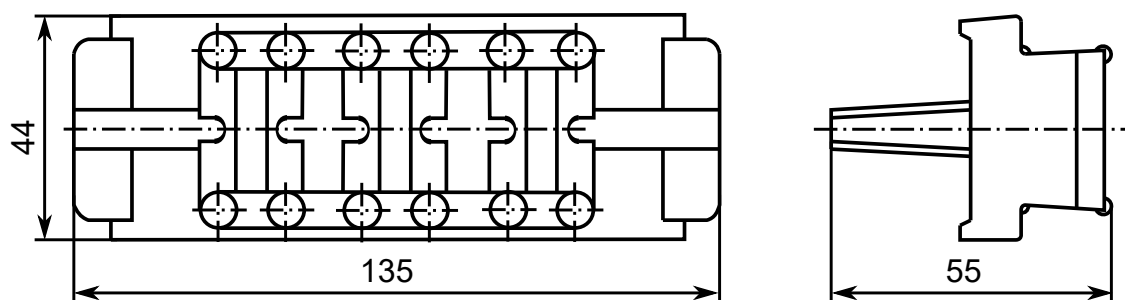
Габаритные и установочные размеры штепселя контрольного ШК4



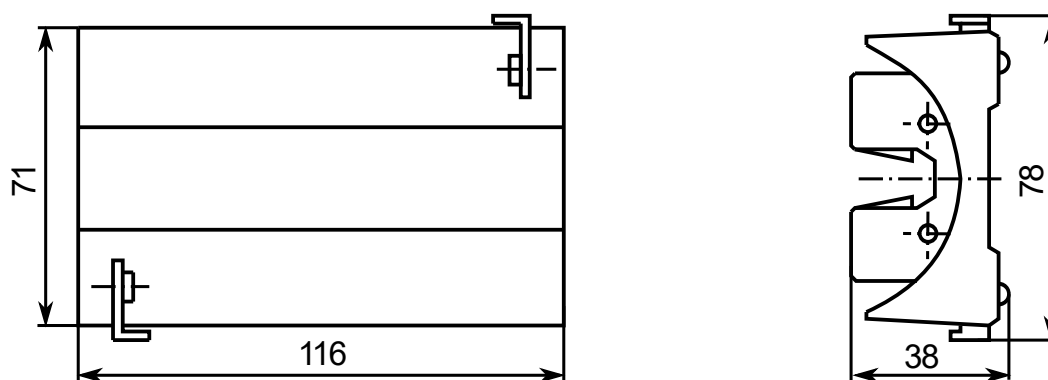
Габаритные и установочные размеры штепселя контрольного ШК6



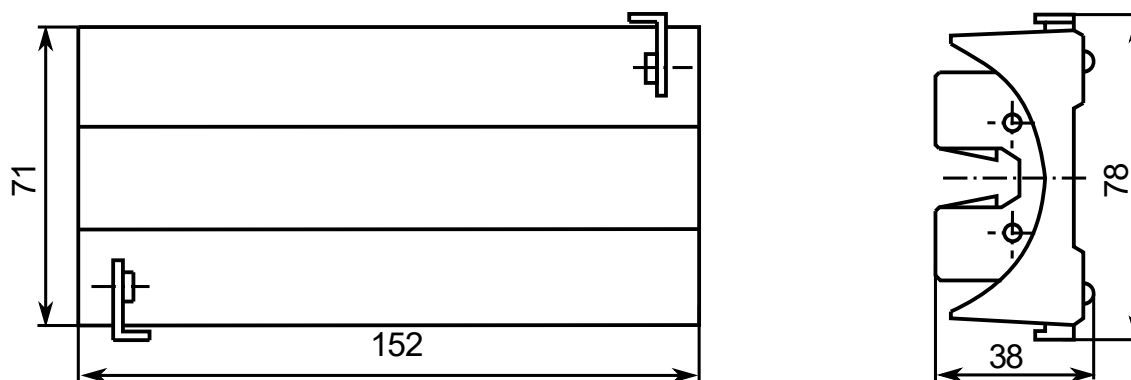
Габаритные и установочные размеры штепселя контрольного ШК4М



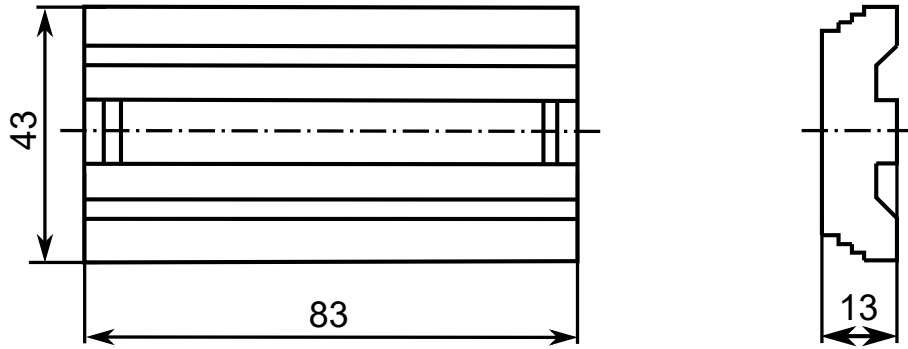
Габаритные и установочные размеры штепселя контрольного ШК6М



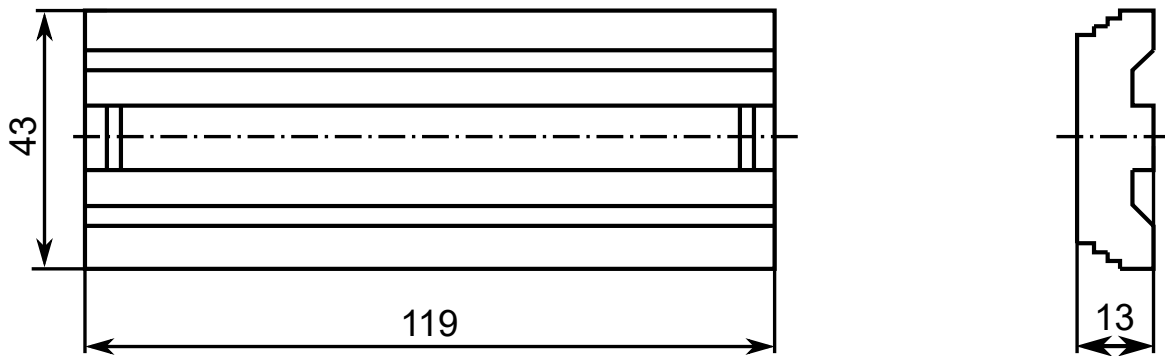
Габаритные и установочные размеры крышки холостой КХ4



Габаритные и установочные размеры крышки холостой КХ6



Габаритные и установочные размеры крышки холостой КХ4М



Габаритные и установочные размеры крышки холостой КХ6М