

## РЕЛЕ ТОКА РСТ40

ТУ3425-132-00216823-2004

### ОБЩИЕ СВЕДЕНИЯ

Реле статические тока серии РСТ40 предназначены для применения в схемах релейной защиты и противоаварийной автоматики энергосистем.

### УСЛОВИЯ ЭКСПЛУАТАЦИИ

Районы с умеренным климатом. Закрытые производственные помещения с искусственно регулируемыми климатическими условиями.

Диапазон рабочих температур - от -40°C до +55°C.

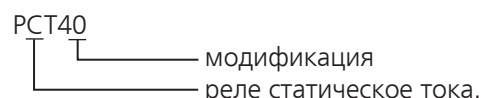
Воздействие вибраций с ускорением до 1g с частотой до 100Гц, до 3g с частотой до 15Гц.

Воздействие по сети питания импульсных помех, не превышающих двойную величину напряжения питания и длительностью не более 10мкс.

Реле предназначены для монтажа на плоскость.



### СТРУКТУРА УСЛОВНОГО ОБОЗНАЧЕНИЯ



### ТЕХНИЧЕСКИЕ ХАРАКТЕРИСТИКИ

#### Типоисполнения реле по функциональному назначению

Параметры	Тип реле				
	РСТ40-1	РСТ40-1В	РСТ40-2	РСТ40-2В	РСТ40-3
Функциональное назначение	однофазное реле максимального тока с оперативным питанием	однофазное реле максимального тока с оперативным питанием, с независимой выдержкой времени	двухфазное реле максимального тока с оперативным питанием	двухфазное реле максимального тока с оперативным питанием, с независимой выдержкой времени	однофазное реле максимального тока без оперативного питания
Заменяемые аналоги	РТ40; РТ140; РСТ11; РСТ13	РТ40; РТ140; РСТ11; РСТ13 совместно с реле времени	По два реле РТ40; РТ140; РСТ11; РСТ13	По два реле РТ40; РТ140; РСТ11; РСТ13 совместно с реле времени	РТ40; РТ140; РСТ11; РСТ13

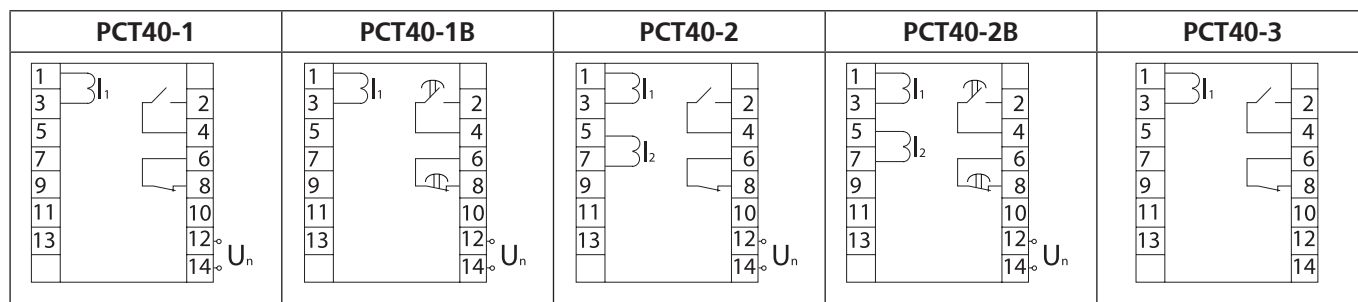
#### Исполнения реле по уставкам на ток срабатывания всех типов реле РСТ40

Типоисполнение реле	Диапазон уставок реле по току срабатывания, А	Реле с оперативным питанием		Реле без оперативного питания	
		Номинальный ток, А	Потребляемая мощность при токе минимальной установки, не более, ВА	Номинальный ток, А	Потребляемая мощность при токе минимальной установки, не более, ВА
РСТ40 - X/0.2	0.05...0.2	1.0	0.1	0.16	1.2
РСТ40 - X/0.6	0.15...0.6	2.5	0.1	0.4	1.2
РСТ40 - X/2.0	0.5...2.0	6.3	0.1	1.6	1.2
РСТ40 - X/6.0	1.5...6.0	16.0	0.4	4.0	1.2
РСТ40 - X/10	2.5...10.0	16.0	0.4	6.3	1.2
РСТ40 - X/20	5.0...20.0	16.0	0.4	16.0	1.2
РСТ40 - X/50	12.5...50.0	16.0	0.6	16.0	1.5
РСТ40 - X/100	25.0...100.0	16.0	1.5	16.0	2.0
РСТ40 - X/200	50.0...200.0	16.0	6.0	16.0	8.0

Род тока контролируемой цепи	Переменный, 50 Гц
Коэффициент возврата	0.9
Диапазоны выдержек времени: для РСТ-40 XВ /50; /100; /200; с для РСТ-40 XВ /0.2; /0.6; /2; /6; /10; /20; с	0.1...1 0.1...1; 0.3...3; 1...10; 3...30
Потребляемая мощность, ВА, не более	5.0
Масса, кг, не более	0.3

Типоисполнения реле РСТ40-1, РСТ40-1В, РСТ40-2, РСТ40-2В требуют оперативного источника питания с номинальным напряжением 220В постоянного, выпрямленного двухполупериодного или переменного тока частоты 50Гц. Допустимое изменение напряжения питания 0.6...1.1 от номинального.

## СХЕМА ПОДКЛЮЧЕНИЯ



## КОНСТРУКЦИЯ

Реле тока размещено в пластмассовом корпусе. В нижней части корпуса размещены контактные зажимы для переднего или заднего подключения к контролируемой цепи и зажимы для подключения внешних коммутируемых цепей. На передней панели находится потенциометр регулировки тока срабатывания реле, потенциометр регулировки выдержки времени (при его наличии) и светодиодный индикатор состояния реле.

## ГАБАРИТНЫЕ И УСТАНОВОЧНЫЕ РАЗМЕРЫ

