

СИГНАЛЬНАЯ АРМАТУРА серии АС

ОБЩИЕ СВЕДЕНИЯ

Сигнальная арматура серии АС предназначена для световой сигнализации (предупреждающей, аварийной, положения и др.) в схемах управления стационарными промышленными приводами на постоянное напряжение до 440В и переменное напряжение до 660В частоты 50 и 60Гц.

УСЛОВИЯ ЭКСПЛУАТАЦИИ

Высота над уровнем моря до 2000м. Диапазон рабочих температур от -60 до +40°C.

Окружающая среда взрывобезопасная, не содержащая пыли в количестве, нарушающем работу сигнальной арматуры, а также агрессивных газов и паров в концентрациях, разрушающих металлы и изоляцию.

СТРУКТУРА УСЛОВНОГО ОБОЗНАЧЕНИЯ

АС-Х-Х-ХХ-Х-ХХ:

АС – серия;

Х – вид лампы (1 – лампа коммутаторная, 4 – лампа с цоколем В15d/18);

Х – номинальное напряжение ламп (1 – 6В, 2 – 24В, 3 – 110В, 4 – 220В, 5 – 28В, 6 – 75В);

ХХ – размер светового отверстия в миллиметрах (габарит) (01 – 10, 02 – 25, 03 – 35x11);

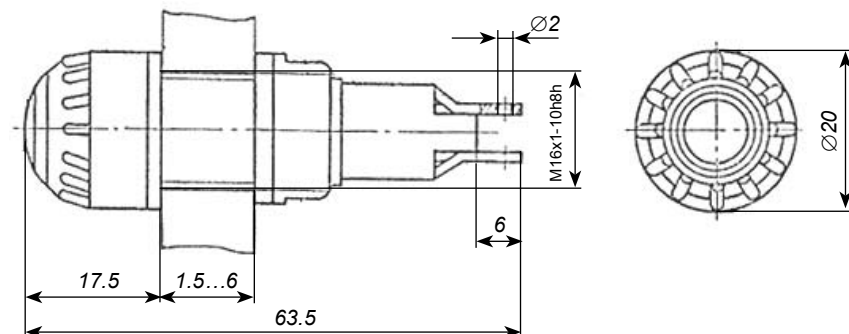
Х – цвет светофильтра (1 – красный, 2 – синий, 3 – зеленый, 4 – желтый, 5 – белый);

ХХ – климатическое исполнение (У, УХЛ) и категория размещения (2).

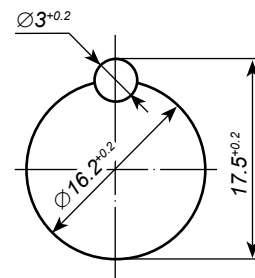
ТЕХНИЧЕСКИЕ ХАРАКТЕРИСТИКИ

Номинальное напряжение по изоляции, В	660	
Тип цоколя	коммутаторный, штифтовой	
Номинальное напряжение сети, В	постоянное	6, 24, 28, 48, 60, 75, 110, 220, 440
	переменное 50/60Гц	6, 24, 28, 36, 75, 110, 220, 230, 240, 380, 400, 415, 440, 660

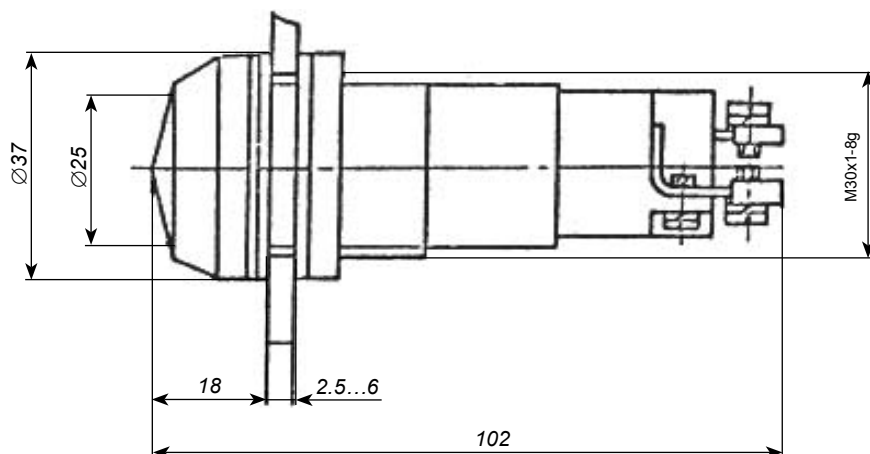
ГАБАРИТНЫЕ И УСТАНОВОЧНЫЕ РАЗМЕРЫ



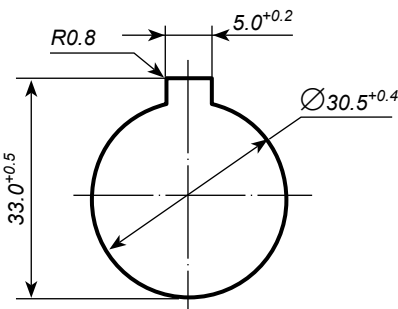
Арматура 01 габарита.



Установочные отверстия на панели для арматуры 01 и 03 габаритов.

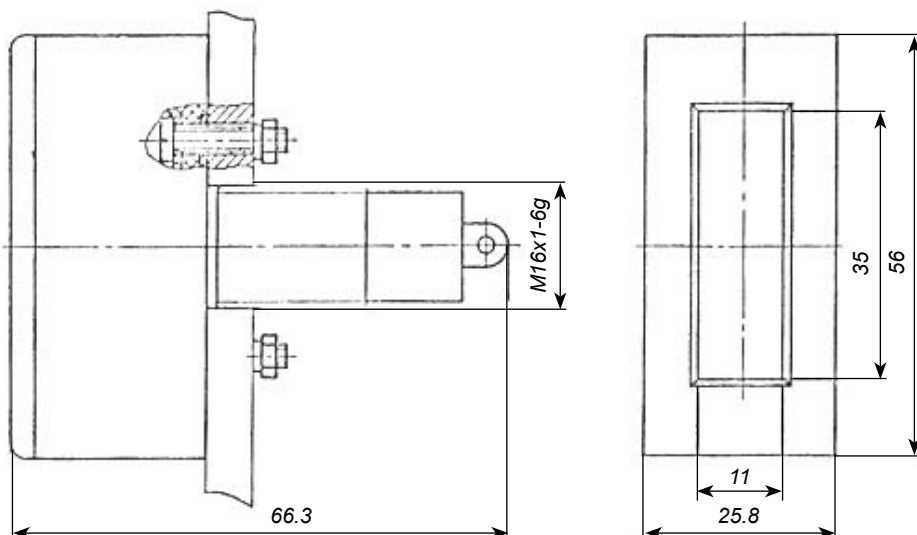


Арматура 02 габарита.



Установочные отверстия на панели для арматуры 02 габарита.





Арматура 03 габарита.

НОМИНАЛЫ ДОБАВОЧНЫХ РЕЗИСТОРОВ

U _{сети} , В	Тип лампы КМ-6-50		Тип лампы КМ-24-90		P _{резистора} ² , Вт
	U _{ном} ¹ , В	R, Ом	U _{ном} ¹ , В	R, Ом	
24	6.0	360	—	—	25
36	6.0	620	24.0	150	25
48	6.0	840	24.0	300	25
60	6.0	1100	24.0	360	25
110	6.0	2110	24.0	1000	25
127	6.0	2430	24.0	1300	25
220	6.0	4300	24.0	2400	25
230	6.0	4300	24.0	2400	25
240	6.0	4700	24.0	2400	25
380	6.0	7500	24.0	4800	25
400	6.0	7890	24.0	4800	25
415	6.0	8180	24.0	4800	25
440	6.0	8700	24.0	4800	25
500	6.0	9900	24.0	4800	25
660	6.0	13100	24.0	7100	50